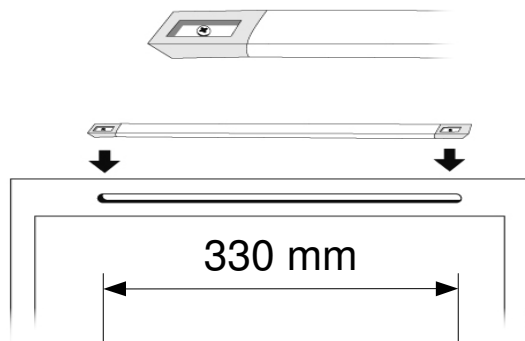


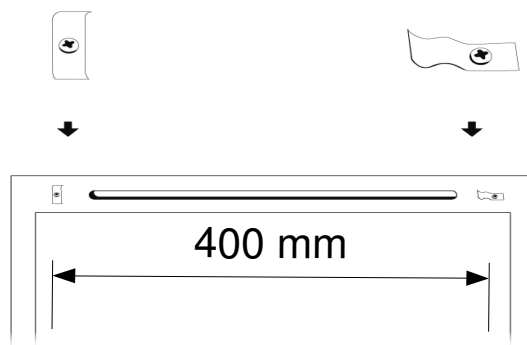
## Aa-43 rakoventtiilin asennusohje ikkunaan tai oveen



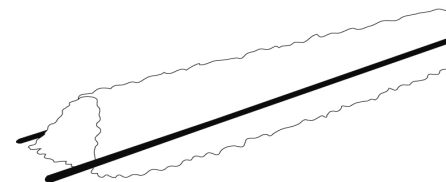
Rakoventtiiliratkaisussa ulkoilma virtaa ulkopuitteen ja karmin välisestä raosta puitteiden väliin, jossa se lämpiää ennen saapumistaan sisäpuiteeseen jyrityn aukon kautta sisätiloihin. Uloimman ikkunan alaosaan tulee olla tiivistämätön, mutta yläosassa on hyvä olla tiivistettä, joka pitää ulkopuitteen irti karmista parantaen ilmankulkua. Ulkopuitteessa ei tarvita muita aukkoja, ellei ulkopuite ole erittäin tiivis. Silloin ilmankulku on varmistettava poraamalla aukkoja ulkopuitteeseen.



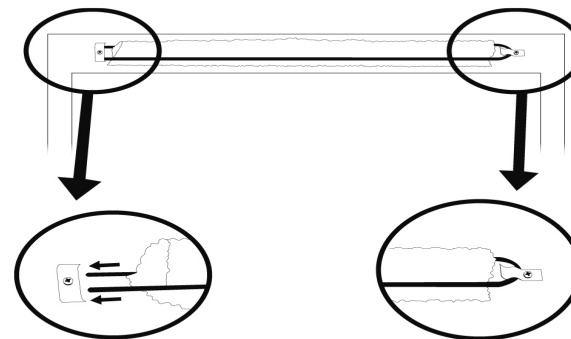
1. Sisäpuiteeseen jyrityn 8-10 mm x 330 mm kokoinen aukko, joka tehdään mieluiten puitteen yläpuuhun, jolloin korvaus-ilman saa suunnattua ylöspäin. Portaattomasti säätävä venttiili kiinnitetään ruuveilla aukon päälle niin, että läppä avautuu ylöspäin.



2. Puitteen toiselle puolelle ruuvataan suodattimen kiinnittimet aukon molemmin puolin, ruuvien etäisyyden toisistaan tulee olla 400 mm.



3. Suodatin vedetään tukiritilän päälle ja painetaan rautalankakaarella kiinni verkkoon.



4. Kaaren avoimet päät työnnetään siltamaisen pidikkeen sisään ja umpinainen pää vedetään sen jälkeen toisessa päässä olevan pidikkeen alle. Suodattimen vaihto on helppoa, eikä vaadi mitään työkaluja.

  
**Allergia-apu**

Sturenkatu 36, 00550 HKI  
Puh. 09-323 8962  
[www.allergia-apu.fi](http://www.allergia-apu.fi)