

DOLCECLIMA BREZZA

- ISTRUZIONI PER USO E MANUTENZIONE **IT**
INSTRUCTION FOR USE AND MAINTENANCE **EN**
MODE D'EMPLOI ET D'ENTRETIEN **FR**
GEBRAUCHS- UND WARTUNGSANWEISUNGEN **DE**
INSTRUCCIONES PARA EL USO Y EL MANTENIMIENTO **ES**
INSTRUÇÕES PARA O USO E MANUTENÇÃO **PT**
GEBRUIKS- EN ONDERHOUDSAANWIJZINGEN **NL**
ΟΔΗΓΙΕΣ ΧΡΗΣΗΣ ΚΑΙ ΣΥΝΤΗΡΗΣΗΣ **EL**
INSTRUKCJA OBSŁUGI I KONSERWACJI **PL**
INSTRUCȚIUNI DE FOLOSIRE ȘI ÎNTREȚINERE **RO**
INSTRUKTIONER FÖR ANVÄNDNING OCH UNDERHÅLL **SV**
KÄYTTÖ- JA HUOLTO-OHJEET **FI**
BRUKS- OG VEDLIKEHOLDSINSTRUKSJONER **NO**
KEZELÉSI ÉS KARBANTARTÁSI ÚTMUTATÓ **HU**
NÁVOD K POUŽITÍ A ÚDRŽBĚ **CS**
ІНСТРУКЦІЯ З ВИКОРИСТАННЯ ТА ОБСЛУГОВУВАННЯ **UK**
BRUGS- OG VEDLIGEHOELSESANVISNING **DA**

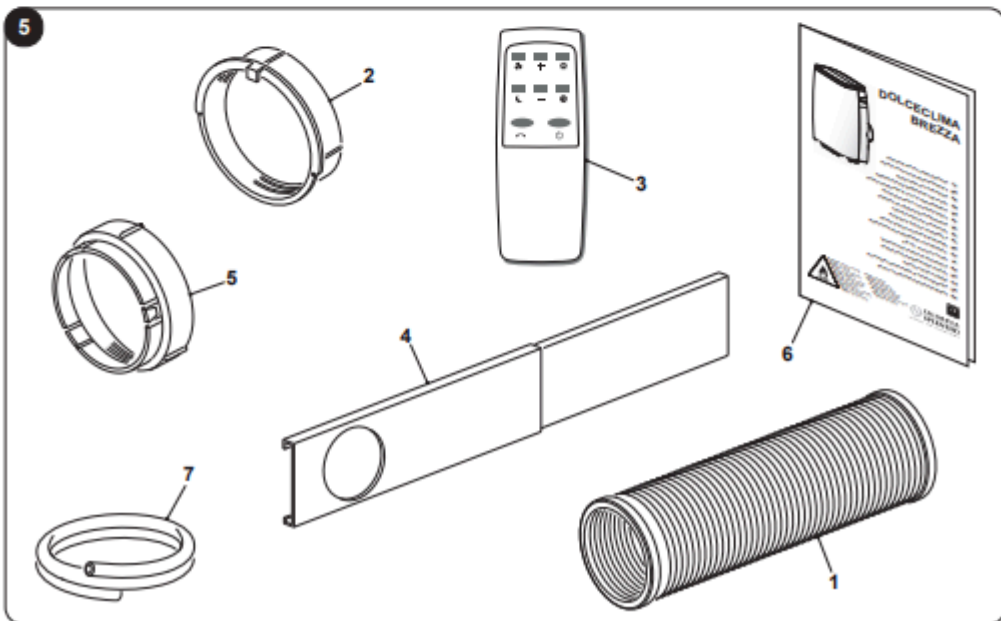
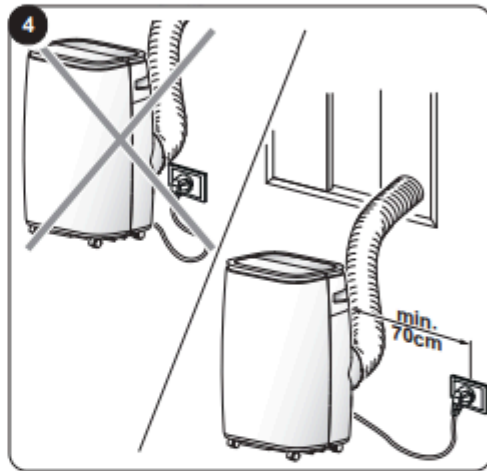
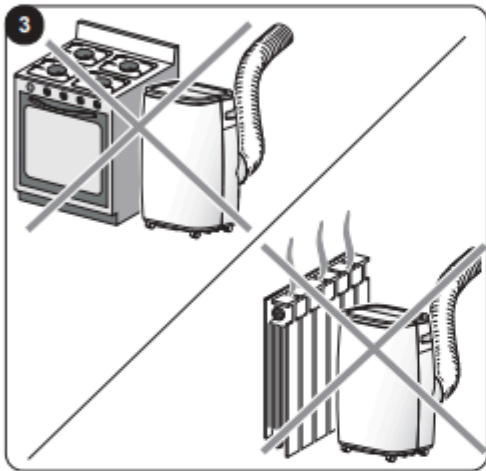
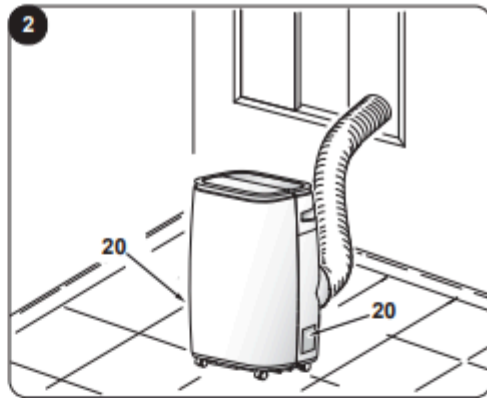
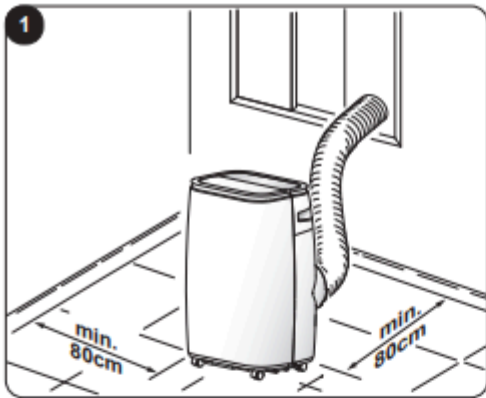


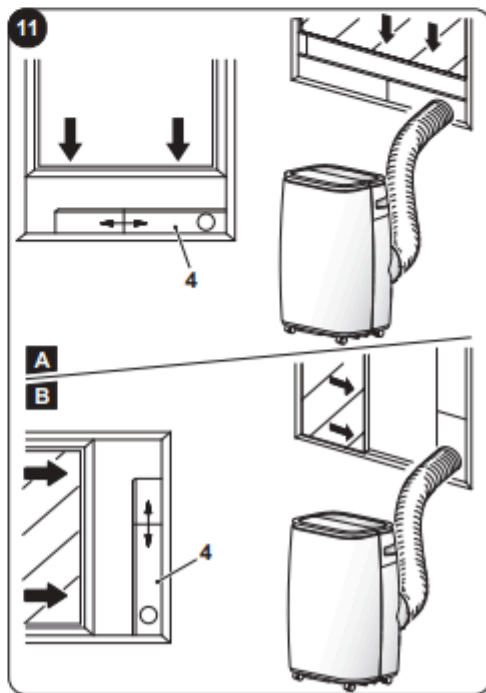
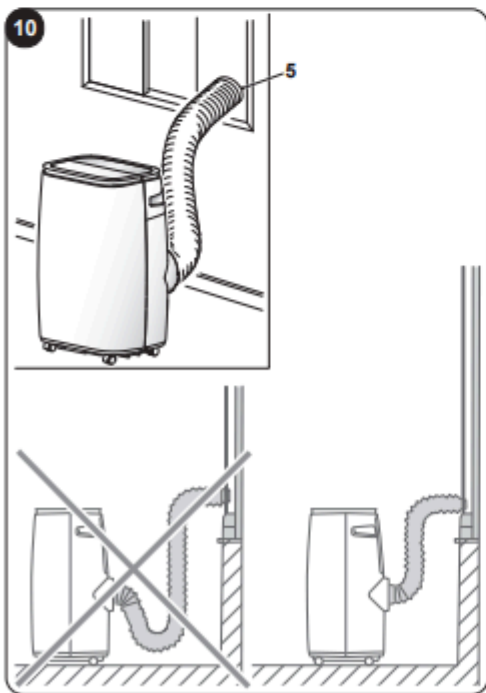
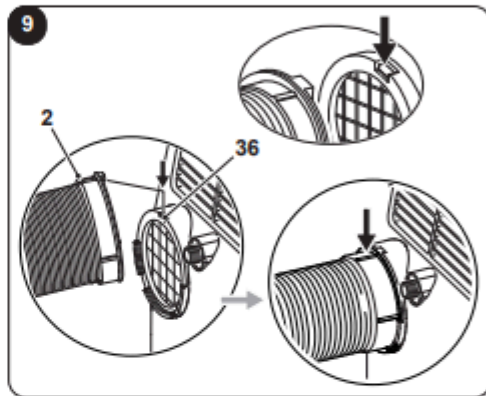
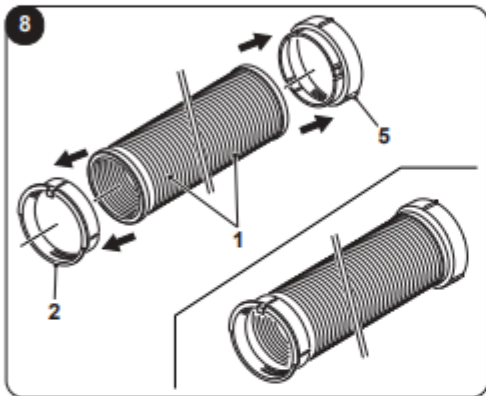
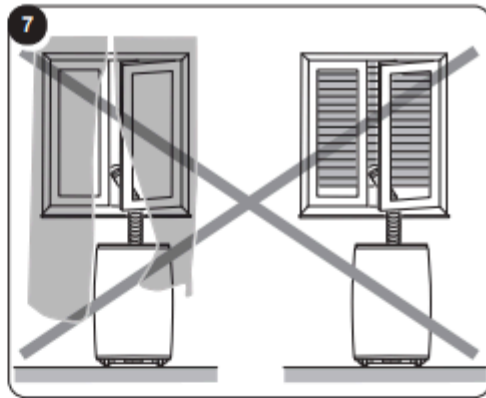
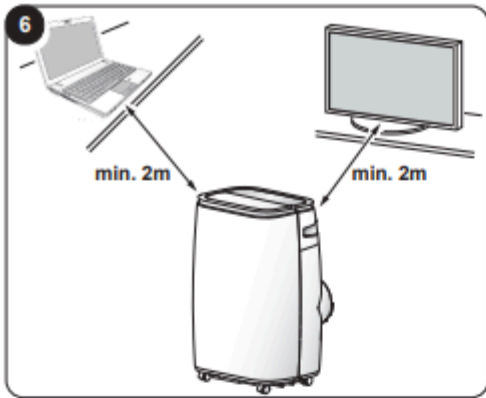
Attenzione: rischio di incendio
Caution: risk of fire
Attention : risque d'incendie
Achtung: Brandrisiko
Atención: riesgo de incendio
Atenção: risco de incêndio
Let op: brandgevaar
Προσοχή: κίνδυνος πυρκαγιάς
Uwaga: ryzyko pożaru
Atenție: risc de incendiu

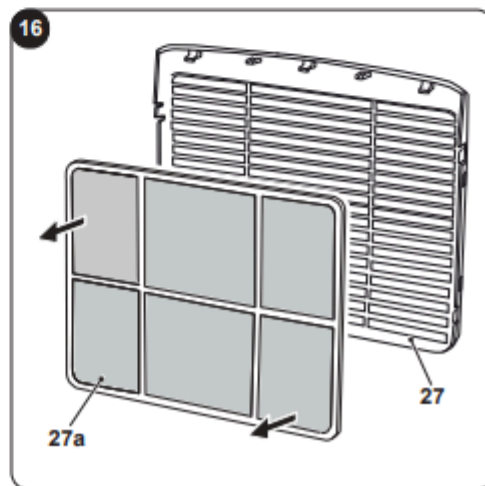
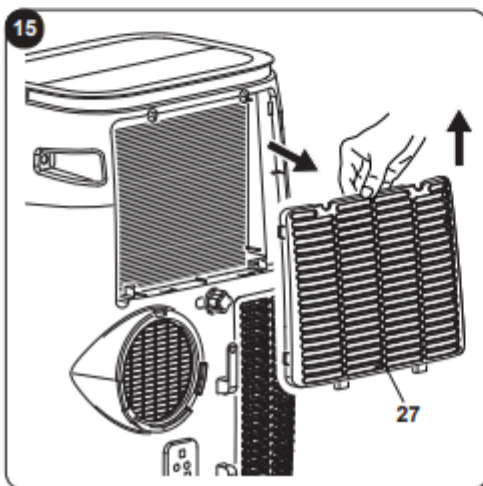
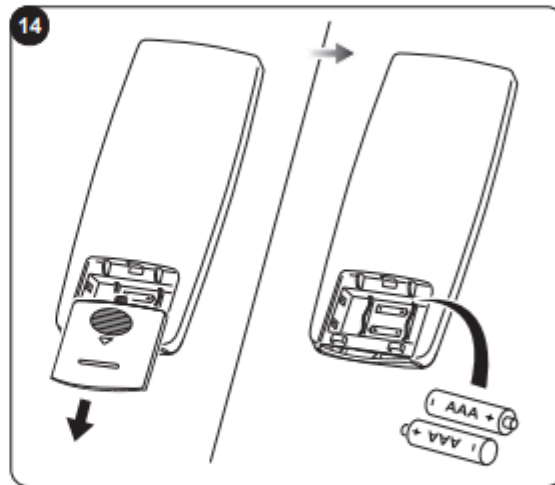
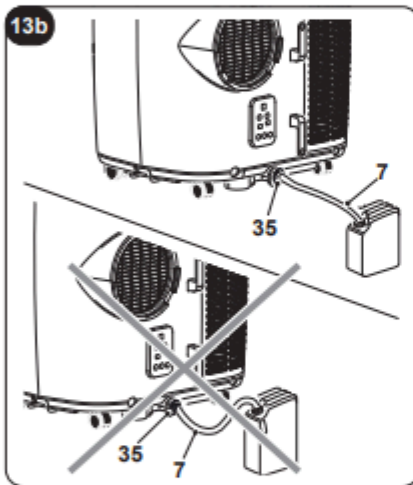
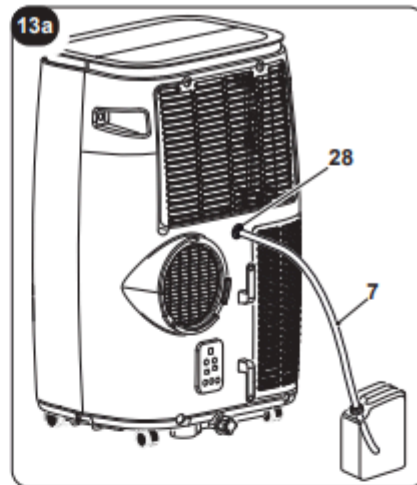
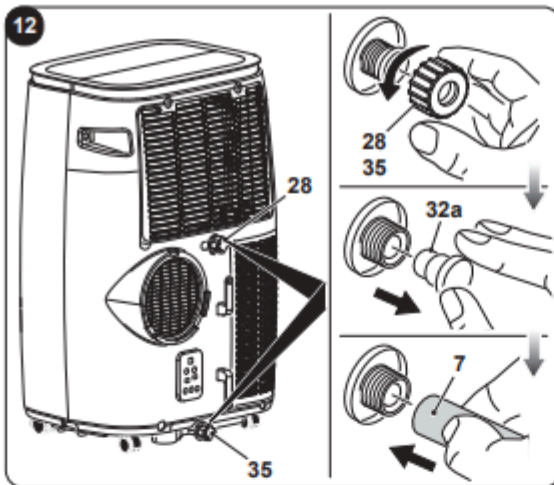
Varning: brandrisk
Varoitus: tulipalovaara
Advarsel: Fare for brann
Figyelmeztetés: tűzveszély
Pozor: nebezpečí požáru
Увара: ризик виникнення пожежі
Advarsel: Brandfare

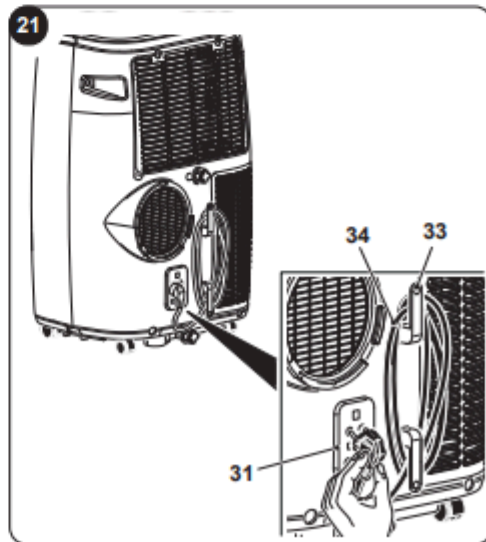
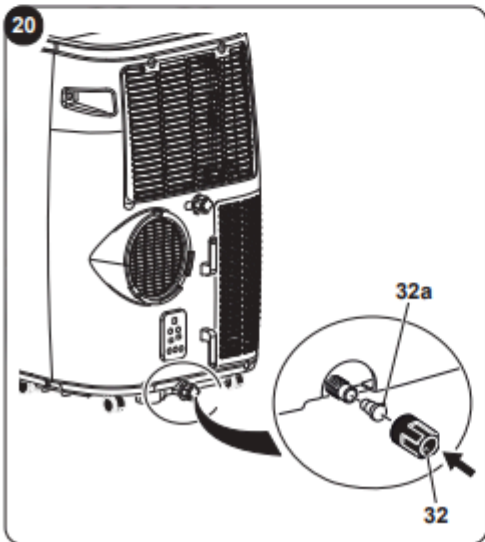
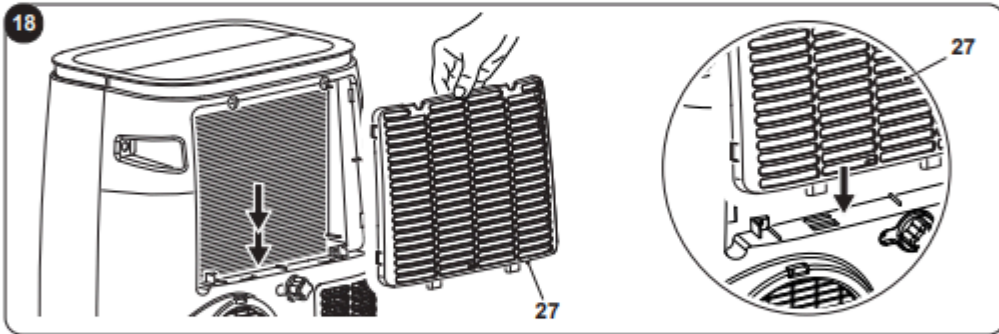
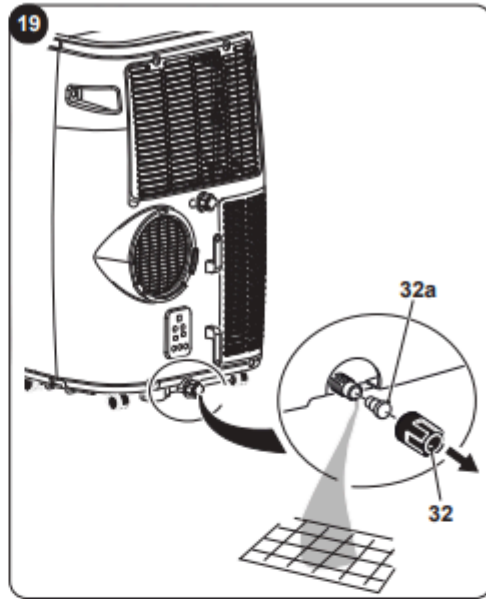
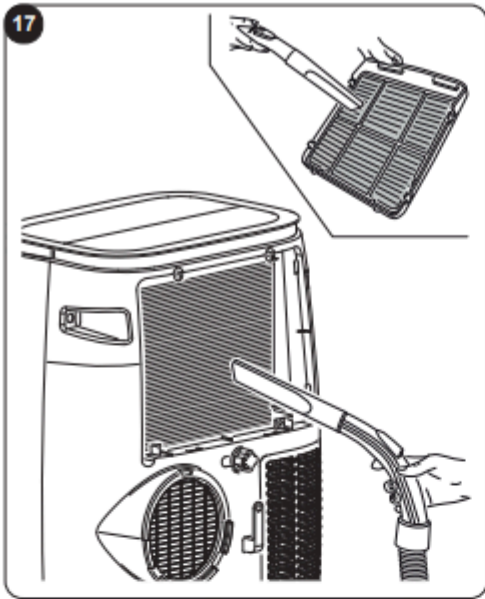


 **OLIMPIA
SPLENDID**
HOME OF COMFORT









SISÄLLYSLUETTELO



0 - VAROITUKSIA	2
0.1 - YLEISTIETOJA.....	2
0.2 - SYMBOLIT.....	2
0.2.1 - Tekstinlaadinnassa käytetyt piirrokset.....	2
0.3 - YLEISET VAROITUKSET.....	3
0.4 - KÄYTTÖTARKOITUS.....	5
0.5 - RISKIALUEET.....	5
0.6 - R290-KYLMÄAINENKAASUA KOSKEVAT VAROITUKSET.....	6
1 - LAITTEEN KUVAUS	11
1.1 - OSALUETTELO.....	11
1.2 - PÄÄOSIEN TUNNISTAMINEN.....	11
2 - ASENNUS	12
2.1 - ILMASTOINTILAITTEEN KULJETUS.....	12
2.2 - VAROITUKSIA.....	12
2.3 - SIIRRETTÄVÄ ASENNUS.....	12
2.4 - SÄHKÖLIITÄNTÄ.....	13
2.5 - VALUTUS.....	13
3 - LAITTEEN KÄYTTÖ	13
3.1 - KAUKOSÄÄTIMEN NÄPPÄIMET.....	13
3.2 - SYMBOLIT JA OHJAUSPANEELIN NÄPPÄIMET.....	14
3.3 - KAUKOSÄÄTIMEN KÄYTTÖ.....	14
3.3.a - Paristojen laitto.....	14
3.3.b - Paristojen vaihto.....	15
3.3.c - Kaukosäätimen asento.....	15
3.4 - LAITTEEN KÄYTTÖ.....	15
3.4.a - Esitoimenpiteet.....	15
3.4.b - Laitteen käynnistys/sammutus.....	16
3.5 - JÄÄHDYTYSTAPA (COOL).....	16
3.6 - KOSTEUDENPOISTOTAPA (DRY).....	16
3.7 - ILMANVAIHTOTAPA (FAN).....	16
3.8 - LÄMMITYSTAPA (HEAT) (vain mallit HP).....	16
3.9 - SLEEP-TOIMINTATAPA.....	17
3.10 - AJASTIN TOIMINTATAPA.....	17
3.11 - SWING-TOIMINTATAPA.....	17
3.12 - WIFI-TOIMINTO.....	17
4 - HUOLTO JA PUHDISTUS	17
4.1 - PUHDISTUS.....	18
4.1.a - Laitteen ja kaukosäätimen puhdistus 18.....	18
4.1.b - Imusuodattimen puhdistus.....	18
4.1.c - Energiansäästöön liittyviä vinkkejä.....	18
4.2 - HUOLTO.....	18
4.2.a - Kondenssiveden tyhjennys.....	19
5 - TEKNISET TIEDOT	19
6 - ONGELMAT JA MAHDOLLISET KORJAUSTOIMENPITEET	19

KUVAT

Kuvat on ryhmitelty ohjekirjan alkusivuille



0 - VAROITUKSIA

0.1 - YLEISTIETOJA

Ensinnäkin haluamme kiittää sinua siitä, että valitsit valmistamamme tuotteen.

0.2 - SYMBOLIT

Seuraavassa luvussa esitetyt piirrokset antavat nopeasti ja yksiselitteisesti tietoa, jota tarvitaan laitteen oikeaan ja turvalliseen käyttöön.

0.2.1 - Tekstinlaadinnassa käytetyt piirrokset

	Ilmoittaa, että tämä asiakirja on luettava huolellisesti ennen laitteen asentamista ja/ tai käyttöä.
	Ilmoittaa, että tämä asiakirja on luettava huolellisesti ennen laitteen huoltotoimenpiteitä ja/ tai puhdistusta.
	Ilmoittaa, että liitteenä olevissa oppaissa voi olla lisätietoja.
	Osoittaa, että tietoja on saatavilla käyttö- tai asennusoppaassa.
	Osoittaa, että huoltohenkilöstön on käsiteltävä laitetta asennusohjeen mukaisesti.
	Se osoittaa, että laite käyttää syttyvää kylmäainetta. Jos kylmäaine pääsee ulos ja altistuu ulkoiselle syttymislähteelle, on olemassa tulipalon vaara.
	Osoittaa asianomaiselle henkilöstölle, että jos kuvattua toimenpidettä ei suoriteta turvallisuuteen liittyviä määräyksiä noudattamalla, sähköiskun vaara on olemassa.
	Osoittaa asianomaiselle henkilöstölle, että jos kuvattua toimenpidettä ei suoriteta turvallisuuteen liittyviä määräyksiä noudattamalla, fyysisten vammojen syntymiseen liittyvä vaara on olemassa.
	Osoittaa asianomaiselle henkilöstölle, että jos kuvattua toimenpidettä ei suoriteta turvallisuusmääräysten mukaisesti, on olemassa palovammojen vaara, joka aiheutuu kosketuksesta korkealämpöisiin komponentteihin.
	Tätä symbolia edeltävät kappaleet sisältävät erittäin tärkeitä tietoja ja määräyksiä, ennen kaikkea mitä turvallisuuteen tulee. Niiden noudattamatta jättäminen voi aiheuttaa: <ul style="list-style-type: none">- vaaratekijöitä käyttäjien turvallisuudelle- sopimuksen mukaisen takuun raukeamisen- valmistajayrityksen vastuusta luopumisen.
	Merkitse toimet, joita ei missään nimessä saa tehdä.
	Ilmoita asianomaiselle henkilökunnalle, että laitetta ei saa peittää sen ylikuumentumisen estämiseksi.

0.3 - YLEISET VAROITUKSET

SÄHKÖLAITTEITA KÄYTETTÄESSÄ ON AINA NOUDATETTAVA PERUSTURVALLISUUS-TOIMENPITEITÄ TULIPALON, SÄHKÖISKUN JA HENKILÖVAHINKOJEN VAARAN VÄHENTÄMISEKSI, MUKAAN LUKIEN SEURAAVAT:



Kompressorin mahdollisten vaurioiden välttämiseksi jokainen käynnistys viivästetään 3 minuutilla viimeisen sammutuksen jälkeen.



1. Tämä asiakirja on lain mukaan luottamuksellinen, eikä sitä saa jäljentää tai luovuttaa kolmansille osapuolille ilman OLIMPIA SPLENDID -yhtiön nimenomaista lupaa. Laitteita saatetaan päivittää, joten niiden yksityiskohdat voivat poiketa kuvatuista, sanotun kuitenkin rajoittamatta tämän oppaan tekstien soveltamista.



2. Lue tämä opas huolellisesti ennen kuin ryhdyt mihinkään toimenpiteeseen (asennus, huolto, käyttö) ja noudata tarkasti yksittäisiä lukuja.



3. Säilytä tätä ohjekirjaa tulevaa tarvetta varten.

4. Kun olet poistanut pakkauksen, varmista laitteen eheys. Pakkaustarvikkeita ei saa jättää lasten ulottuville, sillä ne saattavat aiheuttaa potentiaalisen vaaran.

5. **VALMISTAJA EI OTA VASTUUTA HENKILÖ- TAI OMAISUUSVAHINGOISTA, JOTKA JOHTUVAT SIITÄ, ETTÄ TÄSSÄ KIRJASESSA ANNETTUJA MÄÄRÄYKSIÄ EI OLE NOUDATETTU.**

6. Valmistaja pidättää oikeuden tehdä malleihinsa milloin tahansa muutoksia, edellyttäen, että tässä käyttöoppaassa kuvatut olennaiset ominaisuudet säilyvät.

7. Tällaisten ilmankuivaimien huoltaminen voi olla vaarallista, koska laitteen sisällä on paineistettua kylmäainekaasua ja jännitteisiä sähkökomponentteja. Siksi kaikki huoltotyöt (suodattimen puhdistusta lukuun ottamatta) saa suorittaa vain valtuutettu ja pätevä henkilökunta.

8. Asennus tässä käyttöohjeessa annettujen varoitusten ulkopuolelle ja käyttö määrättyjen lämpötilarajojen ulkopuolella johtaa takuun raukeamiseen.

9. Käyttäjä voi myös itse suorittaa suodattimen rutiinihuollon ja yleisen ulkoisen puhdistuksen, koska niihin ei liity vaikeita tai vaarallisia toimenpiteitä.

10. Asennuksen ja kaikkien huoltotoimenpiteiden aikana on noudatettava tässä käyttöoppaassa ja laitteen sisälle tai päälle kiinnitetyissä tarroissa mainittuja varotoimenpiteitä sekä kaikkia maalaisjärjen ja asennuspaikalla voimassa olevien turvallisuusmääräysten edellyttämiä varotoimenpiteitä.



11. Käytä osia vaihdettaessa vain alkuperäisiä OLIMPIA SPLENDID -varaosia.



12. Jos laitetta ei käytetä pitkään aikaan tai kukaan ei oleskele ilmastoidussa huoneessa, on suositeltavaa katkaista virransyöttö onnettomuuksien välttämiseksi.



13. Älä käytä laitteen puhdistamiseen nestemäisiä tai syövyttäviä pesuaineita äläkä suihkuta vettä tai muita nesteitä laitteen päälle, sillä ne voivat vahingoittaa muoviosia tai jopa aiheuttaa sähköiskun.



14. Älä päästä sisäistä laitetta ja kaukosäädintä kastumaan. Saattaa syntyä oikosulku tai tulipalo.



15. Häiriötilanteissa (esim. epänormaali ääni, paha haju, savu, epänormaali lämpötilan nousu, sähkövuoto jne.) sammuta laite välittömästi ja irrota se pistorasiasta. Korjauksia saavat tehdä vain valmistajan valtuuttamat huoltokeskukset, ja niissä saa käyttää vain alkuperäisiä varaosia. Edellä mainittujen seikkojen noudattamatta jättäminen voi vaarantaa laitteen turvallisuutta.



16. Älä jätä ilmastointilaitetta toimimaan pitkäksi aikaa, jos ilmankosteus on korkea ja ovet tai ikkunat ovat auki.
Kosteus voi tiivistyä ja kastella tai vahingoittaa huonekaluja.
17. Älä irrota verkkopistoketta käytön aikana. Tulipalon tai sähköiskun vaara.
18. Älä aseta painavia tai kuumia esineitä laitteen päälle.
19. Varmista ennen laitteen sähköistä kytkemistä, että tyyppikilven tiedot vastaavat sähköverkon tietoja. Pistorasian on oltava maadoitettu. Kyltti (20) sijaitsee laitteen sivuilla (kuva 2).
20. Asenna laite valmistajan ohjeiden mukaisesti. Väärä asennus, josta valmistajaa ei voi pitää vastuussa, saattaa aiheuttaa vahinkoja henkilöille, eläimille tai esineille.
21. Jos pistorasia ja laitteen pistotulppa eivät sovi yhteen, vaihdata pistorasia toiseen sopivaan pistorasiaan ammattitaitoisella henkilökunnalla, joka varmistaa, että pistorasian kaapelin poikkileikkaus on sopiva laitteen ottamalle teholle. Jos niiden käyttö on välttämätöntä, niiden on oltava voimassa olevien turvallisuusstandardien mukaisia, ja niiden virran nimellisarvon (A) on oltava vähintään laitteen enimmäisvirran nimellisarvon suuruinen.
22. Tätä laitetta ei ole tarkoitettu käytettäväksi ulkoisen ajastimen tai erillisen kauko-ohjausjärjestelmän avulla.
23. Käytä laitetta aina yksinomaan pystysuorassa asennossa.
24. Älä tuki tulo- ja poistoilmasäleikköjä millään tavalla.
25. Älä työnnä vieraita esineitä ilman sisään- ja ulostulosäleikköihin, sillä on olemassa sähköiskun, tulipalon tai laitteen vaurioitumisen vaara.
26. Älä käytä laitetta:
 - märillä tai kosteilla käsillä;
 - paljain jaloin.
27. Älä vedä virtajohdosta tai itse laitteesta irrottaaksesi pistokkeen pistorasiasta.
28. Älä käytä laitetta suorassa auringonvalossa tai lähellä lämmönlähteitä, kuten uunia, lämmitintä tai patteria (kuva 3)
29. Älä käytä laitetta kaasulaitteiden läheisyydessä (kuva 3)
30. Aseta laite aina vakaalle, tasaiselle ja vaaitetulle alustalle.
31. Jätä vähintään 80 cm vapaata tilaa laitteen sivuille ja taakse ja vähintään 80 cm vapaata tilaa laitteen yläpuolelle (kuva 1).
32. Älä sijoita laitetta pistorasian lähelle (kuva 4).
33. Pistorasiaan on päästävä helposti käsiksi, jotta pistoke on helppo irrottaa hätätilanteessa.
34. Älä käsittele pistoketta, jos kätesi ovat märät.
35. Älä taivuta, taita, vedä tai vahingoita virtajohtoa liikaa.
36. Älä vie virtajohtoa mattojen, peittojen tai kiskojen alle. Sijoita kaapeli kulkemattomille alueille kompastumisen välttämiseksi.
37. Irrota kaapeli pistorasiasta, kun laitetta ei käytetä pitkään aikaan ja/tai kun kukaan ei ole kotona.
38. Älä käytä laitetta erityisen kosteissa tiloissa (kylpyhuone, keittiö jne.).
39. Älä käytä laitetta ulkona tai märillä pinnoilla. Vältä nesteiden läikkymistä laitteen päälle. Älä käytä laitetta pesualtaiden tai vesihanojen lähellä.
40. Älä koskaan upota laitetta veteen tai muihin nesteisiin.
41. Puhdista laite kostealla liinalla; älä käytä hankaavia tuotteita tai materiaaleja. Suodattimen puhdistus, katso asiaankuuluva kohta.
42. Yleisin syy ylikuumenemiseen on pölyn tai nukan kertyminen laitteeseen. Poista nämä kertymät säännöllisesti irrottamalla laite pistorasiasta ja imuroimalla ritilät.
43. Älä käytä laitetta ympäristössä, jossa lämpötila vaihtelee huomattavasti, koska laitteen sisälle voi muodostua kondenssivettä.

FI - 4

44. Asenna laite vähintään 2 metrin päähän muista elektronisista laitteista (TV, radio, tietokone, DVD-soitin jne.) häiriöiden välttämiseksi (kuva 6).
45. Älä käytä laitetta, jos huoneeseen on äskettäin ruiskutettu hyönteismyrkkyä tai jos huoneessa on palavia suitsukkeita, kemikaalihöyryjä tai öljyisiä jäämiä.
46. Älä käytä laitetta ilman suodattimia paikoillaan.
47. Valtuuttamattoman henkilön suorittama purkaminen, korjaaminen tai muuntaminen voi aiheuttaa vakavia vaurioita ja mitätöidä valmistajan takuun.
48. Älä käytä laitetta, jos se hajoaa tai siinä on toimintahäiriöitä, jos kaapeli tai pistoke on vaurioitunut tai jos se on pudonnut tai vahingoittunut millään tavalla. Sammuta laite, irrota se pistorasiasta ja anna ammattitaitoisen henkilön tarkastaa se.
49. Älä pura äläkä tee muutoksia laitteeseen.
50. Laitteen korjaaminen itse on erittäin vaarallista.
51. Jos päätät lopettaa tällaisen laitteen käytön, on suositeltavaa tehdä se toimintakyvyttömäksi katkaisemalla virtajohto, kun olet irrottanut sen pistorasiasta. Lisäksi on suositeltavaa tehdä laitteen osista vaarattomia, erityisesti lapsille, jotka voivat käyttää käytöstä poistettua laitetta leikeissään.
52. Älä käytä sulatuksessa ja laitteen puhdistuksessa muita kuin valmistajan suosittelemia välineitä.
53. Laite on varustettu lämpösuojuksella, joka suojaa piirilevyä yllämpötilan sattuessa. Jos tämä suojaus käynnistyy, irrota laite pistorasiasta ja odota, että laite on jäähtynyt kokonaan (vähintään 20-30 minuuttia), kytke sitten pistoke takaisin pistorasiaan ja käynnistä laite uudelleen. Jos laite ei käynnisty uudelleen, irrota se pistorasiasta ja ota yhteys huoltoliikkeeseen.
54. Tiedot sulakkeen tyypistä ja nimellisarvosta: T, 250 V CA, 3,15 A tai korkeampi

0.4 - KÄYTTÖTARKOITUS

- Ilmastointilaitetta tulee käyttää ainoastaan kuumaa* tai kylmää ilmaa tuottamiseen tai kosteudenpoistoon (valinnan mukaan), jotta huoneen lämpötila olisi miellyttävä.
- Tämä laite on tarkoitettu yksinomaan kotitalous- tai vastaavaan käyttöön.
- Laitteen vääränlainen käyttö ja ihmisille, omaisuudelle tai eläimille aiheutuneet vahingot vapauttavat OLIMPIA SPLENDIDin kaikesta vastuusta.

0.5 - RISKIALUEET

- Ilmastointilaitteita ei saa asentaa tiloihin, joissa on syttyviä tai räjähdysherkkiä kaasuja, erittäin kosteisiin tiloihin (pesulat, kasvihuoneet jne.) tai tiloihin, joissa on muita laitteita, jotka tuottavat voimakasta lämpöä, tai suolaisen tai rikkipitoisen veden lähelle.
- **ÄLÄ** käytä kaasua, bensiiniä tai muita syttyviä nesteitä ilmastointilaitteen lähellä.
- Käytä vain mukana toimitettuja komponentteja (katso kappale 1.1). Muiden kuin vakio-osien käyttö voi aiheuttaa vesivuodon, sähköiskun, tulipalon ja loukkaantumisen tai omaisuusvahingon.



Tätä tuotetta saa käyttää vain tässä käyttöohjeessa annettujen ohjeiden mukaisesti. Muu kuin määritetty käyttö voi aiheuttaa vakavia vammoja. VALMISTAJA EI OTA VASTUUTA HENKILÖ- TAI OMAISUUSVAHINGOISTA, JOTKA JOHTUVAT SIITÄ, ETTÄ TÄSSÄ OPPAASSA ANNETTUJA MÄÄRÄYKSIÄ EI OLE NOUDATETTU.

* Vain lämpöpumppuversiossa

FI - 5

DOLCECLIMA BREZZA

1 - LAITTEEN KUVAUS

1.1 - OSALUETTELO (kuva 5)

Laite on yksittäispakattu pahvipakkaukseen. Kaksi työntekijää voi kuljettaa pakkauksen käsin tai lastata sen trukilla.

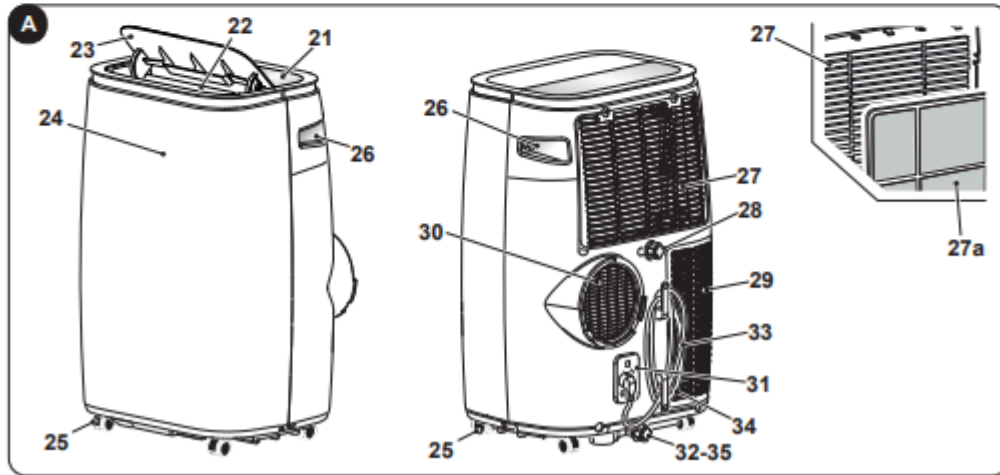


Säilytä pakkaukset yksittäin; älä pinoa niitä.

- | | | |
|---------------------------------|--|----------------------------------|
| 1. Letku ilman poistoon | 3. Kaukosäädin | 5. Slider- / ikkunapääte |
| 2. Koneen puoleinen letkuliitin | 4. Slider liukuikkunan/sulkuikkunan asennusta varten | 6. Manuaalinen |
| | | 7. Kondenssiveden tyhjennysputki |

1.2 - PÄÄOSIEN TUNNISTAMINEN (kuva A)


- | | | |
|---------------------------------------|---|---|
| 21. Ohjauspaneeli | 28. Kondenssiveden tyhjennys-
tulppa (kosteudenpoistolait-
teena käytettäväksi) | 32. Korkki kondenssiveden tyh-
jennystä varten (kuljetuksen,
huollon tai liiallisen vedenke-
rääntymisen yhteydessä) |
| 22. Ilmanpoistoritilä | 29. Ilmantuloritilä | 33. Johtokela |
| 23. Siiveke | 30. Ilmanpoistoritilä | 34. Verkkoakaapeli |
| 24. IR-kaukosäätimen vastaan-
otin | 31. Poraaminen pistokkeen sijoit-
tamista varten | 35. Kondenssiveden tyhjennys-
tulppa (vain lämpöpumpulla
varustetussa mallissa) |
| 25. Pyörät | | |
| 26. Kahva | | |
| 27. Ilmansuodatusritilä | | |
| 27a. Ilmansuodatin | | |



FI - 11

2 - ASENNUS

2.1 - ILMASTOINTILAITTEEN KULJETUS

-  Laitetta on kuljetettava ja käsiteltävä pystyasennossa.
- Jos sitä kuljetetaan vaakatasossa, odota vähintään tunti ennen sen käynnistämistä uudelleen.
- Ennen laitteen siirtämistä tai kuljettamista on kondenssivesi tyhjennettävä kokonaan kohdassa 4.2.a kuvatulla tavalla



VAROITUS

Ilmastointilaitteen kuljettaminen herkillä latioilla (esim. puulattiat):

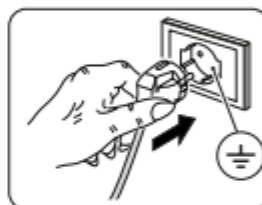
- Tyhjennä kondenssivesi kokonaan.
 - Ole erityisen varovainen, kun siirrät ilmastointilaitetta, sillä pyörät voivat jättää jälkiä lattiaan. Vaikka pyörät on valmistettu jäykästä, kääntyvästä materiaalista, ne voivat vaurioitua käytössä tai likaantua.
- On suositeltavaa tarkistaa, että pyörät ovat puhtaat ja liikkuvat vapaasti.

2.2 - VAROITUKSIA



Seuraavien ohjeiden noudattamatta jättäminen voi vahingoittaa laitetta.

- Asenna ilmastointilaitte tasaiselle, vakaalle, lattialla seisovalle alustalle.
- Kytke ilmastointilaitte vain maadoitettuihin pistorasioihin.
- Varmista, että verhot tai muut esineet eivät tuki ilmanotto-suodattimia (kuva 7).
- Varmista, että jäähdyttimen ja viereisten kalusteiden välillä on vähintään 80 cm:n rako (kuva 1).
- Varmista aina laitteen paikoilleen asettamisen yhteydessä, ettei ilman imuissa tai poistossa ole esteitä.
- Ilmastointilaitetta ei saa käyttää kodinhoituhuoneissa.
- Asenna ilmastointilaitte vain kuiviin tiloihin.
- Ilmastointilaitetta ei saa käyttää vaarallisten aineiden, höyryjen tai nesteiden läsnä ollessa.
- Puhdista ilmansuodattimet vähintään kerran viikossa.



2.3 - SIIRRETTÄVÄ ASENNUS

Ilmastointilaitte on asennettava sopivaan tilaan.

On suositeltavaa vähentää auringon säteilyä kaihtimien, verhojen ja sälekaihtimien avulla sekä pitää ovet ja ikkunat suljettuina.

- Sijoita ilmastointilaitte ikkunan tai parvekkeen oven eteen.
 - Aseta koneen puoleinen liitin (2) letkuun (1) kuvan 8 mukaisesti.
 - Aseta liitin (5) letkun (1) vastakkaiselle puolelle (kuva 8).
 - Aseta koneen puoleinen liitin (2) yksikön ilman ulostuloaukkoon (26) kuvan 9 mukaisesti.
 - Aseta päätte (5) siten, että ilma pääsee ulos (kuva 10)
 - Jos sinulla on liukuikkuna (pysty- tai vaakaikkuna) tai rullakaihdin, voit käyttää mukana toimitettua "SLIDER KIT" (4) -sarjaa, joka mahdollistaa tehokkaamman asennuksen.
- Asennettaessa SLIDER KIT-sarjan kanssa toimitaan kuvien 11a ja 11b mukaisesti.



Pidennä putkea vain niin pitkälle kuin on tarpeen, jotta ilmakanava pysyy suljettuna ikkunan puitteiden välissä.

2.4 - SÄHKÖLIITÄNTÄ

Laitte on varustettu pistokkeella varustetulla virtajohdolla.

Varmista ennen ilmastointilaitteen liittämistä, että:

- Syöttöjännite- ja taajuusarvot ovat laitteen tyyppikilvessä ilmoitettujen arvojen mukaiset.
- Virransyöttöjohto on varustettu tehokkaalla maadoitusliitännällä, ja se on mitoitettu oikein ilmastointilaitteen enimmäisabsorptiota varten.
- Laitteen virtalähteessä on oltava asianmukainen kaikkinaikainen katkaisulaite kansallisten asennusmääräysten mukaisesti.
- Laitte saa virtaa vain pistorasiasta, joka on yhteensopiva mukana toimitetun pistokkeen kanssa.



VAROITUS

Virtajohdon vaihdon saa suorittaa vain Olimpia Splendidin tekninen palvelu tai vastaavalla tavalla pätevätytynyt henkilökunta.

2.5 - VALUTUS

Laitteen käyttötavasta riippuen kondenssiveden poistoputki on liitettävä. Käytettäessä laitetta ilmankuivaimena tai lämpöpumpuna (vain esiasennetuissa malleissa) toimitaan seuraavasti (kuva 12-13a-13b):

- a. Ruuvaa irti korkki (28) tai korkki (35) lämpöpumpulla varustetuissa malleissa.
- b. Irrota kumitulppa (32).
- c. Aseta letku (7) liittimeen.



Varmista, että poistoputken (7) pää on viemärin tai astian päällä.

Varmista, että putki (7) ei ole tukossa.

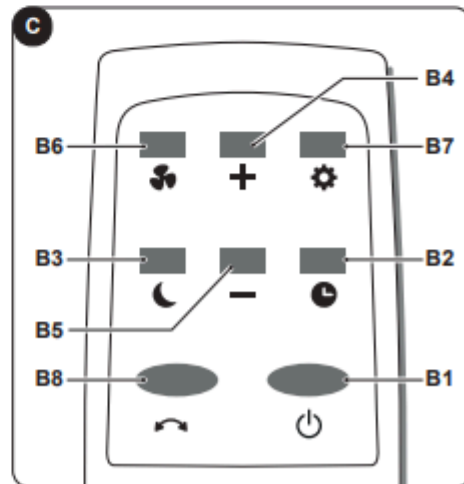
3 - LAITTEEN KÄYTTÖ

Ilmastointilaitteen toimintatavat voidaan valita joko kaukosäätimellä tai ilmastointilaitteen ohjauspaneelista. Valitun toiminnon vastaanottaminen vahvistetaan summerin "piippauksella".

3.1 - KAUKOSÄÄTIMEN NÄPPÄIMET

(kuva C)

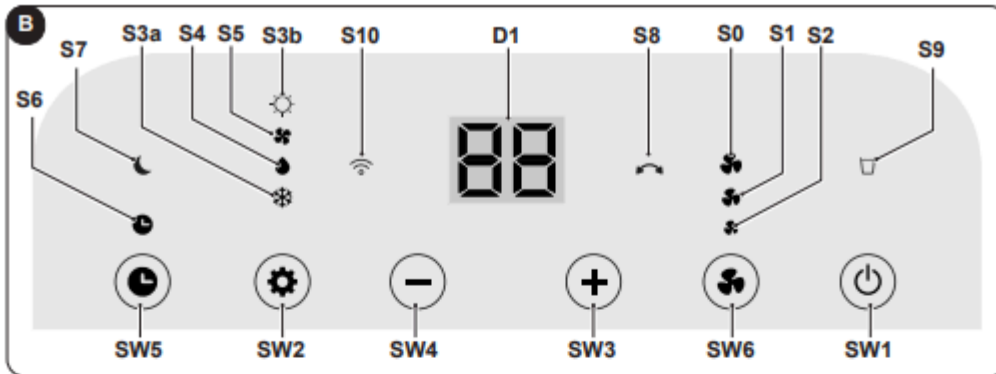
- B1: ON/OFF-näppäin;
- B2: "Ajastin" -näppäin;
- B3: "Sleep"-näppäin;
- B4: Näppäin lämpötilan nousu/viive;
- B5: Näppäin lämpötilan lasku/viive;
- B6: Näppäin "Ilmanvaihto";
- B7: Näppäin "Toimintatapa" jäähdytys =>
=> kosteudenpoisto =>
=> pelkkä tuuletin =>
=> lämmitys (aktiivinen vain lämpöpumppuversiossa) =>
=> jäähdytys =>...
- B8: Näppäin "Swing"



FI - 13

DOLCECLIMA BREZZA

3.2 - SYMBOLIT JA OHJAUSPANEELIN NÄPPÄIMET (kuva B)



- **SW1:** Toiminta / Stand-by;
- **SW2:** Toimintatavan valinta
jäähdytys =>
=> kosteudenpoisto =>
=> pelkkä tuuletin =>
=> lämmitys (aktiivinen vain
lämpöpumppuversiossa) =>
=> jäähdytys =>...
- **SW3:** Lämpötilan nousu/viive;
- **SW4:** Lämpötilan lasku/viive;
- **SW5:** Ajastin toimintatapa;
- **SW6:** Ilmanvaihtotapa / WiFi-tapa;
- **D1:** Asetettu lämpötila/Ajastin
- **S0:** Ilmanvaihdon "High" led-valo;
- **S1:** Ilmanvaihdon "Medium" led-valo;
- **S2:** Ilmanvaihdon "Low" led-valo;
- **S3a:** Jäähdytystavan led-valo;
- **S3b:** Lämmitystilän LED (vain lämpöpumppuversiossa);
- **S4:** Kosteudenpoistotavan led-valo;
- **S5:** Ilmanvaihtotavan led-valo;
- **S6:** Ajastin toimintatapa led-valo;
- **S7:** Sleep-toimintatavan led-valo;
- **S8:** Värähtelyn led-valo;
- **S9:** Vesisäiliö täynnä led-valo;
- **S10:** WiFi-tavan led-valo.

3.3 - KAUKOSÄÄTIMEN KÄYTTÖ

Ilmastointilaitteen mukana toimitettu kaukosäädin on työkalu, jonka avulla voit käyttää laitetta mahdollisimman kätevästi.

Se on väline, jota on käsiteltävä huolellisesti ja erityisesti:

- Vältä sen kastumista (sitä ei saa puhdistaa vedellä eikä jättää vesisateeseen).
- Vältä pudottamista maahan tai siihen kohdistuvia voimakkaita iskuja.
- Vältä suoraa altistumista auringonvalolle.



- **Kaukosäädin toimii infrapunatekniikalla.**
- **Älä aseta käytön aikana esteitä kaukosäätimen ja ilmastointilaitteen väliin.**
- **Jos huoneessa käytetään muita kaukosäätimellä varustettuja laitteita (televisio, stereot jne.), voi aiheutua häiriöitä.**
- **Elektroniset ja loistelamput voivat häiritä kaukosäätimen ilmastointilaitteen välisiä lähetyksiä.**
- **Poista paristot, jos kaukosäädintä ei käytetä pitkään aikaan.**

3.3.a - Paristojen laitto

Paristojen asettaminen oikein paikoilleen (ei toimitettu):

- Irrota luukku paristolokeroista (kuva 14).
- Aseta paristot paristolokeroon (kuva 14).



Noudata huolellisesti paristolokeron pohjassa ilmoitettuja napaisuuksia.

- Sulje luukku oikein.

FI - 14

3.3.b - Paristojen vaihto



Käytä aina uusia paristoja.

Vanhojen tai erityyppisten paristojen käyttö voi johtaa kaukosäätimen toimintahäiriöön.

- Kaukosäädin käyttää kahta 1,5 V:n kuivaa alkaliparistoa (tyyppi AAA) (kuva 14).



Kun molemmat paristot ovat kuluneet loppuun, ne on vaihdettava ja hävitettävä asianmukaisiin keräyspisteisiin tai paikallisten määräysten mukaisesti.

- Jos et käytä kaukosäädintä muutamaan viikkoon tai pidempään, ota paristot pois paikoiltaan. Vuotavat paristot voivat vahingoittaa kaukosäädintä.



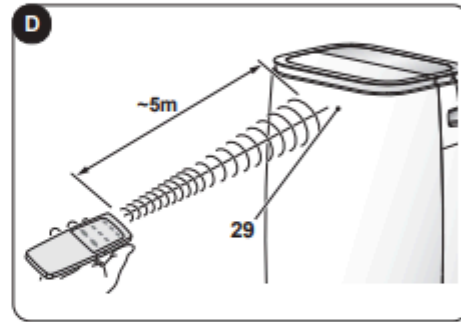
Älä lataa tai pura paristoja. Älä heitä paristoja tuleen. Ne voivat palaa tai räjähtää.



Jos paristosta vuotavaa nestettä joutuu iholle tai vaatteisiin, pese huolellisesti puhtaalla vedellä. Älä käytä kaukosäädintä vuotavien paristojen kanssa. Paristojen sisältämät kemikaalit voivat aiheuttaa palovammoja tai muita terveysvaaroja.

3.3.c - Kaukosäätimen asento

- Pidä kaukosäädintä sellaisessa asennossa, että signaali saavuttaa laitteen vastaanottimen (29) (enimmäisetäisyys noin 5 metriä - ladatuilla paristoilla) (kuva D). Kaukosäätimen ja laitteen välissä olevat esteet (huonekalut, verhot, seinät jne.) vähentävät kaukosäätimen kantamaa.



3.4 - LAITTEEN KÄYTTÖ

Jos haluat käyttää laitetta, toimi seuraavasti.



Kompressorissa syntyvien mahdollisten vaurioiden välttämiseksi jokaista käynnistystä viivästetään 3 minuutilla viimeisen sammutuksen jälkeen.

3.4.a - Esitoimenpiteet



- **Aseta laite vakaalle, ei kaltevalle alustalle vähintään 50 cm:n etäisyydelle seinästä tai muusta esineestä, jotta varmistetaan asianmukainen ilmankierto. Aseta se vedenkestävälle alustalle, koska mahdolliset roiskeet voivat vahingoittaa huonekaluja tai lattiaa.**
- **Älä aseta laitetta suoraan matoille, pyyhkeille, peitoille tai muille imukykyisille pinnoille.**
- **Aseta pistoke pistorasiaan; laite antaa äänimerkin, kaikki LED-valot syttyvät muutamaksi sekunniksi ja laite siirtyy valmiustilaan.**



Varmista ennen laitteen sähköistä kytkemistä, että tyyppikilven tiedot vastaavat sähköverkon tietoja.

3.4.b - Laitteen käynnistys/sammutus

- a. Laite voidaan käynnistää tai sammuttaa lyhyiksi ajoiksi painamalla B1:tä kaukosäätimessä tai SW1 ohjauspaneelissa (jos laite kytketään pois päältä pidemmäksi aikaa, sen on kytkettävä pois päältä irrottamalla pistoke pistorasiasta).
- b. Jos laite on pois päältä pitkään, se on nollattava irrottamalla pistoke pistorasiasta, odottamalla 5+10 sekuntia ja asettamalla se sitten takaisin pistorasiaan; äänimerkki ilmoittaa, että laite on käyttövalmis.

Laitteen automaattisen käynnistämisen tai sammuttamisen asettaminen on suoritettava kappaleessa "Ajastin toimintatapa" osoitetulla tavalla.

3.5 - JÄÄHDYTYSTAPA (COOL)

- a. Tässä tilassa laite poistaa kosteutta ja viilentää huoneilmaa.
Tämä tila voidaan valita painamalla B7 tai SW2, kunnes jäähdytyksen LED-valo (S3a) aktivoituu ohjauspaneelin näytössä.
- b. Lämpötilan asetusarvoa (asetettu lämpötila) voidaan säätää 16 °C:sta 31 °C:seen 1 °C:n askelin B4/B5:n tai SW3/SW4:n ansiosta, ja vastaava arvo ilmestyy näytölle.
- c. Kolme minuuttia (enintään) tämän toimintatilan aktivoinnin jälkeen kompressori käynnistyy ja laite alkaa tuottaa kylmää.

3.6 - KOSTEUDENPOISTOTAPA (DRY)

- a. Tämä tila voidaan valita painamalla B7 tai SW2, kunnes kosteudenpoiston LED-valo (S4) aktivoituu ohjauspaneelin näytössä.
- b. DRY-tilassa *ei ole mahdollista* valita tuulettimen nopeutta tai säätää lämpötilaa.
Tuulettimen moottori toimii alhaisella nopeudella.
- c. Pidä ovet ja ikkunat suljettuina parhaan kosteudenpoistovaikutuksen aikaansaamiseksi.
Poistoputkea *ei* ole mahdollista asettaa ikkunaan.
- d. Liitä kondenssiveden poistoputki (kappale 2.5).

3.7 - ILMANVAIHTOTAPA (FAN)

- a. Tässä tilassa laite ei vaikuta huoneilman lämpötilaan eikä kosteuteen, vaan ainoastaan pitää sen kierrossa.
- b. Tämä tila voidaan valita painamalla B7 tai SW2, kunnes tuuletuksen LED-valo (S5) aktivoituu ohjauspaneelin näytössä.
- c. Tässä toimintatilassa sisäinen tuuletin on aina päällä, ja haluttu nopeus voidaan valita B6:n tai SW6:n avulla; vastaavat LED-valot 'High' (S0), 'Medium' (S1) tai 'Low' (S2) syttyvät.

3.8 - LÄMMITYSTAPA (HEAT) (vain mallit HP)

- a. Tässä tilassa laite lämmittää huonetta.
Tämä tila voidaan valita painamalla B7 tai SW2, lämmityksen LED-valo (S3b) aktivoituu ohjauspaneelin näytössä.
- b. Lämpötilan asetusarvoa (asetettu lämpötila) voidaan säätää 16 °C:sta 31 °C:seen 1 °C:n askelin B4/B5:n tai SW3/SW4:n ansiosta, ja vastaava arvo ilmestyy näytölle.
- c. Kolme minuuttia (enintään) tämän toimintatilan aktivoinnin jälkeen kompressori käynnistyy ja laite alkaa tuottaa kuumaa ilmaa.
- d. Liitä kondenssiveden poistoputki (kappale 2.5).

3.9 - SLEEP-TOIMINTATAPA

- Tämä toiminto voidaan aktivoida vain kaukosäätimellä.
 - Tämä toiminto ei ole käytettävissä tiloissa Kosteudenpoisto (DRY) ja Pelkkä tuuletin (FAN).
- a. Tämä tila voidaan valita painamalla B3; "Sleep-toimintatavan" (S7) LED-valo aktivoituu ohjauspaneelin näytössä. Laite laskee (jäähdytystilassa) tai nostaa (lämmitystilassa) asetettua lämpötilaa 1 °C:lla (1 tai 2 F) 1 tunnin ajan.
- b. Keskeytä toiminto painamalla kaukosäätimen näppäintä (B3); LED (S7) sammuu.

3.10 -AJASTIN TOIMINTATAPA

Tässä tilassa voidaan aktivoida laitteen käynnistyksen tai sammutuksen ajastin.

Laitteen KÄYNNISTYKSEN ajastimen aktivoimiseksi, noudata seuraavassa kuvattua menettelyä:

- a. Kun laite on valmiustilassa (virtapistoke kytkettynä), paina näppäimiä B2 tai SW5.
- b. Kun LED S6 vilkkuu, aseta haluttu aika-arvo painikkeilla B4/B5 tai SW3/SW4
(0h (Ajastin pois päältä) → 1h → 2h → .. 24h → 23h → 22h → .. 0h (Ajastin pois päältä) → ..).
- c. LED S6 jää palamaan kiinteänä.
- d. Laite kytkeytyy automaattisesti päälle, kun se saavuttaa aiemmin asetetun ajan.

Laitteen SAMMUTTAMISEN ajastimen aktivoimiseksi, noudata seuraavassa kuvattua menettelyä:

- a. Kun laite on kytketty päälle (LED S8 aktiivinen), paina B2 tai SW5.
- b. Kun LED S6 vilkkuu, aseta haluttu aika-arvo painikkeilla B4/B5 tai SW3/SW4
(0h (Ajastin pois päältä) → 1h → 2h → .. 24h → 23h → 22h → .. 0h (Ajastin pois päältä) → ..).
- c. LED S6 jää palamaan kiinteänä.
- d. Laite kytkeytyy automaattisesti pois päältä kun se saavuttaa aiemmin asetetun ajan.

3.11 -SWING-TOIMINTATAPA

- Tämä toiminto voidaan aktivoida vain kaukosäätimellä.
- a. Kun laite käynnistyy, siiveke (23) avautuu kokonaan.
- b. Painamalla kaukosäätimen näppäintä "SWING" (B8), siiveke alkaa värähdellä automaattisesti.
- c. Siivekkeen pysäyttämiseksi määrättyyn asentoon, paina näppäintä "SWING" (B8).
Paina sitä uudelleen käynnistääksesi värähtelyn uudelleen.

3.12 -WIFI-TOIMINTO

- a. Painamalla näppäintä SW6 noin 5 sekunnin ajan aktivoituu toiminto "Wifi", LED-valo (S10) alkaa vilkkua.



Kun laite muodostaa yhteyden älypuheliin, LED (S10) lakkaa vilkkumasta ja palaa kiinteänä näytössä.



Ohjeet WiFi-verkkoon yhdistämisestä ja sovelluksen käytöstä ovat saatavilla sivustolla www.olimpiasplendid.com download -alueella.

4 - HUOLTO JA PUHDISTUS



Varmista aina ennen huolto- ja puhdistustöitä, että verkkopistoke on irrotettu pistorasiasta.



Älä koske laitteen metalliosiin suodatinta irrottaessasi. Terävien metallireunojen aiheuttama loukkaantumisvaara.



Älä käytä vettä ilmastointilaitteen sisäosien puhdistamiseen. Vedelle altistuminen voi pilata eristyksen, jolloin on olemassa sähköiskun vaara.



4.1 - PUHDISTUS

4.1.a - Laitteen ja kaukosäätimen puhdistus

- Käytä kuivaa liinaa laitteen ja kaukosäätimen puhdistamiseksi.
- Voit puhdistaa laitteen kylmään veteen kostutetulla liinalla, jos se on erittäin likainen.



Älä käytä laitteen puhdistamiseen kemiallisesti käsiteltyä tai antistaattista liinaa.



Älä käytä bensiiniä, kiillotustahnaa tai vastaavia liuottimia. Nämä tuotteet voivat aiheuttaa muovipinnan halkeilua tai muodonmuutoksia.

4.1.b - Imusuodattimen puhdistus

Sisäilman tehokkaan suodattamisen ja ilmastointilaitteen moitteettoman toiminnan varmistamiseksi on tärkeää puhdistaa ilmansuodatin säännöllisesti.



Likainen ilmansuodatin vähentää laitteen jäädytystehoa. Siksi se on puhdistettava kahden viikon välein.

- Irrota ritilä (27) ja suodatin (27a) ja nosta sitä ylöspäin irrottaaksesi sen laitteesta (kuva 15).
- Irrota suodatin (27a) ritilästä (27) (kuva 16).
- Puhdista suodatin (27a) pölynimurilla tai pese se vedellä ja aseta se sitten viileään paikkaan kuivumaan.
- Imuroi nukka lamelleista (kuva 17).



Jos suodatin (27a) on vaurioitunut, vaihda se.

- Varmista, että suodatin (27a) on täysin kuiva.
- Aseta suodatin (27a) uudelleen ritilään (27) kiinnittäen huomiota sen oikeaan asentoon.
- Aseta ritilä (27) suodattimen kanssa (27a) laitteen runkoon ja varmista, että se on kiinnitetty oikein (kuva 18).



Älä käytä laitetta ilman suodatinta (27a).

4.1.c - Energiansäästöön liittyviä vinkkejä

Seuraavassa on muutamia yksinkertaisia vinkkejä kulutuksen vähentämiseksi:

- Pidä suodattimet aina puhtaina (katso luku huolto ja puhdistus).
- Pidä ilmastoitavien huoneiden ovet ja ikkunat suljettuina.
- Estä auringonsäteitä pääsemästä vapaasti huoneeseen (suosittelemme kaihtimien tai suljettavien ikkunaluukkujen käyttöä).
- Älä tuki laitteen ilmavirran kulkureittiä (sisään- ja ulostuloaukkoa); tämä ei ainoastaan heikennä laitteen optimaalista suorituskykyä, vaan myös vaarantaa sen moitteettoman toiminnan ja saattaa vahingoittaa sitä korjaamattomasti.

4.2 - HUOLTO

Jos et aio käyttää laitetta pitkään aikaan, toimi seuraavasti:

- Käytä pelkkää tuuletinta muutaman tunnin ajan (noin 1+2 tuntia) laitteen sisäpuolen kuivaamiseksi.
- Pysäytä ilmastointilaite ja katkaise virransyöttö.
- Puhdista ilmansuodatin.
- Tyhjennä kondenssivesi kokonaan.
- Kierrä virtalähteen kaapeli (34) kaapelikelalle (33) ja työnnä pistoke pistorasiaan (31) (kuva 21).
- Ota paristot pois kaukosäätimestä.
- Varastoi laite alkuperäispakkauksessa ja säilytä viileässä, kuivassa paikassa, jossa se ei altistu suoralle auringonvalolle.



Älä säilytä laitetta kosteassa tai erityisen likaisessa ympäristössä.

FI - 18

Tarkastukset ennen ilmastointilaitte käyttöönnottoa:

- a. Kun ilmastointilaitte on ollut pitkään käyttämättömänä, puhdista suodattimet.
- b. Tarkista, että ilman ulostuloaukko tai ilmanottoaukko ei ole tukossa (erityisesti sen jälkeen, kun ilmastointilaitte on ollut pitkään käyttämättömänä).

4.2.a - Kondenssiveden tyhjennys

Kun alemmassa lokerossa oleva kondenssivesi saavuttaa ennalta määrätyn tason, laite antaa äänimerkin ja LED-valo (S9) syttyy. Tässä tapauksessa:

- a. Kytke pistoke irti pistorasiasta.
- b. Siirrä laite varovasti sellaiseen asentoon, joka soveltuu veden tyhjentämiseen.
- c. Irrota tyhjennystulppa (32) ja kumitulppa (32a) (kuva 19).



Varmista, että tyhjennystulppa (32) on ruuvattu kunnolla kiinni vesivuodon estämiseksi.

- d. Anna kaiken veden tulla ulos.
- e. Aseta kumitulppa (32a) takaisin paikalleen ja kierrä tyhjennystulppa (32) kiinni (kuva 20).
- f. Aseta pistoke pistorasiaan.



Jos ongelma toistuu, ota yhteys huoltopalveluun.

5 - TEKNISET TIEDOT

Tekniset tiedot löytyvät tuotteeseen kiinnitetystä kyltistä (kuva 2).

6 - ONGELMAT JA MAHDOLLISET KORJAUSTOIMENPITEET

Älä yritä korjata laitetta itse.

Jos ongelmaa ei ole ratkaistu, ota yhteys paikalliseen jälleenmyyjään tai lähimpään huoltokeskukseen. Anna yksityiskohtaiset tiedot toimintahäiriöstä ja laitteen mallista.

TOIMINTAHÄIRIÖ	SYY	MITÄ MINUN ON TEHTÄVÄ?
Laite ei toimi.	Virta puuttuu. Pistoke on kytketty pois.	Odota. Aseta pistoke pistorasiaan.
Laite ei käynnisty.	LED S9 palaa JÄÄHDYTYSTILASSA: huoneen lämpötila on alhaisempi kuin asetettu lämpötila	Vedenkeräyslokero on täynnä. Sammu laite, tyhjennä vesi keräyslokeroosta ja käynnistä laite uudelleen. Nollaa lämpötila >>>>

SUOMI

TOIMINTAHÄIRIÖ	SYY	MITÄ MINUN ON TEHTÄVÄ?
Laite ei käynnisty.	LÄMMITYSTILASSA: huoneen lämpötila on korkeampi kuin asetettu lämpötila.	Nollaa lämpötila.
Laite on toimii vain vähän aikaa.	Asetettu lämpötila on liian lähellä ympäristön lämpötilaa. Ulkoilman otossa on esteitä.	Laske asetettua lämpötilaa. Poista esteet. Ota yhteys huoltopalveluun.
Laite ei jäähdytä kunnolla.	Ilmansuodattimet ovat tukkeutuneet pölystä, nukasta tai eläinten karvoista. Poistoputkea ei ole liitetty tai se on lukittu. Laitteen kylmäainetaso on alhainen. Lämpötila-asetus on liian korkea. Huoneen ikkunat ja ovet ovat auki. Huoneen pinta-ala on liian suuri. Huoneessa on lämmönlähteitä.	Sammuta laite ja puhdista suodattimet ohjeiden mukaisesti. Sammuta laite, irrota letku, poista mahdolliset esteet ja liitä poistoputki takaisin. Ota yhteys huoltokeskukseen, jotta laite voidaan tarkastaa ja kylmäainetta lisätä. Vähennä asetettua lämpötilaa. Varmista, että kaikki ikkunat ja ovet ovat kiinni. Tarkista jäähdytysalue. Poista lämmönlähteet jos mahdollista.
Laite on meluisa ja pärisee liikaa.	Laitteen tukipinta ei ole tasainen. Ilmansuodattimet ovat tukkeutuneet pölystä, nukasta tai eläinten karvoista.	Aseta laite tasaiselle ja vaaitetulle alustalle. Sammuta laite ja puhdista suodattimet ohjeiden mukaisesti.
Ilmastointilaitteen siirron aikana valuu vettä.	Ilmastointilaitte on kallistettu tai laskettu alas.	Ennen laitteen siirtämistä tyhjennä se sisällä oleva vesi pois.
Näyttö näyttää 'E0'.	Huonelämpötila-anturi on rikki.	Ota yhteys huoltopalveluun.
Näyttö näyttää 'E1'.	Lauhduttimen lämpötila-anturi rikki.	Ota yhteys huoltopalveluun.
Näyttö näyttää 'E2'.	Vesisäiliö täynnä aktiivisen jäähdytystilan aikana.	Tyhjennä vesi säiliöstä vastaavassa kappaleessa kuvatulla tavalla.
Näyttö näyttää 'E3'.	Höyrystimen lämpötila-anturi rikki.	Ota yhteys huoltopalveluun.
Näyttö näyttää 'E4'.	Vesisäiliö täynnä aktiivisen lämmityksen aikana.	Tyhjennä vesi säiliöstä vastaavassa kappaleessa kuvatulla tavalla.