

beurer

LB 55



DA	Luftfugter	
	Betjeningsvejledning	2
SV	Luftfuktare	
	Bruksanvisning	13
NO	Luftfukter	
	Bruksanvisning	23
FI	Ilmankostutin	
	Käyttöohje	33

CE



Maahantuojan symboli

3. VAROITUKSET JA TURVALLISUUSOHJEET

Lue tämä käyttöohje huolellisesti! Seuraavien ohjeiden noudattamatta jättäminen voi aiheuttaa henkilö- tai esinevahinkoja. Säilytä tämä käyttöohje myöhempäa ja myös muiden käyttöä varten. Anna käyttöohje mukaan, jos luovutat laitteen eteenpäin.



VAROITUS

Älä anna pakkausmateriaalia lasten käsiin. Tukehtumisvaara.

Sähköisku



VAROITUS

Kuten kaikkia sähkölaitteita, tätä ilmastokäyttöä tulee käyttää varovaisesti, jotta vältetään sähköiskun vaara.

- Käytä laitetta vain laitteeseen merkityllä jännitteellä (tyyppikilpi on alustan pohjassa).
- Verkkojohdon saa kytkeä pistorasiaan vain laitteen ollessa pois päältä.
- Älä käytä laitetta tai lisävarustetta, jossa on näkyviä vaurioita.
- Älä käytä laitetta, jos se on pudonnut tai jos laitteen sisäosiin on päässyt vettä.
- Älä käytä laitetta ukkosen aikana.
- Sammuta laite välittömästi, jos se ei toimi tai jos siinä ilmenee käyttöhäiriöitä. Irrota pistoke pistorasiasta.
- Kun irrotat verkkojohdon pistorasiasta, vedä aina pistokkeesta äläkä sähköjohdosta tai laitteesta.
- Älä koskaan pidä tai kannata laitetta verkkojohdosta.
- Älä taittele verkkojohtoa.
- Pidä verkkojohto etäällä kuumista pinnoista.
- Pidä huoli, etteivät verkkojohto ja pistoke joudu kosketuksiin veden tai muiden nestemäisten aineiden kanssa.
- Käytä laitetta vain kuivissa sisätiloissa (älä koskaan esimerkiksi kylpyhuoneessa tai saunassa).
- Älä tartu kastuneeseen laitteeseen. Irrota pistoke pistorasiasta.
- Suojaa laite iskuilta äläkä päästä sitä putoamaan.

Palovaara



VAROITUS

Epäasianmukainen käyttö tai tämän käyttöohjeen noudattamatta jättäminen voi aiheuttaa palovaaran! Älä siksi koskaan käytä ilmastokäyttöä

- peitettynä, esimerkiksi peiton tai tyynyn alla
- bensiinin tai muiden helposti syttyvien aineiden lähellä.

Palovammavaara



VAROITUS

- Laitteen synnyttämä höyry on kuuma!
- Älä missään tapauksessa pidä käsiäsi tai kasvojasi käännettävän höyrysuuttimen [1] yläpuolella käytön aikana.
- Vältä kuumien pintojen koskettamista.
- Älä irrota höyrytornia [3], höyrysuutinta [1] tai kalkinpoistotyynyä [4] käytön aikana tai 15 minuutin kuluessa siitä, kun olet sammuttanut laitteen ja irrottanut sen pistorasiasta. Kyseiset osat tulee irrottaa vain puhdistustarkoituksessa.

- Tämä ilmankostutin kuumenee voimakkaasti käytön aikana, joten käyttäjän on noudatettava erityistä varovaisuutta etenkin lasten läsnä ollessa ja asetettava laite paikkaan, jossa se on lasten ulottumattomissa.

Käsittely

HUOMIO

- Laitteen virta on katkaistava ja pistoke irrotettava pistorasiasta jokaisen käyttökerran jälkeen sekä aina ennen puhdistamista.
- Laite on tarkoitettu vain tässä käyttöohjeessa kuvattuun käyttöön. Valmistajaa ei voida pitää vastuullisena vahingoista, jotka aiheutuvat laitteen epäasianmukaisesta tai huolimattomasta käytöstä.
- Aseta verkkojohto niin, ettei siihen kompastu.
- Älä työnnä laitteen aukkoihin minkäänlaisia esineitä.
- Älä laske esineitä laitteen päälle.
- Suojaa laite kuumuudelta.
- Estä veden aiheuttamat vahingot käyttämällä laitetta huolellisesti (esim. roiskuvan veden aiheuttamat vahingot puisille lattioille).
- Jos laite kaatuu vahingossa, siitä voi vuotaa vettä, vaikka laite ei olisi päällä eikä kytketty pistorasiaan.
- Ilmankostuttimen välitön ympäristö saattaa kostua.
- Kalkkipitoinen vesi saattaa aiheuttaa valkeaa kerrostumaa.
- Älä aseta laitetta lattialle vaan korkeammalle tasolle (esim. pöydälle tai lipaston päälle).
- Aseta laite niin, ettei höyry suuntaudu esineisiin.
- Kaada ylijäämävesi pois, kun et käytä laitetta.
- Aseta laite vedenkestävälle alustalle.

Säilytys ja hoito

HUOMAUTUS

- Puhdista laite ainoastaan tässä kuvatulla tavalla.
- Varmista, ettei vettä pääse laitteen sisälle tai kosketuksiin verkkojohdon [11] ja verkkopistokkeen kanssa.
- Sammuta laite aina, kun vesisäiliö [8] on tyhjä tai kun et käytä laitetta.
- Jos et käytä laitetta pitkään aikaan, irrota verkkopistoke [11] pistorasiasta ja puhdista laite.
- Älä altista laitetta lämmönlähteille asettamalla se suoraan auringonvaloon tai liian lähelle uunia tai patteria.
- Älä säilytä bensiiniä tai muita helposti syttyviä aineita laitteen läheisyydessä.

Korjaus

VAROITUS

- Sähkölaitteiden korjaustyöt on annettava ammattilaisten tehtäväksi. Epäasianmukaisesti tehdyt korjaukset voivat aiheuttaa vakavia vaaroja. Jos laite vaatii korjausta, käänny asiakaspalvelun tai valtuutetun jälleenmyyjän puoleen.

4. TARKOITUKSEN MUKAINEN KÄYTTÖ

Tämä yksityiseen käyttöön tarkoitettu sähköinen ilmankostutin tarjoaa hygieenistä, hajutonta ja bakteeritonta kosteutta asuin- ja työtiloihin.

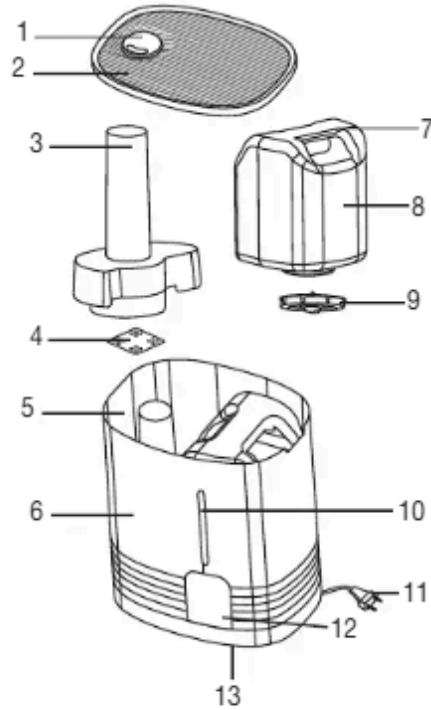
VAROITUS

- Jos kärsit vakavasta hengitysteiden tai keuhkojen sairaudesta, keskustele ilmankostuttimen käytöstä lääkärisi kanssa.
- Laite on tarkoitettu vain tässä käyttöohjeessa kuvattuun käyttöön. Valmistajaa ei voida pitää vastuullisena vahingoista, jotka aiheutuvat laitteen epäasianmukaisesta tai huolimattomasta käytöstä.

5. LAITTEEN KUVAUS

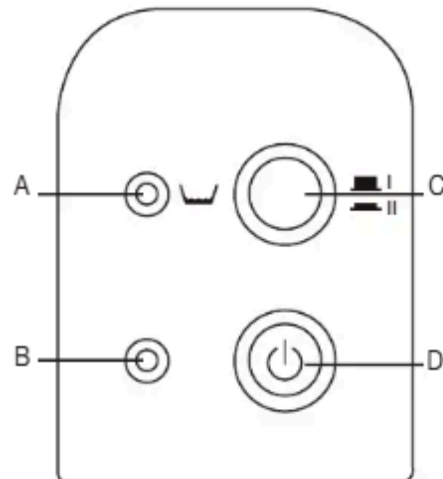
Ilmankostutin

- 1 Höyrysuutin
- 2 Kansi
- 3 Höyrytorni
- 4 Kalkinpoistotyyny
(höyrytornin alla kuumavesisäiliössä)
- 5 Kuumavesisäiliö
(höyrytornin alla, ei kuvassa)
- 6 Ilmankostuttimen kuori
- 7 Vesisäiliön kädensijat
- 8 Vesisäiliö (tilavuus 6 litraa)
- 9 Säiliön venttiilikorkki
- 10 Vedenkorkeuden osoitin
- 11 Verkkajohto ja verkkopistoke
- 12 Ohjauskenttä (katso myös alla oleva kuva)
- 13 Musta ilmansuodatin



Ohjauskenttä

- A Punainen merkkivalo palaa, kun vesisäiliö on tyhjä.
- B Vihreä merkkivalo palaa, kun ilmankostutin on päällä.
- C Höyrypainike ilmankosteuden säätämiseen
- Kun painike on painettuna: noin 400 ml/h (paljon höyryä)
 - Kun painike ei ole painettuna: noin 200 ml/h (vähän höyryä)
- D ON/OFF-virtapainike ilmankostuttimen käynnistämiseen ja sammuttamiseen
- Kun painike on painettuna: laite on päällä.
 - Kun painike ei ole painettuna: laite ei ole päällä.



6. KÄYTTÖNOTTO

- Avaa pahvilaatikko.
- Poista sitten kaikki muovit.
- Varmista, etteivät laite, pistoke ja johto ole vahingoittuneet.

Puhdistaminen ennen ensimmäistä käyttökertaa

Suosittelimme hygieenisistä syistä, että vesisäiliö [8] ja kalkinpoistotyyny [4] huuhdellaan perusteellisesti kylmällä vedellä ennen ensimmäistä käyttökertaa. Noudata kappaleen 8 "Puhdistus ja säilytys" kohdassa "Laitteen puhdistus" annettuja ohjeita.

Vesisäiliön täyttäminen

Täytä vesisäiliö [8], kun otat laitteen käyttöön tai kun punainen merkkivalo [A] palaa ja osoittaa, että säiliössä olevan veden korkeus on liian alhainen.



HUOMAUTUS

- Täytä vesisäiliö [8] ainoastaan raikkaalla vesijohtovedellä. Jos vesijohtovesi on erittäin kovaa, voidaan käyttää demineralisoitua tai tislattua vettä.
- Älä koskaan lisää veteen mitään lisäaineita.
- Varmista, että vesisäiliön [8] pohjassa oleva tiivistekorkki [9] on tiukasti kiinni ennen laitteen käyttöönottoa.
- Irrota ilmankostuttimen kansi [2].
- Tartu kädensijoihin [7] ja irrota vesisäiliö [8] nostamalla se ilmankostuttimesta. Kierrä vesisäiliön [8] korkki [9] auki.
- Huuhtelee vesisäiliö [8] raikkaalla vedellä.
- Täytä vesisäiliö [8] kylmällä vesijohtovedellä.
- Kierrä vesisäiliön [8] korkki [9] kiinni. Aseta vesisäiliö [8] takaisin paikalleen ilmankostuttimeen.
- Aseta kansi [2] ilmankostuttimen päälle.

Ilmankostuttimen sijoittaminen



HUOMAUTUS

Aseta laite niin, ettei käännettävä höyrysuutin [1] ole suunnattu suoraan seinää kohti. Laitteen synnyttämä kosteus voi vahingoittaa seinää ja etenkin tapetteja.

- Aseta ilmankostutin tasaiselle, tukevalle ja vedenkestävälle alustalle.
- Sijoita verkkojohto [11] niin, ettei laite voi kaatua.

7. KÄYTTÖ



HUOMAUTUS

Testaa sisäilman kosteus säännöllisesti. Jatkuva käyttö saattaa aiheuttaa liian korkean sisäilman kosteuden. Huoneilman suhteellisen kosteuden ei pitäisi nousta yli 60 prosentin.

Laitteen käynnistäminen



HUOMAUTUS

- Älä koskaan käynnistä ilmankostutinta ilman vesisäiliötä [8] tai höyrytornia [3].
- Kytke pistoke pistorasiaan.
- Paina ON/OFF-virtapainiketta [D] käynnistääksesi ilmankostuttimen. Vihreä merkkivalo [B] palaa.
- Ennen höyrytoiminnon käynnistymistä: Käännä höyrysuutinta [1] niin, että höyry levittyy halua maasi suuntaan.

- Laitteen höyrytoiminto käynnistyy muutaman minuutin kuluttua. Vihreä merkkivalo [B] palaa niin kauan kuin laite on kytketty sähköverkkoon ja päällä.

Höyryn tehotason valitseminen

- Valitse haluamasi höyryn tehotaso painamalla höyrypainiketta [C].
Taso I: vähän höyryä (noin 200 ml/h)
Taso II: paljon höyryä (noin 400 ml/h)

Laitteen höyrytoiminto käynnistyy valitsemallasi tehotasolla muutaman minuutin kuluttua.

Laitteen sammuttaminen

Huomautus

- Laite soveltuu jatkuvaan käyttöön. Suosittelemme kuitenkin, ettei sitä jätetä pidempiä aikoja valvomatta (yökäyttö).
- Kun vesisäiliö on tyhjä, laite kytkeytyy lepotilaan.

Paina virtapainiketta [D] sammuttaaksesi laitteen. Vihreä merkkivalo [B] sammuu.

8. PUHDISTUS JA HOITO

Yleiskatsaus

Puhdista ilmankostutin ja poista siitä kalkki säännöllisesti, jotteivät vedessä olevat epäpuhtaudet, esimerkiksi kalkki, kiinnity laitteeseen. Huolellinen hoito takaa parhaan mahdollisen höyrytehon, hygienian ja ilmankostuttimen pitkän käyttöiän. Seuraavassa taulukossa on esitetty kaikki tarvittavat toimenpiteet:

VAROITUS

Ennen kuin puhdistat ilmankostuttimen tai poistat siitä kalkin:

- irrota ehdottomasti verkkopistoke [11] pistorasiasta,
- odota, että laite on täysin jäähtynyt.

HUOMAUTUS

Älä pese ilmankostutinta tai yksittäisiä osia astianpesukoneessa.

Milloin minun pitää ... huoltaa mitäkin osaa	... ja miten?
Kerran viikossa. Laitteen sisäpuoli	Noudata kappaleessa 8 otsikon Laitteen puhdistus alla annettuja ohjeita.
<ul style="list-style-type: none"> • Kansi [2] • Höyrysuutin [1] ja höyrytorni [3] • Vesisäiliö [8] ja korkki [9] 	
Kuoren [6] ulkopinta	
Osan likaisuuden mukaan, mutta kuitenkin vähintään kerran viikossa.	Kalkinpoistotyyny [4] Noudata kappaleessa 8 otsikon Laitteen puhdistus alla annettuja ohjeita.

Veden kovuusasteen mukaan, mutta kuitenkin viimeistään jokaisen kosteutuskauden jälkeen.	Kalkinpoistotyyny [4] Noudata kappaleessa 8 otsikon	Laitteen puhdistus alla kohdassa Kalkinpoistotyynyn vaihtaminen annettuja ohjeita.
Jos veden kovuusaste on II (7–14 °dH), on suositeltavaa puhdistaa laite vähintään viikoittain. Puhdista laite viimeistään, kun kuumavesisäiliössä [5] näkyy ensimmäisiä kalkkikertymiä.	Laitte Noudata kappaleessa 8 otsikon	Kalkin poistaminen alla annettuja ohjeita.

Ennen puhdistamista ja kalkin poistamista

Laitteen irrottaminen verkkovirrasta

- Sammuta laite painamalla ON/OFF-virtapainiketta [D]. Vihreä merkkivalo [B] sammuu.
- Irrota verkkopistoke [11] pistorasiasta ja odota vähintään 15 minuuttia, kunnes ilmankostutin on täysin jäähtynyt.

Laitteen purkaminen

- Irrota ilmankostuttimen kansi [2].
- Tartu kädensijoihin [7] ja irrota vesisäiliö [8] nostamalla se ilmankostuttimesta. Kierrä vesisäiliön [8] korkki [9] auki.
- Irrota höyrytorni [3] nostamalla se ilmankostuttimesta. Irrota höyrysuutin [1] höyrytornista [3].
- Irrota kalkinpoistotyyny [4] kuumavesisäiliöstä [5].



Laitteen puhdistus



Laitteen puhdistaminen sisä- ja ulkopuolelta



VAROITUS

- Laitteen sähköosat eivät saa tulla kosketuksiin veden kanssa.
- Älä missään tapauksessa aseta laitetta juoksevan veden alle tai upota sitä veteen.
- Jos laitteeseen on jäänyt vettä, valuta se ulos laitteesta. Tartu laitteeseen molemmilla käsillä ja valuta vesi ulos sivuttain laitteen pohjasta.
- Huuhtelee laitteen sisäpuoli perusteellisesti raikkaalla vedellä.
- Pyyhi ilmankostuttimen kuoren [6] ulkopinta puhtaaksi kostealla liinalla ja miedolla puhdistusaineella.

Yksittäisten osien puhdistaminen

- Pese kalkinpoistotyyny [4] puhtaalla vedellä. Poista kovettuneet kalkkikerrostumat asettamalla kalkinpoistotyyny [4] ensin mietoon etikkaliuokseen. Jos kalkinpoistotyyny [4] on kova eikä se taivu enää, se tulee vaihtaa uuteen (katso kohta 3 Kalkinpoistotyynyn vaihtaminen).
- Puhdista seuraavat laitteen yksittäiset osat perusteellisesti astianpesuaineella ja lämpimällä vedellä. Irrota puhdistusaineiden jäämät perusteellisesti.
- Vesisäiliö [8] ja korkki [9].
Älä vahingoita venttiiliä, kun puhdistat säiliön korkkia [9]!
- Höyrytorni [3] ja höyrysuutin [1].
- Kansi [2].

Kalkinpoistotyynyn vaihtaminen

Huomautus

- Voit hankkia uusia kalkinpoistotyynyjä ilmoitetusta asiakaspalveluosoitteesta tai jälleenmyyjältä.
- Irrota käytetty kalkinpoistotyyny [4] kuumavesisäiliöstä [5]. Hävitä kalkinpoistotyyny kotitalousjätteen mukana.
- Jos laitteeseen on jäänyt vettä, valuta se ulos laitteesta.
- Ota käyttöön uusi kalkinpoistotyyny [4].
- Pese uusi kalkinpoistotyyny [4] puhtaalla vedellä ja aseta se kuumavesisäiliöön [5].

Kalkin poistaminen

Kalkin poistaminen ilmankostuttimesta

Huomautus

- Älä missään tapauksessa yritä poistaa kalkkikerrostumia piikkimaisella tai terävällä esineellä. Se voi vahingoittaa ilmankostutinta tai tehdä siitä epätiiviin.
- Käytä kalkinpoistoliuksena joko sitruunahappoliuosta (30 g puhdasta sitruunahappojauhetta 1 litraan vettä) tai etikkaliuosta (kotitalouskäyttöön tarkoitettua etikkaa, jonka happopitoisuus on 5 % sekoitettuna veteen suhteessa 1:2).
- Täytä kuumavesisäiliö [5] reunaa myöten kalkinpoistoliuksella.
- Anna kalkinpoistoliuksen vaikuttaa niin kauan, että kalkki on irronnut.
- Kaada kalkinpoistoliuos pois. Kaada laite kyljelleen ja valuta kalkinpoistoliuos ulos laitteesta.
- Huuhtelee laite perusteellisesti raikkaalla vedellä.
- Toista tämä toimenpide tarvittaessa.

Puhdistamisen ja kalkin poistamisen jälkeen

Kalkinpoistotyynyn asettaminen

- Aseta puhdistettu kalkinpoistotyyny tai uusi kalkinpoistotyyny [4] kuumavesisäiliöön [5].

Laitteen kokoaminen

- Aseta höyrytorni [3] takaisin paikalleen ilmankostuttimeen. Paina höyrysuutin [1] höyrytornin [3] yläosassa olevaan aukkoon.
- Kierrä vesisäiliön [8] korkki [9] kiinni. Aseta vesisäiliö [8] takaisin paikalleen ilmankostuttimeen.
- Aseta kansi [2] ilmankostuttimen päälle.

9. LISÄVARUSTEET JA VARAOSAT

Lisä- ja varaosia on saatavana osoitteesta www.beurer.com tai ottamalla yhteyttä paikalliseen asiakaspalveluun (asiakaspalveluosoitteiden luettelo).

Lisä- ja varaosia saa ostettua myös jälleenmyyjältä.

Tuote Tuote- tai tilausnumero	
10 x Kalkinpoistotyyny 163.141	

10. ONGELMIEN RATKAISU

Ongelma Syy Ratkaisu		
Höyrytoiminto ei käynnisty	Laitteeseen ei ole kytketty virtaa. Kiinnitä verkkopistoke [11] pistorasiaan ja käynnistä laite.	
	Vesisäiliö [8] on tyhjä. Täytä vesisäiliö.	
	Vesisäiliötä [8] ei ole asetettu paikalleen oikein.	Aseta vesisäiliö [8] paikalleen oikein.
Laite ei ole tiivis	Vesisäiliö [8] ei ole tiivis. Hanki uusi vesisäiliö [8].	
	Vesisäiliötä [8] ei ole suljettu oikein. Sulje vesisäiliön korkki [9] oikein.	
	Höyrytornia [3] ei ole asetettu paikalleen tai sitä ei ole asetettu paikalleen oikein.	Aseta höyrytorni [3] paikalleen oikein.
Höyrytoiminnon käynnistyminen kestää	Vesisäiliössä [8] on erittäin kylmää vettä.	Täytä säiliö lämpimällä vedellä.
	Laitteeseen on kerääntynyt erittäin paljon kalkkia.	Poista kalkki.
Punainen merkkivalo [A] palaa	Vesisäiliö [8] on tyhjä. Täytä vesisäiliö.	
	Säiliön korkin [9] venttiili on täynnä likaa.	Puhdista venttiili.
	Laitteeseen on kerääntynyt erittäin paljon kalkkia.	Poista kalkki.
	Vesisäiliötä [8] ei ole suljettu oikein. Sulje vesisäiliön korkki [9] oikein.	
	Vesisäiliötä [8] ei ole asetettu paikalleen oikein.	Aseta vesisäiliö [8] paikalleen oikein.

Jos ongelma ei ratkea, ota yhteyttä asiakaspalveluun.

11. HÄVITTÄMINEN

Ympäristösyistä käytöstä poistettua laitetta ei saa hävittää tavallisen talousjätteen mukana. Hävitä käytöstä poistettu laite viemällä se asianmukaiseen keräys- ja kierrätyspisteeseen. Laite tulee hävittää EU:n antaman sähkö- ja elektroniikkaromua koskevan WEEE-direktiivin (Waste Electrical and Electronic Equipment) mukaisesti. Saat lisätietoja paikallisilta jätehuoltoviranomaisilta.



12. TEKNISET TIEDOT

Nimellisteho	365 W	
Nimellisjännite	230 V / 50 Hz	
Vesisäiliön tilavuus	Noin 6 litraa	
Höyryteho	Taso I: noin 200 ml/h Taso II: noin 400 ml/h	
Ylikuumenemissuoja	Toimii termostaatilla	
Kuivumissuoja	Kun lämmityspäissä ei ole enää tarpeeksi vettä, laite sammuu automaattisesti. Laite määrittää vedenkorkeuden anturin avulla.	-

Tehotasot Kaksi tasoa	
Paino noin 3,0 kg	
Mitat (L / K / S) 310 / 230 / 350 mm	
Liitäntä Kiinteä verkkojohto, noin 1,4 metriä pitkä	

13. TAKUU / HUOLTO

Tarkempia tietoja takuusta ja takuehdoista löytyy mukana toimitetusta takuulomakkeesta.