

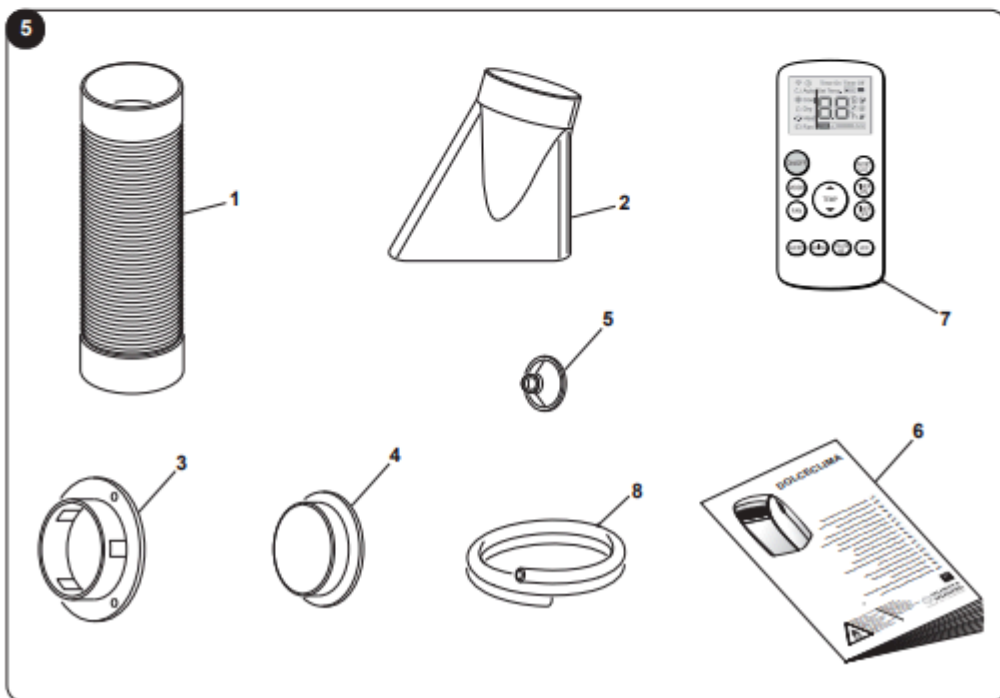
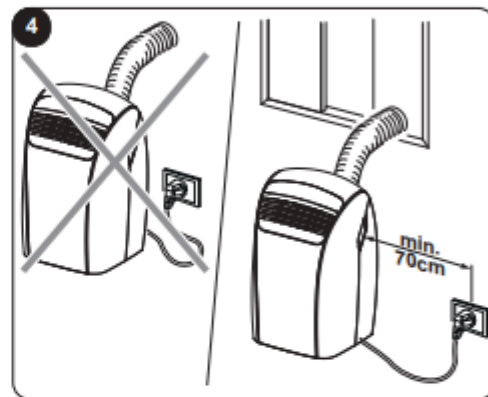
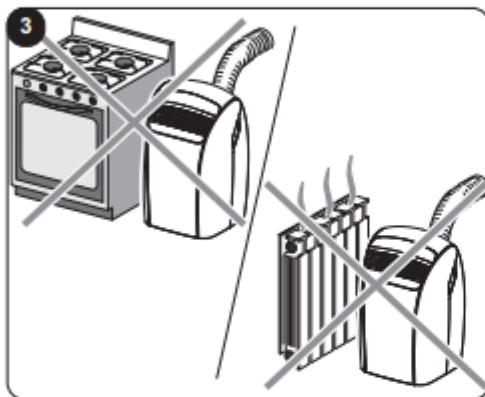
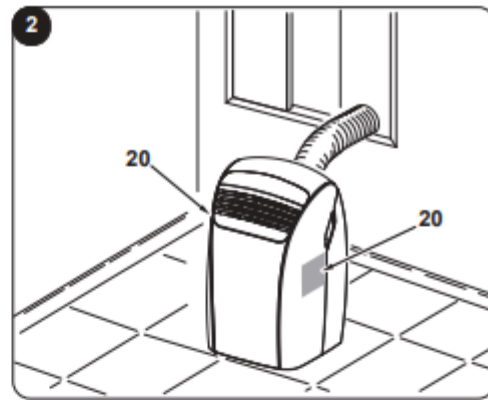
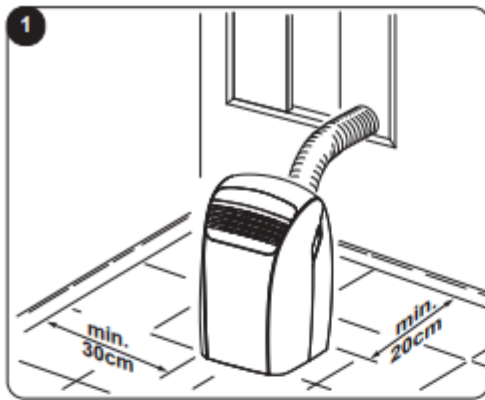


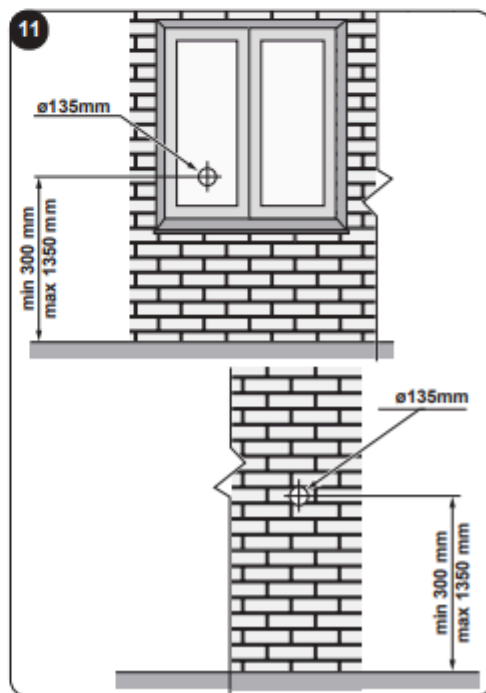
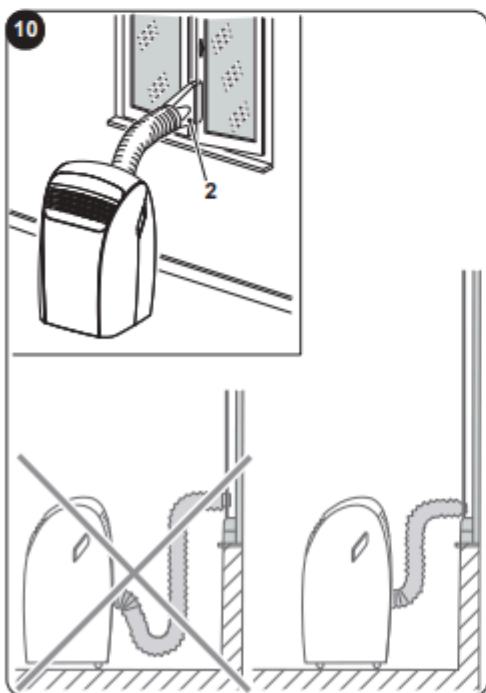
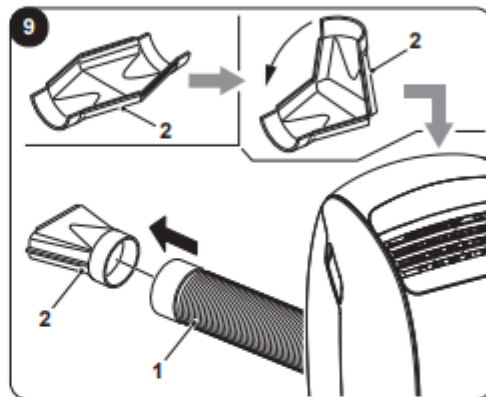
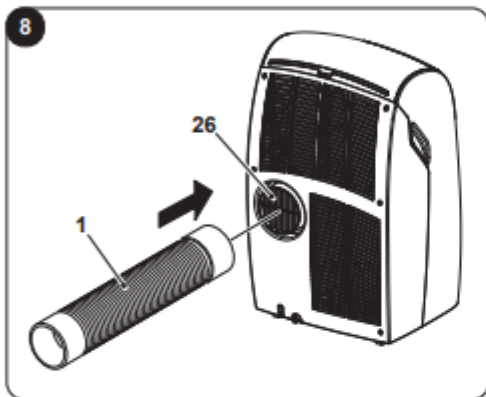
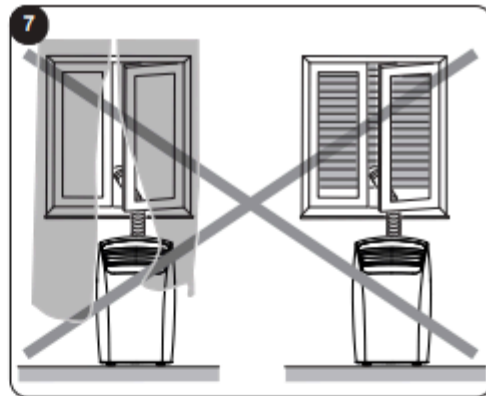
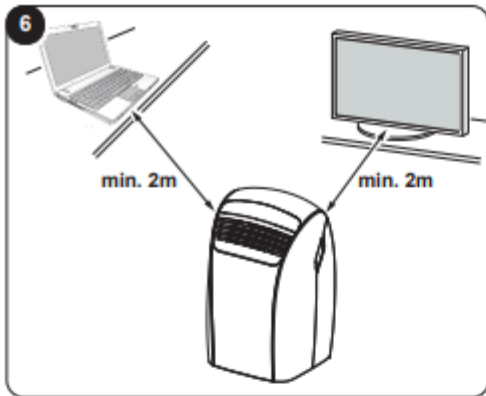
DOLCECLIMA

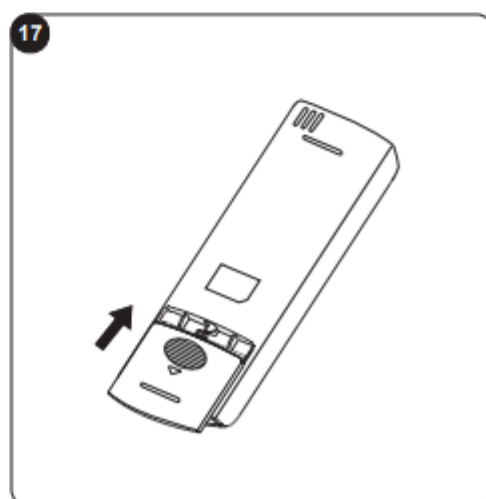
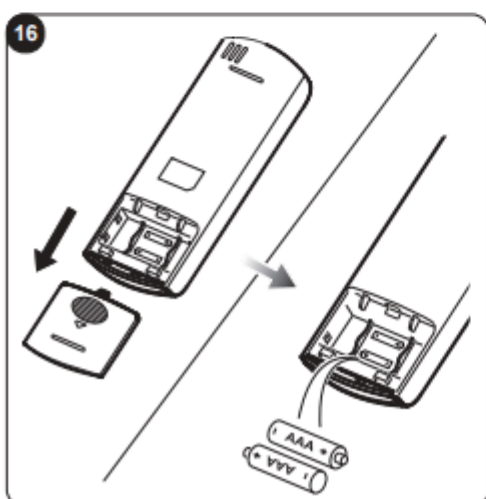
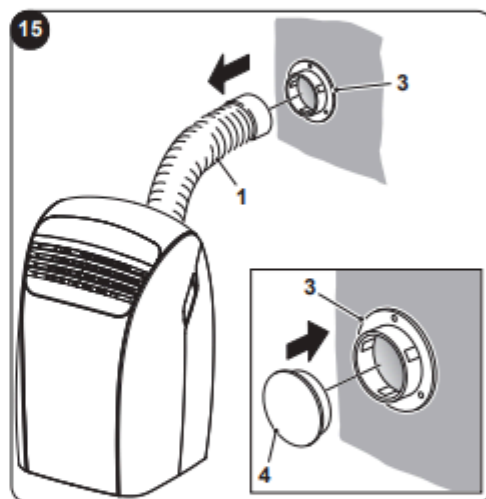
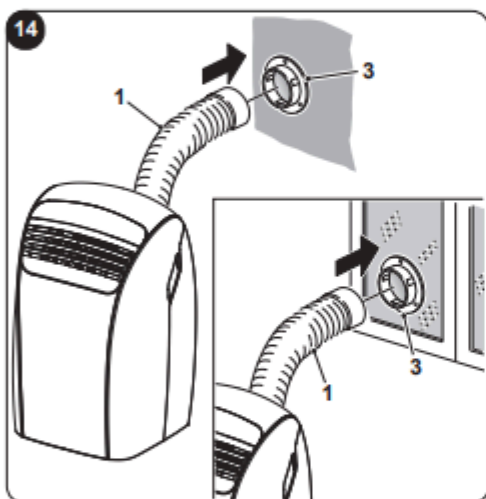
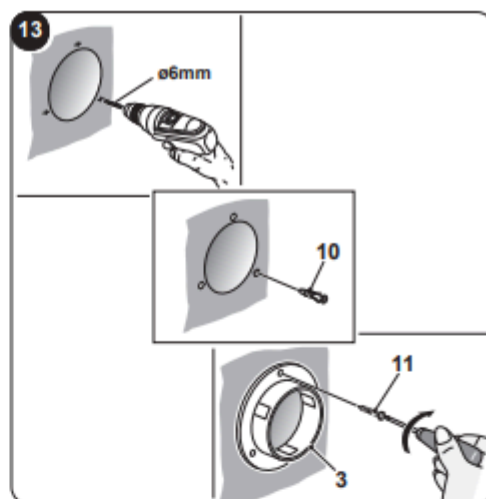
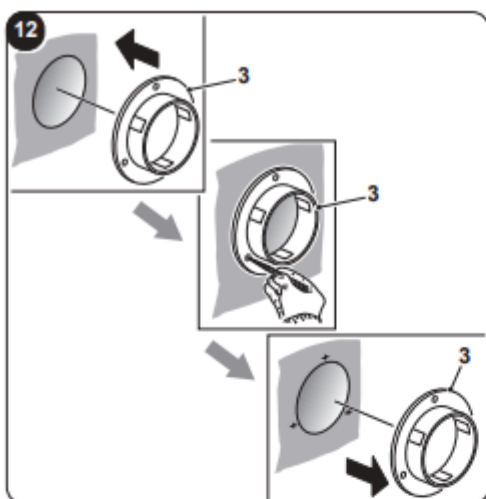
- ISTRUZIONI PER USO E MANUTENZIONE **IT**
- INSTRUCTION FOR USE AND MAINTENANCE **EN**
- MODE D'EMPLOI ET D'ENTRETIEN **FR**
- GEBRAUCHS- UND WARTUNGSANWEISUNGEN **DE**
- INSTRUCCIONES PARA EL USO Y EL MANTENIMIENTO **ES**
- INSTRUÇÕES PARA O USO E MANUTENÇÃO **PT**
- GEBRUIKS- EN ONDERHOUDSAANWIJZINGEN **NL**
- ΟΔΗΓΙΕΣ ΧΡΗΣΗΣ ΚΑΙ ΣΥΝΤΗΡΗΣΗΣ **EL**
- INSTRUKCJA OBSŁUGI I KONSERWACJI **PL**
- INSTRUCȚIUNI DE FOLOSIRE ȘI ÎNTREȚINERE **RO**
- INSTRUKTIONER FÖR ANVÄNDNING OCH UNDERHÅLL **SV**
- KÄYTTÖ- JA HUOLTO-OHJEET **FI**
- BRUKS- OG VEDLIKEHOLDSINSTRUKSJONER **NO**
- KEZELÉSI ÉS KARBANTARTÁSI ÚTMUTATÓ **HU**
- NÁVOD K POUŽITÍ A ÚDRŽBĚ **CS**
- ІНСТРУКЦІЯ З ВИКОРИСТАННЯ ТА ОБСЛУГОВУВАННЯ **UK**
- BRUGS- OG VEDLIGEHOEDELSESANVISNING **DA**

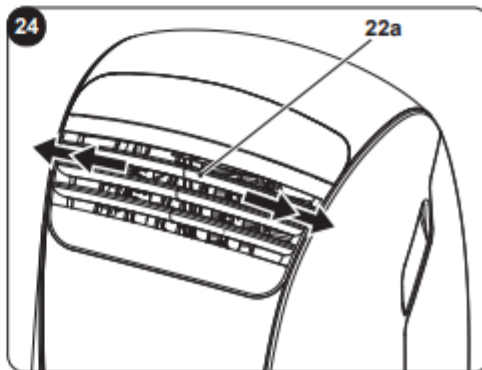
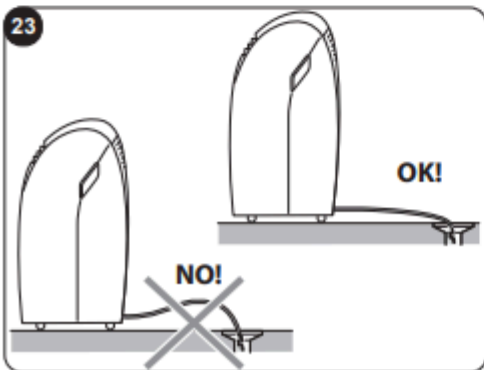
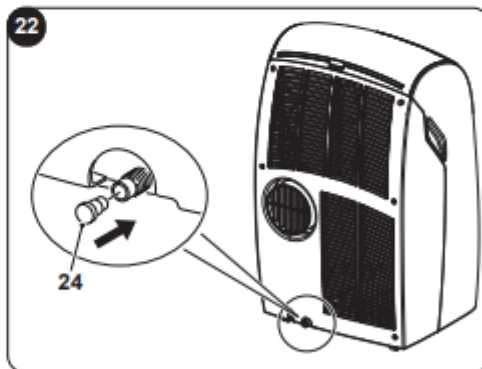
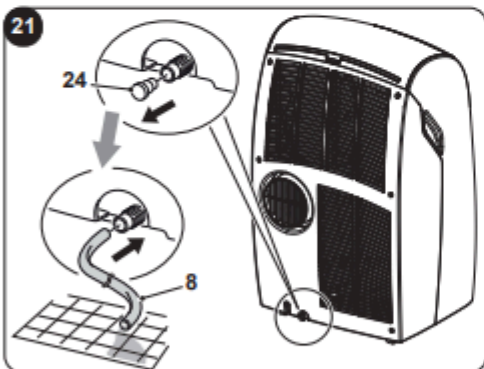
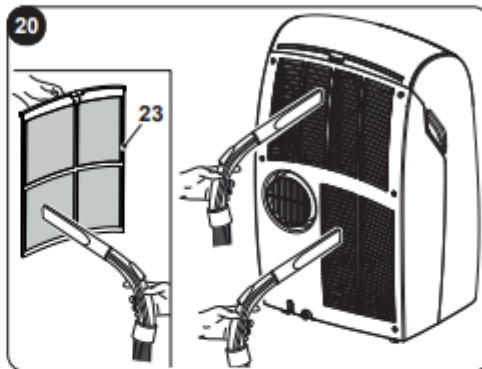
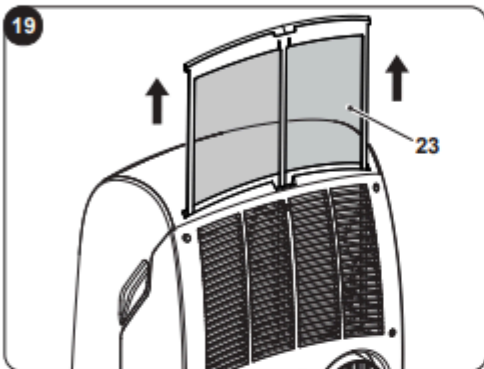
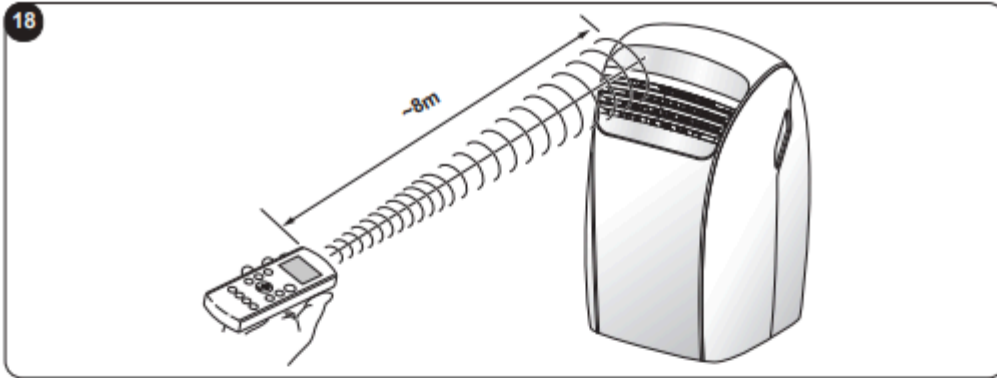


**OLIMPIA
SPLENDID**
HOME OF COMFORT









SISÄLLYSLUETTELO



0 - VAROITUKSIA	2
0.1 - YLEISTIETOJA	2
0.2 - SYMBOLIT	2
0.2.1 - Tekstinlaadinnassa käytetyt piirroukset.....	2
0.3 - YLEISET VAROITUKSET	3
0.4 - KÄYTTÖTARKOITUS	5
0.5 - RISKIALUEET.....	5
0.6 - R290-KYLMÄAINEKAASUA KOSKEVAT VAROITUKSET	6
1 - LAITTEEN KUVAUS	11
1.1 - VARUSTEENA TOIMITETTUJEN OSIEN LUETTELO	11
1.2 - PÄÄOSIEN TUNNISTAMINEN	11
2 - ASENNUS	12
2.1 - ILMASTOINTILAITTEEN KULJETUS	12
2.2 - VAROITUKSIA	12
2.3 - SIIRRETTÄVÄ ASENNUS	13
2.4 - KIIINTEÄ ASENNUS.....	13
2.5 - SÄHKÖLIITÄNTÄ.....	14
2.6 - VALUTUS.....	14
2.6.a - Käyttö kosteudenpoistimena.....	14
3 - LAITTEEN KÄYTTÖ	14
3.1 - SYMBOLIT JA OHJAUSPANEELIN NÄPPÄIMET	15
3.2 - KAUKOSÄÄTIMEN NÄPPÄIMET	16
3.3 - KAUKOSÄÄTIMEN KÄYTTÖ.....	17
3.3.a - Paristojen laitto	17
3.3.b - Paristojen vaihto	17
3.3.c - Kaukosäätimen asento	17
3.4 - LAITTEEN KÄYTTÖ	18
3.4.a - Esitoimenpiteet	18
3.4.b - Laitteen käynnistys/sammutus.....	18
3.5 - AUTOMAATTINEN TOIMINTATAPA (Automaattinen).....	18
3.6 - JÄÄHDYTYSTAPA (COOL).....	18
3.7 - TURBOJÄÄHDYTYSTAPA.....	19
3.8 - KOSTEUDENPOISTOTAPA (DRY)	19
3.9 - ILMANVAIHTOTAPA (FAN).....	19
3.10 - LÄMMITYSTAPA (HEAT) (vain mallille jossa lämpöpumppu).....	19
3.11 - AJASTIN TOIMINTATAPA.....	20
3.11.a Ohjelmoitu käynnistys	20
3.11.b Ohjelmoitu sammuttaminen	20
3.12 - MUUT TOIMINNOT.....	21
3.12.a - Toiminto SILENT (hiljainen)	21
3.12.b - Toiminto SLEEP	21
3.12.c - Toiminto FOLLOW ME	21
3.12.d - Lämpötilan mittayksikön asettaminen	22
3.12.e - Toiminto Short Cut	22
3.12.f - Automaattinen uudelleenkäynnistys	22
3.12.g - Wi-Fi	22
3.13 - ILMASTOINTILAITTEEN KULJETUS.....	22
3.14 - ILMAVIRRRAN SUUNNAN SÄÄTÖ	23
4 - HUOLTO JA PUHDISTUS	23
4.1 - PUHDISTUS	23
4.1.a - Laitteen ja kaukosäätimen puhdistus.....	23
4.1.b - Imusuodattimen puhdistus.....	23
4.1.c - Energiansäätöön liittyviä vinkkejä	24
4.2 - HUOLTO.....	24
4.2.a - Kondenssiveden tyhjennys	24
4.2.b - Virhekoodi	25
5 - TEKNISET TIEDOT	25
6 - ONGELMAT JA MAHDOLLISET KORJAUSTOIMENPITEET	26

KUVAT

Kuvat on ryhmitelty ohjekirjan alkusivuille



0 - VAROITUKSIA

0.1 - YLEISTIETOJA

Ensinnäkin haluamme kiittää sinua siitä, että valitsit valmistamamme tuotteen.

0.2 - SYMBOLIT

Seuraavassa luvussa esitetyt piirrokset antavat nopeasti ja yksiselitteisesti tietoa, jota tarvitaan laitteen oikeaan ja turvalliseen käyttöön.

0.2.1 - Tekstinlaadinnassa käytetyt piirrokset

	Ilmoittaa, että tämä asiakirja on luettava huolellisesti ennen laitteen asentamista ja/tai käyttöä.
	Ilmoittaa, että tämä asiakirja on luettava huolellisesti ennen laitteen huoltotoimenpiteitä ja/tai puhdistusta.
	Ilmoittaa, että liitteenä olevissa oppaissa voi olla lisätietoja.
	Osoittaa, että tietoja on saatavilla käyttö- tai asennusoppaassa.
	Osoittaa, että huoltohenkilöstön on käsiteltävä laitetta asennusohjeen mukaisesti.
	Se osoittaa, että laite käyttää syttyvää kylmäainetta. Jos kylmäaine pääsee ulos ja altistuu ulkoiselle syttymislähteelle, on olemassa tulipalon vaara.
	Osoittaa asianomaiselle henkilöstölle, että jos kuvattua toimenpidettä ei suoriteta turvallisuuteen liittyviä määräyksiä noudattamalla, sähköiskun vaara on olemassa.
	Osoittaa asianomaiselle henkilöstölle, että jos kuvattua toimenpidettä ei suoriteta turvallisuuteen liittyviä määräyksiä noudattamalla, fyysisten vammojen syntymiseen liittyvä vaara on olemassa.
	Osoittaa asianomaiselle henkilöstölle, että jos kuvattua toimenpidettä ei suoriteta turvallisuusmääräysten mukaisesti, on olemassa palovammojen vaara, joka aiheutuu kosketuksesta korkealämpöisiin komponentteihin.
	Tätä symbolia edeltävät kappaleet sisältävät erittäin tärkeitä tietoja ja määräyksiä, ennen kaikkea mitä turvallisuuteen tulee. Niiden noudattamatta jättäminen voi aiheuttaa: <ul style="list-style-type: none">- vaaratekijöitä käyttäjien turvallisuudelle- sopimuksen mukaisen takuun raukeamisen- valmistajayrityksen vastuusta luopumisen.
	Merkitse toimet, joita ei missään nimessä saa tehdä.
	Ilmoita asianomaiselle henkilökunnalle, että laitetta ei saa peittää sen ylikuumentumisen estämiseksi.

0.3 - YLEISET VAROITUKSET

SÄHKÖLAITTEITA KÄYTETTÄESSÄ ON AINA NOUDATETTAVA PERUSTURVALLI-SUUSTOIMENPITEITÄ TULIPALON, SÄHKÖISKUN JA HENKILÖVAHINGOJEN VAA-RAN VÄHENTÄMISEKSI, MUKAAN LUKIEN SEURAAVAT:



Kompressorin mahdollisten vaurioiden välttämiseksi jokainen käynnistys viivästetään 3 minuutilla viimeisen sammutuksen jälkeen.



1. Tämä asiakirja on lain mukaan luottamuksellinen, eikä sitä saa jäljentää tai luovuttaa kolmansille osapuolille ilman OLIMPIA SPLENDID -yhtiön nimenomaista lupaa. Laitteita saatetaan päivittää, joten niiden yksityiskohdat voivat poiketa kuvatuista, sanotun kuitenkin rajoittamatta tämän oppaan tekstien soveltamista.



2. Lue tämä opas huolellisesti ennen kuin ryhdyt mihinkään toimenpiteeseen (asennus, huolto, käyttö) ja noudata tarkasti yksittäisiä lukuja.



3. Säilytä tätä ohjekirjaa tulevaa tarvetta varten.

4. Kun olet poistanut pakkauksen, varmista laitteen eheys. Pakkaustarvikkeita ei saa jättää lasten ulottuville, sillä ne saattavat aiheuttaa potentiaalisen vaaran.

5. VALMISTAJA EI OTA VASTUUTA HENKILÖ- TAI OMAISUUSVAHINGOISTA, JOTKA JOHTUVAT SIITÄ, ETTÄ TÄSSÄ KIRJASESSA ANNETTUJA MÄÄRÄYKSIÄ EI OLE NOUDATETTU.

6. Valmistaja pidättää oikeuden tehdä malleihinsa milloin tahansa muutoksia, edellyttäen, että tässä käyttöoppaassa kuvatut olennaiset ominaisuudet säilyvät.



7. Tällaisten ilmankuivaimien huoltaminen voi olla vaarallista, koska laitteen sisällä on paineistettua kylmäainekaasua ja jännitteisiä sähkökomponentteja. Siksi kaikki huoltotyöt (suodattimen puhdistusta lukuun ottamatta) saa suorittaa vain valtuutettu ja pätevä henkilökunta.

8. Asennus tässä käyttöohjeessa annettujen varoitusten ulkopuolelle ja käyttö määrättyjen lämpötilarajojen ulkopuolella johtaa takuun raukeamiseen.

9. Käyttäjä voi myös itse suorittaa suodattimen rutiinihuollon ja yleisen ulkoisen puhdistuksen, koska niihin ei liity vaikeita tai vaarallisia toimenpiteitä.

10. Asennuksen ja kaikkien huoltotoimenpiteiden aikana on noudatettava tässä käyttöoppaassa ja laitteen sisälle tai päälle kiinnitetyissä tarroissa mainittuja varotoimenpiteitä sekä kaikkia maalaisjärjen ja asennuspaikalla voimassa olevien turvallisuusmääräysten edellyttämiä varotoimenpiteitä.



11. Käytä osia vaihdettaessa vain alkuperäisiä OLIMPIA SPLENDID -varaosia.



12. Jos laitetta ei käytetä pitkään aikaan tai kukaan ei oleskele ilmastoidussa huoneessa, on suositeltavaa katkaista virransyöttö onnettomuuksien välttämiseksi.



13. Älä käytä laitteen puhdistamiseen nestemäisiä tai syövyttäviä pesuaineita äläkä suihkuta vettä tai muita nesteitä laitteen päälle, sillä ne voivat vahingoittaa muoviosia tai jopa aiheuttaa sähköiskun.



14. Älä päästä laitetta ja kaukosäädintä kastumaan. Saattaa syntyä oikosulku tai tulipalo.



15. Häiriötilanteissa (esim. epänormaali ääni, paha haju, savu, epänormaali lämpötilan nousu, sähkövuoto jne.) sammuta laite välittömästi ja irrota se pistorasiasta. Korjauksia saavat tehdä vain valmistajan valtuuttamat huoltokeskukset, ja niissä saa käyttää vain alkuperäisiä varaosia. Edellä mainittujen seikkojen noudattamatta jättäminen voi vaarantaa laitteen turvallisuutta.



16. Älä jätä ilmastointilaitetta toimimaan pitkäksi aikaa, jos ilmankosteus on korkea ja ovet tai ikkunat ovat auki.
Kosteus voi tiivistyä ja kastella tai vahingoittaa huonekaluja.
17. Älä irrota verkkopistoketta käytön aikana. Tulipalon tai sähköiskun vaara.
18. Älä aseta painavia tai kuumia esineitä laitteen päälle.
19. Varmista ennen laitteen sähköistä kytkemistä, että tyyppikilven tiedot vastaavat sähköverkon tietoja. Pistorasian on oltava maadoitettu. Kyltti (20) sijaitsee laitteen sivuilla (kuva 2).
20. Asenna laite valmistajan ohjeiden mukaisesti. Väärä asennus, josta valmistajaa ei voi pitää vastuussa, saattaa aiheuttaa vahinkoja henkilöille, eläimille tai esineille.
21. Jos pistorasia ja laitteen pistotulppa eivät sovi yhteen, vaihdata pistorasia toiseen sopivaan pistorasiaan ammattitaitoisella henkilökunnalla, joka varmistaa, että pistorasian kaapelin poikkileikkaus on sopiva laitteen ottamalle teholle. Jos niiden käyttö on välttämätöntä, niiden on oltava voimassa olevien turvallisuusstandardien mukaisia, ja niiden virran nimellisarvon (A) on oltava vähintään laitteen enimmäisvirran nimellisarvon suuruinen.
22. Tätä laitetta ei ole tarkoitettu käytettäväksi ulkoisen ajastimen tai erillisen kauko-ohjausjärjestelmän avulla.
23. Käytä laitetta aina yksinomaan pystysuorassa asennossa.
24. Älä tuki tulo- ja poistoilmasäleikköjä millään tavalla.
25. Älä työnnä vieraita esineitä ilman sisään- ja ulostulosäleikköihin, sillä on olemassa sähköiskun, tulipalon tai laitteen vaurioitumisen vaara.
26. Älä käytä laitetta:
 - märillä tai kosteilla käsillä;
 - paljain jaloin.
27. Älä vedä virtajohtosta tai itse laitteesta irrottaaksesi pistokkeen pistorasiasta.
28. Älä käytä laitetta suorassa auringonvalossa tai lähellä lämmönlähteitä, kuten uunia, lämmitintä tai patteria (kuva 3)
29. Älä käytä laitetta kaasulaitteiden läheisyydessä (kuva 3)
30. Aseta laite aina vakaalle, tasaiselle ja vaaitetulle alustalle.
31. Jätä vähintään 30 cm vapaata tilaa laitteen sivuille ja 20 cm taakse ja vähintään 30 cm vapaata tilaa laitteen yläpuolelle (kuva 1).
32. Älä sijoita laitetta pistorasian lähelle (kuva 4).
33. Pistorasiaan on päästävä helposti käsiksi, jotta pistoke on helppo irrottaa hätätilanteessa.
34. Älä käsittele pistoketta, jos kätesi ovat märät.
35. Älä taivuta, taita, vedä tai vahingoita virtajohtoa liikaa.
36. Älä vie virtajohtoa mattojen, peittojen tai kiskojen alle. Sijoita kaapeli kulkemattomille alueille kompastumisen välttämiseksi.
37. Irrota kaapeli pistorasiasta, kun laitetta ei käytetä pitkään aikaan ja/tai kun kukaan ei ole kotona.
38. Älä käytä laitetta erityisen kosteissa tiloissa (kylpyhuone, keittiö jne.).
39. Älä käytä laitetta ulkona tai märillä pinnoilla. Vältä nesteiden läikkymistä laitteen päälle. Älä käytä laitetta pesuautaiden tai vesihanojen lähellä.
40. Älä koskaan upota laitetta veteen tai muihin nesteisiin.
41. Puhdista laite kostealla liinalla; älä käytä hankaavia tuotteita tai materiaaleja. Suodattimen puhdistus, katso asiaankuuluva kohta.
42. Yleisin syy ylikuumentumiseen on pölyn tai nukan kertyminen laitteeseen. Poista nämä kertymät säännöllisesti irrottamalla laite pistorasiasta ja imuroimalla ritilät.
43. Älä käytä laitetta ympäristössä, jossa lämpötila vaihtelee huomattavasti, koska laitteen sisälle voi muodostua kondenssivettä.

44. Asenna laite vähintään 2 metrin päähän muista elektronisista laitteista (TV, radio, tietokone, DVD-soitin jne.) häiriöiden välttämiseksi (kuva 6).
45. Älä käytä laitetta, jos huoneeseen on äskettäin ruiskutettu hyönteismyrkkyä tai jos huoneessa on palavia suitsukkeita, kemikaalihöyryjä tai öljyisiä jäämiä.
46. Älä käytä laitetta ilman suodattimia paikoillaan.
47. Valtuuttamattoman henkilön suorittama purkaminen, korjaaminen tai muuntaminen voi aiheuttaa vakavia vaurioita ja mitätöidä valmistajan takuun.
48. Älä käytä laitetta, jos se hajoaa tai siinä on toimintahäiriöitä, jos kaapeli tai pistoke on vaurioitunut tai jos se on pudonnut tai vahingoittunut millään tavalla. Sammuta laite, irrota se pistorasiasta ja anna ammattitaitoisen henkilön tarkastaa se.
49. Älä pura äläkä tee muutoksia laitteeseen.
50. Laitteen korjaaminen itse on erittäin vaarallista.
51. Jos päätät lopettaa tällaisen laitteen käytön, on suositeltavaa tehdä se toimintakyvyttömäksi katkaisemalla virtajohto, kun olet irrottanut sen pistorasiasta. Lisäksi on suositeltavaa tehdä laitteen osista vaarattomia, erityisesti lapsille, jotka voivat käyttää käytöstä poistettua laitetta leikeissään.
52. Älä käytä sulatuksessa ja laitteen puhdistuksessa muita kuin valmistajan suosittelemia välineitä.
53. Laite on varustettu lämpösuojalla, joka suojaa piirilevyä yllämpötilan sattuessa. Jos tämä suojaus käynnistyy, irrota laite pistorasiasta ja odota, että laite on jäähtynyt kokonaan (vähintään 20-30 minuuttia), kytke sitten pistoke takaisin pistorasiaan ja käynnistä laite uudelleen. Jos laite ei käynnisty uudelleen, irrota se pistorasiasta ja ota yhteys huoltoliikkeeseen.
Sulakkeiden tyypit ja ominaisuudet: T; 3,15A; 250VAC
54. Tämä laite voidaan kytkeä vain virtalähteeseen, jonka järjestelmäimpedanssi on enintään 0,421Ω. Kysy tarvittaessa toimitusviranomaiselta tietoja järjestelmän impedanssista.

0.4 - KÄYTTÖTARKOITUS

- Ilmastointilaitetta tulee käyttää ainoastaan kuuman* tai kylmän ilman tuottamiseen tai kosteudenpoistoon (valinnan mukaan), jotta huoneen lämpötila olisi miellyttävä.
- Tämä laite on tarkoitettu yksinomaan kotitalous- tai vastaavaan käyttöön.
- Laitteen vääränlainen käyttö ja ihmisille, omaisuudelle tai eläimille aiheutuneet vahingot vapauttavat OLIMPIA SPLENDIDin kaikesta vastuusta.

0.5 - RISKIALUEET

- Ilmastointilaitteita ei saa asentaa tiloihin, joissa on syttyviä tai räjähdysherkkiä kaasuja, erittäin kosteisiin tiloihin (pesulat, kasvihuoneet jne.) tai tiloihin, joissa on muita laitteita, jotka tuottavat voimakasta lämpöä, tai suolaisen tai rikkipitoisen veden lähelle.
- **ÄLÄ** käytä kaasua, bensiiniä tai muita syttyviä nesteitä ilmastointilaitteen lähellä.
- Käytä vain mukana toimitettuja komponentteja (katso kappale 1.1). Muiden kuin vakio-osien käyttö voi aiheuttaa vesivuodon, sähköiskun, tulipalon ja loukkaantumisen tai omaisuusvahingon.



Tätä tuotetta saa käyttää vain tässä käyttöohjeessa annettujen ohjeiden mukaisesti. Muu kuin määritetty käyttö voi aiheuttaa vakavia vammoja. **VALMISTAJA EI OTA VASTUUTA HENKILÖ- TAI OMAISUUSVAHINGOISTA, JOTKA JOHTUVAT SIITÄ, ETTÄ TÄSSÄ OPPISSA ANNETTUJA MÄÄRÄYKSIÄ EI OLE NOUDATETTU.**

* Vain lämpöpumppuversiossa

0.6 - R290-KYLMÄAINEKAASUA KOSKEVAT VAROITUKSET

1. LAITE SISÄLTÄÄ R290-KAASUA (SYTTYVYYSLUOKITUS A3)
2. LAITE ON SÄILYTETTÄVÄ HYVIN ILMASTOIDUSSA TILASSA, JONKA KOKO VASTAA LAITTEEN KÄYTTÖÄ VARTEN MÄÄRITETTYJÄ MITTOJA.
3. LAITE ON ASENNETTAVA, SITÄ ON KÄYTETTÄVÄ JA SÄILYTETTÄVÄ HUONEESSA, JONKA LATTIAPINTA-ALA ON SUUREMPI KUIN KATSO TAULUKKO.

R290-kaasun määrä kilogrammoina (ks. laitteen tiedot sisältävä tarra)	0,180	0,190	0,200	0,210	0,220	0,230	0,240	0,250	0,260
Tilan vähimmäiskoko käyttöä ja varastointia varten (m ²)	9	10	10	11	11	12	12	12	13

4. **TÄMÄ LAITE SISÄLTÄÄ R290-KYLMÄAINEKAASUN MÄÄRÄN, JOKA VASTAA LAITTEEN TIEDOT SISÄLTÄVÄSSÄ TARRASSA ILMOITETTUA MÄÄRÄÄ.**
5. LAITE ON SÄILYTETTÄVÄ TILASSA, JOSSA EI OLE JATKUVASTI TOIMIVIA SYTYTYSLÄHTEITÄ (ESIM. AVOTULI, KAASULAITTEET TAI SÄHKÖLLÄ TOIMIVAT LÄMMITTIMET).
6. Älä puhkaise tai polta sitä.
7. Huomaa, että kylmäaineet voivat olla hajuttomia.
8. R290 on eurooppalaisten ympäristödirektiivien mukainen kylmäainekaasu. Älä tee reikää mihinkään jäähdytysnestekierron osaan.
9. Älä käytä mitään muita kuin valmistajan suosittelemia keinoja sulatusprosessin nopeuttamiseen tai puhdistamiseen.
10. Kun sulatat ja puhdistat laitetta, älä käytä muita kuin valmistajan suosittelemia työkaluja.
11. Jos laite asennetaan, sitä käytetään tai varastoidaan tuulettamattomassa tilassa, tila on suunniteltava siten, että sähkölämmittimistä, uuneista tai muista syttymislähteistä johtuvat kylmäainevuodot estetään.
12. Noudata kansallisia kaasusäädöksiä.
13. Pidä ilmanvaihtoaukot vapaina esteistä.
14. Laite on säilytettävä siten, että vältetään mekaaniset vauriot.

15. Kylmäaineipiirissä tai sen sisällä työskentelevillä henkilöillä on oltava voimassa oleva todistus, joka osoittaa heidän pätevyytensä käsitellä kylmäaineita turvallisesti alan tunnustetun arviointieritelmän mukaisesti.



16. Huoltotoimenpiteet on suoritettava ainoastaan laitteen valmistajan suositusten mukaisesti. Huolto- ja korjaustyöt, jotka edellyttävät muun ammattitaitoisen henkilöstön apua, on suoritettava syttyvien kylmäaineiden käyttöön perehtyneen henkilön valvonnassa.

17. SYTTYVIÄ KYLMÄAINEITA SISÄLTÄVIEN LAITTEIDEN KULJETUS

Katso kuljetusmääräykset.

18. LAITTEIDEN MERKITSEMINEN SYMBOLEILLA

Katso paikalliset määräykset.

19. SYTTYVIÄ KYLMÄAINEITA KÄYTTÄVIEN LAITTEIDEN HÄVITTÄMINEN

Katso kansalliset määräykset.

20. LAITTEISTOJEN/LAITTEIDEN VARASTOINTI

Laitteita on säilytettävä valmistajan ohjeiden mukaisesti.

21. PAKATTUJEN (MYYMÄTTÖMIEN) LAITTEIDEN VARASTOINTI

Pakkaus on tehtävä siten, että pakkauksen sisällä olevan laitteen mekaaninen vaurioituminen ei johda kylmäaineen vuotamiseen.

Yhdessä säilytettävien laitteiden osien enimmäismäärä määräytyy paikallisten määräysten mukaan.



22. HUOLTOON LIITTYVÄÄ TIETOA

a) Alueen tarkastus

Ennen syttyviä kylmäaineita sisältävien järjestelmien käytön aloittamista on tehtävä turvallisuustarkastukset sen varmistamiseksi, että syttymisriski on mahdollisimman pieni. Huomioi seuraavat varotoimenpiteet, kun teet korjauksia kylmäjärjestelmään ennen sen käyttämistä.

b) Työn suorittaminen

Työ on suoritettava valvonnan alaisena, jotta syttyvien kaasujen tai höyryjen esiintymisriski työn aikana on mahdollisimman pieni.

c) Yleinen työalue

Koko huoltohenkilöstölle ja muille työalueella oleville toimijoille on annettava ohjeet suoritettavan työn luonteesta. Vältä työskentelyä ahtaissa tiloissa. Työalueen ympärillä oleva alue on eristettävä. Varmista, että alue on turvallinen valvomalla syttyvää materiaalia.

d) Kylmäaineen läsnäolon tarkistaminen

Alue on tarkastettava sopivalla kylmäaineen ilmaisimella ennen työskentelyä ja sen aikana, jotta varmistetaan, että käyttäjä on tietoinen mahdollisesti syttyvien ilmaseosten olemassaolosta. Varmista, että vuodonilmaisulaitteet soveltuvat käytettäväksi palavien kylmäaineiden kanssa, eli että ne ovat kipinöimättömiä, asianmukaisesti tiivistettyjä tai luonnostaan turvallisia.

e) Palosammuttimien paikallaolo

Jos jäähdytyslaitteisiin tai niihin liittyviin osiin kohdistuu kuumia töitä, käytettävissä on oltava asianmukaiset palontorjuntavälineet. Pidä aina kuiva-aine- tai CO₂-sammutinta latausalueen lähellä.

f) Syttyvien lähteiden puuttuminen

Käyttäjä, joka tekee jäähdytysjärjestelmään töitä, joihin liittyy palavaa kylmäainetta sisältävän tai sisältäneen putkiston altistuminen, ei saa käyttää mitään palavaa lähdettä siten, että se voi aiheuttaa tulipalon tai räjähdysriskin. Kaikki mahdolliset syttymislähteet, mukaan lukien savukkeiden poltto, on pidettävä riittävän kaukana asennus-, korjaus-, poisto- ja hävittämiskohteesta, jonka aikana syttyvää jäähdytysnestettä voi vapautua ympäröivään tilaan. Ennen töiden aloittamista on laitteen ympärillä oleva alue tutkittava sen varmistamiseksi, ettei siellä ole syttyviä osia tai syttymisvaaraa. Käytä tupakointi kielletty -kylttiä.

g) Tuuletettu alue

Varmista, että asennusalue on ulkona tai riittävästi tuuletettu ennen järjestelmän käynnistämistä tai kuumien töiden suorittamista. Ilmanvaihdon on oltava riittävä koko työn suorittamisen ajan. Ilmanvaihdon on pystyttävä hajottamaan vapautuva kylmäaine turvallisesti ja mieluiten poistamaan se ulkoilmaan.

h) Jäähdytyslaitteiden tarkastukset

Kun sähkökomponentteja vaihdetaan, niiden on oltava käyttökuntoisia ja ilmoitettujen eritelmien mukaisia. Valmistajan huolto- ja kunnossapito-ohjeita on aina noudatettava. Jos epäilyksiä ilmenee, ota yhteyttä valmistajan tekniseen palveluun. Syytyviä kylmäaineita käytävissä laitteistoissa on tehtävä seuraavat tarkastukset: tarkastettava, että kuorituksen koko vastaa sen tilan mittoja, johon kylmäainetta sisältävät osat on asennettu; että ilmanvaihtojärjestelmä ja tuuletusaukot toimivat asianmukaisesti eikä niitä ole tukittu; jos käytetään kylmäainepiiriä, tarkastettava, että toissijaisessa piirissä on kylmäainetta; että koneeseen kiinnitetty merkintä on edelleen näkyvässä ja luettavissa. Lukukelvottomat merkinnät ja kyltit on korjattava; jäähdytysputket ja -komponentit on asennettava sellaiseen paikkaan, jossa ne eivät todennäköisesti joudu alltiiksi aineille, jotka voivat syövyttää jäähdytysainetta sisältäviä komponentteja, paitsi jos kyseiset komponentit on valmistettu luonnostaan korroosionkestävästä materiaalista tai ne on suojattu asianmukaisesti korroosiota vastaan.

i) Sähkölaitteiden tarkastukset

Sähkökomponenttien korjaukseen ja huoltoon on sisällyttävä alustavat turvallisuustarkastukset ja komponenttien tarkastusmenettelyt. Jos ilmenee vika, joka voi vaarantaa turvallisuuden, älä anna virtapiiriin virtaa, ennen kuin vika on korjattu asianmukaisesti. Käytä sopivaa väliaikaista ratkaisua, jos vikaa ei voida korjata välittömästi, mutta toiminnan jatkaminen on välttämätöntä. Tilanteesta on ilmoitettava laitteen omistajalle, jotta kaikki osapuolet saavat siitä tiedon. Ensimmäisiin turvallisuustarkastuksiin kuuluvat: kondensaattoreiden tyhjentymisen tarkastaminen: tämä tarkastus on suoritettava turvallisessa tilassa kipinöiden välttämiseksi; sen tarkastaminen, että jännitteiset sähkökomponentit ja johdotukset eivät ole alltiina järjestelmää ladattaessa, nollattaessa tai tyhjennettäessä; maadoitusliitännän jatkuvuuden tarkastaminen.

23. TIIVISTETTYJEN OSIEN KORJAAMINEN

- Tiivistettyjä komponentteja korjattaessa kaikki virtalähteet on kytkettävä irti työstettävästä laitteesta ennen tiivistettyjen suojusten tms. poistamista. Jos on ehdottoman välttämätöntä, että laitteeseen syötetään virtaa korjauksen aikana, kriittisimpään kohtaan on sijoitettava pysyvästi toimiva vuodonilmaisulaite, joka varoittaa käyttäjää mahdollisesta vaaratilanteesta.
- Kiinnitä erityistä huomiota seuraaviin seikkoihin varmistaaksesi, että suojusta ei muuteta tavalla, joka vaikuttaa turvallisuustasoon työskenneltäessä sähkökomponenttien parissa. Tällaisia ovat esimerkiksi kaapeleiden vaurioituminen, liitännöiden liiallinen määrä, liitännät, jotka eivät ole alkuperäisten eritelmien mukaisia, tiivisteiden vaurioituminen, kaapeliläpivientien virheellinen asennus jne. Varmista, että laite on kiinnitetty tukevasti. Varmista, että tiivisteet tai tiivistemateriaalit eivät ole huonontuneet siinä määrin, etteivät ne enää pysty estämään syytyvien ilmaseosten pääsyä. Varaosien on oltava valmistajan antamien määrittelyjen mukaisia.



Silikonitiivisteiden käyttö voi heikentää joidenkin vuotojen havaitsemisjärjestelmien tehokkuutta. Luonnostaan vaarattomia komponentteja tarvitse eristää ennen niiden käsittelyä.

24. LUONNOSTAAN VAARATTOMIEN KOMPONENTTIEN KORJAUS

Älä kytke piiriin induktiivista tai pysyvää kapasitanssikuormaa varmistaamatta, että se ei ylitä käytössä olevan laitteen suurinta sallittua jännitettä ja virtaa. Luonnostaan vaarattomat komponentit ovat ainoita, joita voidaan käyttää jännitteellä syytyvän ilmakehän läsnä ollessa. Testausjärjestelmän on oltava oikealla ampeerivirralla. Vaihda komponentit vain valmistajan määrittämiin varaosiin. Muut kuin ilmoitetut osat voivat aiheuttaa kylmäaineen syytymisen ilmakehässä vuodon jälkeen.

25. JOHDOTUS

Tarkista johtosarja kulumisen, korroosion, liiallisen paineen, tärinän, terävien reunojen tai muiden ympäristövaikutusten varalta. Tarkistettaessa on otettava huomioon myös ikääntymisen vaikutukset tai elementtien, kuten kompressorien tai puhaltimien, aiheuttama jatkuva tärinä.

26. SYTTYVIEN KYLMÄAINEIDEN HAVAITSEMINEN

Mahdollisia syytymislähteitä ei saa missään tapauksessa käyttää kylmäainevuotojen havaitsemiseen. Älä käytä häkäliekkiä (tai muita avoliekkiä käyttäviä ilmaisinjärjestelmiä).

27. VUOTOJEN HAVAITSEMISEN MENETELMÄT

Seuraavia vuotojen havaitsemismenetelmiä pidetään hyväksyttävänä palavia kylmäaineita sisältävissä järjestelmissä. Käytä elektronisia vuotoilmaisimia syttyville kylmäaineille, vaikka niiden herkkyys ei ehkä ole riittävä tai ne on ehkä kalibroitava uudelleen. (Ilmaisulaitteet on kalibroitava tilassa, joka ei sisällä kylmäainetta.) Varmista, että ilmaisin ei ole mahdollinen syttymislähde ja että se soveltuu käytettävälle kylmäaineelle. Vuodonilmaisulaitteisto on asetettava kylmäaineen LFL-prosenttiosuudelle, ja se on kalibroitava käytetyn kylmäaineen suhteen ja vahvistettava asianmukainen kaasuprosentti (enintään 25 %). Vuodonilmaisunesteitä voidaan käyttää useimpien kylmäaineiden kanssa, mutta klooria sisältävien puhdistusaineiden käyttöä on vältettävä, koska kloori voi reagoida kylmäaineen kanssa ja syövyttää kupariputkia. Jos epäillään vuotoa, kaikki avotulet on poistettava/sammutettava. Jos kylmäainevuoto havaitaan ja se vaatii hitsausta, ota kaikki kylmäaine talteen järjestelmästä tai eristä se (sulkuventtiilien avulla) järjestelmän osaan, joka on kaukana vuodosta. Hapetonta tyyppiä (OFN) on siksi päästettävä järjestelmään ennen hitsausprosessia ja sen aikana.

28. POISTO JA TYHJENNYS

Käytä tavanomaisia menettelytapoja, kun työskentelet kylmäainekierron kierron parissa korjauksia tehdessäsi tai muusta syystä. On kuitenkin tärkeää, että parhaita käytäntöjä noudatetaan, koska syttyvyys on otettava huomioon. Noudata seuraavaa menettelyä:

- Poista kylmäaine;
- Puhdista piiri inertillä kaasulla;
- Tyhjennä;
- Puhdista vielä inertillä kaasulla;
- Avaa piiri leikkaamalla tai juottamalla.

Kylmäainemäärä on palautettava asianmukaisiin talteenottopulloihin. Puhdista järjestelmä OFN:llä, jotta yksikkö olisi turvallinen. Tämä prosessi voidaan joutua toistamaan useita kertoja. Älä käytä paineilmaa tai happea tähän toimenpiteeseen.

Puhdistus on saatettava päätökseen täyttämällä järjestelmän tyhjiö OFN:llä ja jatkamalla sen täyttämistä, kunnes käyttöpaine on saavutettu, sitten hajottamalla OFN ilmakehään ja lopuksi palauttamalla järjestelmä tyhjiötilaan. Toista prosessi, kunnes järjestelmässä ei ole enää kylmäainetta. Kun viimeinen OFN-lataus on käytetty, järjestelmä on saatettava ilmakehän paineeseen, jotta sitä voidaan käyttää. Tämä toimenpide on ehdottoman tärkeä, jos putkia halutaan hitsata.

Varmista, että tyhjiöpumpun ulostuloaukko ei ole lähellä sytytyslähdettä ja että ilmanvaihto on käytettävissä.

29. LATAUSMENETELMÄ

Noudata tavanomaisten latausmenettelyjen lisäksi seuraavia vaatimuksia.

Varmista, että eri kylmäaineiden kontaminaatiota ei tapahdu laitetta ladattaessa. Putkien tulisi olla mahdollisimman lyhyitä, jotta niiden sisällä olevan kylmäaineen määrä olisi mahdollisimman pieni. Kaasupulloja on pidettävä pystyasennossa. Varmista, että kylmäainejärjestelmä on maadoitettu ennen sen täyttämistä kylmäaineella.

Merkitse järjestelmä, kun se on ladattu (jos sitä ei ole jo tehty).

Varo ylikuormittamasta kylmäainejärjestelmää. Testaa paine OFN:llä ennen järjestelmän täyttämistä. Suorita järjestelmän tiiveystesti latauksen päätyttyä, mutta ennen käyttöönottoa. Ennen asennuspaikalta poistumista on tehtävä ylimääräinen vuototesti.

30. KÄYTÖSTÄ POISTAMINEN

Ennen tämän toimenpiteen suorittamista on tärkeää, että teknikko tuntee laitteen ja kaikki sen osat. Hyvänä käytäntönä pidetään kaikkien kylmäaineiden turvallista talteenottoa. Ota sitä ennen näyte öljystä ja kylmäaineesta siltä varalta, että analyysi on tarpeen ennen talteen otetun kylmäaineen käyttämistä uudelleen. On tärkeää, että sähköä on saatavilla ennen tämän toimenpiteen aloittamista.

- a) Tutustu laitteeseen ja sen toimintaan.
- b) Eristä järjestelmä sähköisesti.

- c) Ennen tämän menettelyn suorittamista varmista, että:
- Kylmäainepullojen siirtämiseen on tarvittaessa käytettävissä mekaanisia käsittelylaitteita;
 - Kaikki suojavarusteet ovat käytettävissä ja niitä käytetään oikein;
 - Talteenottoa valvoo aina pätevä henkilö;
 - Talteenottolaitteet ja pullot ovat asianmukaisten standardien mukaisia.
- d) Tyhjennä kylmäainejärjestelmä, jos mahdollista.
- e) Jos tyhjiötilaa ei voida saavuttaa, käytä jakoputkea, jotta kylmäaine voidaan poistaa järjestelmän eri osista.
- f) Varmista, että pullo asetetaan vaa'alle ennen talteenottoa.
- g) Käynnistä talteenottokone ja toimi valmistajan ohjeiden mukaisesti.
- h) Älä ylikuormita pulloja. (Enintään 80 % nesteen täyttötilavuudesta).
- i) Älä ylitä pullon enimmäiskäyttöpainetta edes tilapäisesti.
- j) Kun pullot on täytetty asianmukaisesti ja prosessi on saatettu päätökseen, varmista, että pullot ja laitteet poistetaan asennuspaikalta välittömästi ja että kaikki asennuspaikan sulkuventtiilit suljetaan.
- k) Talteen otettua kylmäainetta ei saa käyttää uudelleen toisessa laitteessa, ellei sitä ole puhdistettu ja tarkastettu.
31. ETIKETOINTI
Laitteessa on oltava merkintä, josta käy ilmi, että se on poistettu käytöstä ja kylmäaine on tyhjennetty. Merkitse päivämäärä ja allekirjoita tarra. Varmista, että laitteessa on tarrat, jotka osoittavat, että se sisältää syttyvää kylmäainetta.
32. PALAUTUS
Kun kylmäainetta poistetaan järjestelmästä joko huoltoa tai käytöstä poistamista varten, pidetään hyvänä käytäntönä poistaa kaikki kylmäaineet turvallisesti. Kun kylmäainetta siirretään pulloihin, on varmistettava, että käytetään vain kylmäaineen talteenottoon soveltuvia pulloja. Varmista, että käytettävissä on oikea määrä pulloja järjestelmän kokonaismääräistä latausta varten. Kaikki käytettävät pullot on suunniteltu ja merkitty talteen otettua kylmäainetta varten (ts. erityiset pullot kylmäaineen talteenottoa varten). Pullot on varustettava täysin toimivalla paineenrajoitusventtiilillä ja vastaavilla sulkuventtiileillä. Tyhjät talteenottopullot on asetettava tyhjiöön ja mahdollisuuksien mukaan jäädytettävä ennen talteenottoa. Talteenottolaitteiden on oltava täysin toimintakuntoisia, ja niissä on oltava niitä koskevat ohjeet, ja niiden on sovellettava palavien kylmäaineiden talteenottoon. Lisäksi käytettävissä on oltava kalibroidut vaa'at, jotka ovat täysin toimintakuntoisia. Putkissa on oltava ilmatiiviisti suljetut liitännät, joiden irtikytkentä on moitteettomassa kunnossa. Ennen kuin käytät palautuslaitetta, tarkista, että se on tyydyttävässä toimintakunnossa, että sitä on huollettu asianmukaisesti ja että kaikki siihen liittyvät sähköosat on sinetöity syttymisen estämiseksi, jos kylmäainetta vapautuu. Mikäli epäilyksiä esiintyy, käänny valmistajan puoleen. Talteen otettu kylmäaine on palautettava toimittajalleen oikeassa talteenottopullossa ja vastaavan jätteensiirtoilmoituksen kanssa. Älä sekoita kylmäaineneiteitä talteenottoyksiköissä ja erityisesti pulloissa. Jos kompressorit tai kompressorien öljyt poistetaan, varmista, että ne on tyhjennetty hyväksyttävälle tasolle, jotta voiteluaineeseen ei jää palavaa kylmäainetta. Tyhjennys on suoritettava ennen kompressorin palauttamista toimittajille. Käytä kompressorin rungossa vain sähkölämmitysjärjestelmiä tämän prosessin nopeuttamiseksi. Poista öljy järjestelmästä turvallisesti.

1 - LAITTEEN KUVAUS

1.1 - VARUSTEENA TOIMITETTUIJEN OSIEN LUETTELO (Kuva 5)

Laite on yksittäispakattu pahvipakkaukseen.
Kaksi työntekijää voi kuljettaa pakkauksen käsin tai lastata sen trukilla.

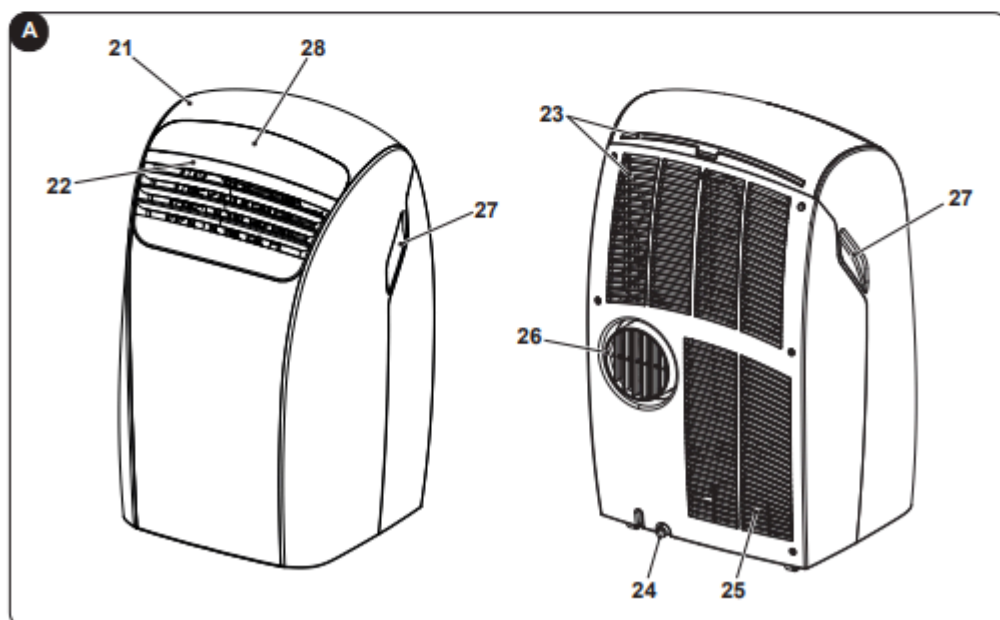


Säilytä pakkaukset yksittäin; älä pinoa niitä.

- | | |
|---|--|
| 1. Letku 1,5 m. | 5. Imukuppi ikkunaa varten |
| 2. Ikkunan pääteohjain | 6. Käyttö- ja huolto-opas |
| 3. Laippa ikkuna- tai seinäasennusta varten
(vain versioissa, joihin se kuuluu varusteena) | 7. Kaukosäädin |
| 4. Laipan sulkukorkki (vain versioissa, joihin se
kuuluu varusteena) | 8. Kondenssiveden tyhjennysputki
(vain kosteudenpoistotila) |

1.2 - PÄÄOSIEN TUNNISTAMINEN (Kuva A)

- | | |
|---|----------------------------------|
| 21. Ohjauspaneeli | 25. Ilman otto |
| 22. Ilmanpoistoritilä | 26. Ilman ulostulo |
| 23. Ilmansuodatin ritilällä | 27. Siirtokahva |
| 24. Kondenssiveden tyhjennyskorkki (liitetään
viemäriin lämpöpumppukäyttöä varten, vain
HP-malli) | 28. IR-kaukosäätimen vastaanotin |



FI - 11

DOLCECLIMA

2 - ASENNUS

2.1 - ILMASTOINTILAITTEEN KULJETUS

- Laitetta on kuljetettava ja käsiteltävä pystyasennossa.

Jos sitä kuljetetaan vaakatasossa, odota vähintään tunti ennen sen käynnistämistä uudelleen.

- Ennen laitteen siirtämistä tai kuljettamista on kondenssivesi tyhjennettävä kokonaan kohdassa 4.2.a kuvatulla tavalla



VAROITUS

Ilmastointilaitteen kuljettaminen herkillä lattioilla (esim. puulattiat):

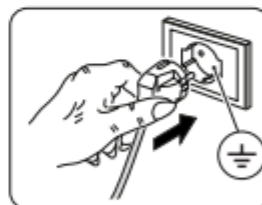
- Tyhjennä kondenssivesi kokonaan.
- Ole erityisen varovainen, kun siirrät ilmastointilaitetta, sillä pyörät voivat jättää jälkiä lattiaan. Vaikka pyörät on valmistettu jäykästä, kääntyvästä materiaalista, ne voivat vaurioitua käytössä tai likaantua. On suositeltavaa tarkistaa, että pyörät ovat puhtaat ja liikkuvat vapaasti.

2.2 - VAROITUKSIA



Seuraavien ohjeiden noudattamatta jättäminen voi vahingoittaa laitetta.

- Asenna ilmastointilaitte tasaiselle, vakaalle, lattialla seisovalle alustalle.
- Kytke ilmastointilaitte vain maadoitettuihin pistorasioihin.
- Varmista, että verhot tai muut esineet eivät tuki ilmanotto-suodattimia (kuva 7).
- Varmista, että jäähdyttimen ja viereisten kalusteiden välillä on vähintään 20/30 cm:n rako (kuva 1).
- Varmista aina laitteen paikoilleen asettamisen yhteydessä, ettei ilman imuissa tai poistossa ole esteitä.
- Ilmastointilaitetta ei saa käyttää kodinhoitohuoneissa.
- Asenna ilmastointilaitte vain kuiviin tiloihin.
- Ilmastointilaitetta ei saa käyttää vaarallisten aineiden, höyryjen tai nesteiden läsnä ollessa.
- Puhdista ilmansuodattimet vähintään kerran viikossa.



2.3 - SIIRRETTÄVÄ ASENNUS

Ilmastointilaitte on asennettava sopivaan tilaan.

On suositeltavaa vähentää auringon säteilyä kaihtimien, verhojen ja sälekaihtimien avulla sekä pitää ovet ja ikkunat suljettuina.

- a. Sijoita ilmastointilaitte ikkunan tai parvekkeen oven eteen.
- b. Aseta letkun (1) liitin laitteen (26) ilman ulostuloaukkoon kuvan 8 mukaisesti.
- c. Taita pääteohjain (2) kahtia ja aseta se letkuun (1) (kuva 9).
- d. Aseta pääte (2) siten, että ilma pääsee ulos (kuva 10)



Pidennä putkea vain niin pitkälle kuin on tarpeen, jotta ilmakehän pysyy suljettuna ikkunan puitteiden välissä. (Fig.10)

2.4 - KIINTEÄ ASENNUS

Ilmastointilaitte voidaan asentaa myös kiinteisiin reikiin lasissa tai seinässä.

Ilman virtausta ei saa estää suojaritilällä tai muulla tavoin.

Mahdollisten suojusten ilmakehän kokonaispoikkipinta-alan on oltava vähintään 140 cm².

- a. Poraa lasiin tai seinään halkaisijaltaan 135 mm:n reikä 300-1350 mm:n korkeudelle lattiasta (kuva 11).
- b. Asenna laippa (3) seinässä olevaan reikään ja merkitse porauskohdat. (kuva 12)
- c. Irrota laippa (3) ja poraa 6 mm:n reiät. (kuva 13)
- d. Aseta tulpat reikiin (10). (kuva 13)
- e. Asenna laippa (3) seinässä olevaan reikään ja kiinnitä se kolmella ruuvilla (11). (kuva 13)
- f. Aseta letkun (1) liitin laitteen (26) ilman ulostuloaukkoon kuvan 8 mukaisesti.
- g. Liitä letkun (1) toinen pää laippaan (3) (kuva 14).
- h. Irrota letku (1) laipasta (3) ja sulje se korkilla (4) kun laite ei enää toimi (kuva 15).

2.5 - SÄHKÖLIITÄNTÄ

Laitte on varustettu pistokkeella varustetulla virtajohdolla.
Varmista ennen ilmastointilaitteen liittämistä, että:

- Syöttöjännite- ja taajuusarvot ovat laitteen tyyppikilvessä ilmoitettujen arvojen mukaiset.
- Virransyöttöjohto on varustettu tehokkaalla maadoitusliitännällä, ja se on mitoitettu oikein ilmastointilaitteen enimmäisabsorptiota varten.
- Laitteen virtalähteessä on oltava asianmukainen kaikkinaipainen katkaisulaite kansallisten asennusmääräysten mukaisesti.
- Laitte saa virtaa vain pistorasiasta, joka on yhteensopiva mukana toimitetun pistokkeen kanssa.



VAROITUS

Virtajohdon vaihdon saa suorittaa vain Olimpia Splendidin tekninen palvelu tai vastaavalla tavalla pätevytynyt henkilökunta.

2.6 - VALUTUS

Laitteen käyttövastasta riippuen kondenssiveden poistoputki on liitettävä.

2.6.a - Käyttö kosteudenpoistimena

Jos haluat käyttää laitetta oikein, toimi seuraavasti (kuva 21):

- a. Irrota korkki (24).
- b. Aseta letku (8) liittimeen.

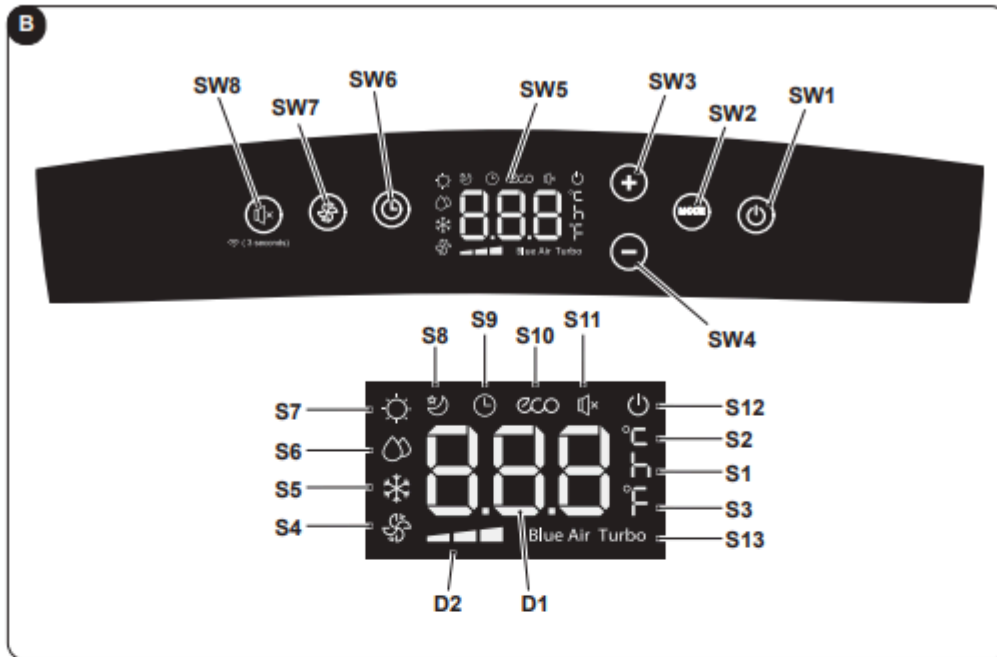


*Varmista, että poistoputken (8) pää on viemärin tai astian päällä.
Varmista, että putki (8) ei ole tukossa.*

3 - LAITTEEN KÄYTTÖ

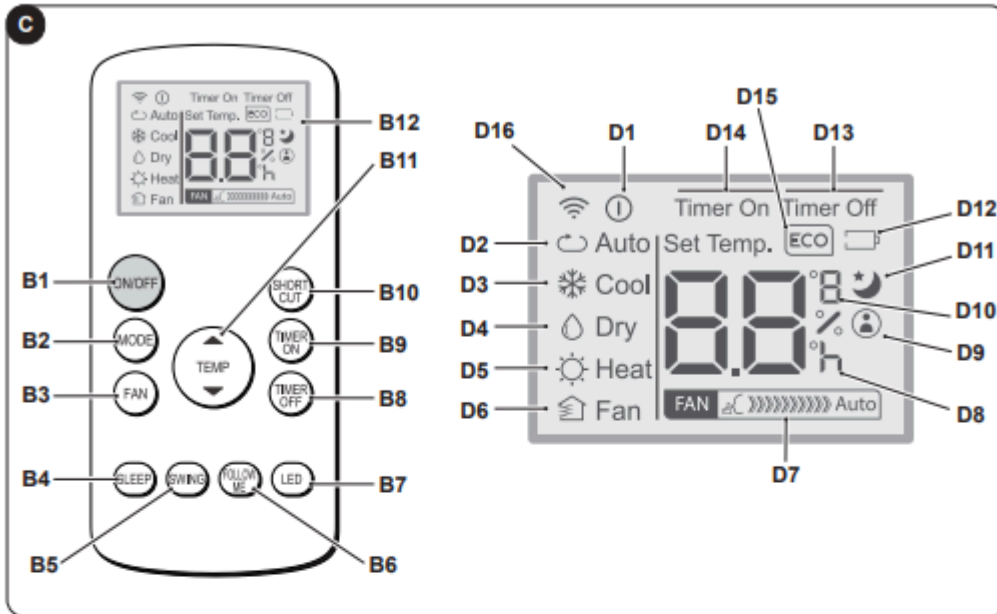
Ilmastointilaitteen toimintatavat voidaan valita joko kaukosäätimellä tai ilmastointilaitteen ohjauspaneelista.
Valitun toiminnon vastaanottaminen vahvistetaan summerin "piippauksella".

3.1 - SYMBOLIT JA OHJAUSPANEELIN NÄPPÄIMET (Kuva B)



- **SW1:** ON/Stand-by;
- **SW2:** Toimintatavan valinta
ECO - Blue air (auto) =>
=> pelkkä tuuletin =>
=> kosteudenpoisto =>
=> lämmitys
(aktiivinen vain lämpöpumppuversiossa) =>
jäähdytys =>
=> turbojäähdytys => ...
- **SW3:** Lämpötilan nousu/viive
- **SW4:** Lämpötilan lasku/viive
- **SW5:** Näyttö
- **SW6:** Yksiköön käynnistyksen/sammutuksen viiveen vahvistus/nollaus
- **SW7:** Tuulettimen nopeuden valinta
Miniminopeus =>
=> Keskinopeus =>
=> Maksiminopeus =>
=> Blue air (auto)
- **SW8:** Toiminnon "SILENT" (hiljainen)/Wi-Fi-haku valinta
- **D1:** Asetettu lämpötila/Ajastin
- **D2:** Tuulettimen nopeuden osoitin (ks. "SW7")
- **S1:** Kellonajan osoitin
- **S2:** Lämpötilan osoitin °C
- **S3:** Lämpötilan osoitin F
- **S4:** Pelkkä tuuletintapa
- **S5:** Jäähdytystapa
- **S6:** Kosteudenpoistotapa
- **S7:** Lämmitystapa (aktiivinen vain lämpöpumppuversiossa)
- **S8:** Sleep-tapa
- **S9:** Ajastin toimintatapa ohjelmoitu (käynnistys/sammutus)
- **S10:** Automaattinen (ECO) toimintatapa
- **S11:** Toiminto "hiljainen" käytössä
- **S12:** Merkkivalo laitteeseen syötetään virtaa
- **S13:** Turbo-toiminto

3.2 - KAUKOSÄÄTIMEN NÄPPÄIMET (Kuva C)



- **B1:** Näppäin on/off: laitteen käynnistys/sammutus
 - Symboli (D1) palaa: laite toiminnassa
 - Symboli (D1) sammunut: laite Stand-by -tilassa
- **B2:** Toimintatavan valinta
 AUTO (Automaattinen) ECO=>
 => jäähdytys =>
 => kosteudenpoisto =>
 => lämmitys (aktiivinen vain lämpöpumppuversiossa) =>
 => pelkkä tuuletin => ...
- **B3:** Tuulettimen nopeuden valinta
 Miniminopeus =>
 => Keskinopeus =>
 => Maksiminopeus =>
 => Auto
- **B4:** Toimintatavan SLEEP (ON/OFF) aktivointi
- **B5:** DEAKTIVOITU
- **B6:** Aktivoi/deaktivoi toiminto FOLLOW ME
- **B7:** Koneen ohjauspaneelin näytön aktivointi/deaktivointi
- **B8:** Ohjelmoitu yksikön sammutusasetus
- **B9:** ohjelmoitu yksikön käynnistysasetus
- **B10:** Oikopolku (SHORT CUT)

- **B11:** Lämpötilan nostaminen ▲
 Lämpötilan laskeminen ▼
- **B12:** Näyttö
- **D1:** Laitteen toiminnan merkkivalo
- **D2:** Automaattinen (ECO) toimintatapa
- **D3:** Jäähdytystapa (COOL)
- **D4:** Kosteudenpoistotapa (DRY)
- **D5:** Lämmitystapa (HEAT) (aktiivinen vain lämpöpumppuversiossa)
- **D6:** Pelkkä tuuletintapa (FAN)
- **D7:** Tuulettimen nopeuden osoitin (ks. "B3")
- **D8:** Kellonajan osoitin ohjelmoit käynnistys/sammutus
- **D9:** Osoittaa, että "FOLLOW ME" -toiminto on päällä
- **D10:** Lämpötilan °C osoitin (F)
- **D11:** Toiminto "SLEEP" aktiivinen
- **D12:** Kaukosäätimen pariston alhaisen varaustason merkkivalo
- **D13:** Osoittaa, että "TIME OFF" -toiminto on päällä
- **D14:** Osoittaa, että "TIME ON" -toiminto on päällä
- **D15:** Toiminto "ECO" aktiivinen
- **D16:** Kaukosäätimen lähetyssignaali

3.3 - KAUKOSÄÄTIMEN KÄYTTÖ

Ilmastointilaitteen mukana toimitettu kaukosäädin on työkalu, jonka avulla voit käyttää laitetta mahdollisimman kätevästi.

Se on väline, jota on käsiteltävä huolellisesti ja erityisesti:

- Vältä sen kastumista (sitä ei saa puhdistaa vedellä eikä jättää vesisateeseen).
- Vältä pudottamista maahan tai siihen kohdistuvia voimakkaita iskuja.
- Vältä suoraa altistumista auringonvalolle.



- **Kaukosäädin toimii infrapunatekniikalla.**
- **Älä aseta käytön aikana esteitä kaukosäätimen ja ilmastointilaitteen väliin.**
- **Jos huoneessa käytetään muita kaukosäätimellä varustettuja laitteita (televisio, stereot jne.), voi aiheutua häiriöitä.**
- **Elektroniset ja loistelamput voivat häiritä kaukosäätimen ilmastointilaitteen välisiä lähetyksiä.**
- **Poista paristot, jos kaukosäädintä ei käytetä pitkään aikaan.**

3.3.a - Paristojen laitto

Paristojen asettaminen oikein paikoilleen:

- a. Irrota luukku paristolokerosta (kuva 16).
- b. Aseta paristot paristolokeroon (kuva 16).

- **Noudata huolellisesti paristolokeron pohjassa ilmoitettuja napaisuuksia.**


- c. Sulje luukku oikein (kuva 17).

3.3.b - Paristojen vaihto

Paristot on vaihdettava, kun kuvake ilmestyy näyttöön. .


- **Käytä aina uusia paristoja. Vanhojen tai erityyppisten paristojen käyttö voi johtaa kaukosäätimen toimintahäiriöön.**

- Kaukosäädin käyttää kahta 1,5 V:n kuivaa alkaliparistoa (tyyppi AAA) (kuva 16).

- ** Kun molemmat paristot ovat kuluneet loppuun, ne on vaihdettava ja hävitettävä asianmukaisesti keräyspisteisiin tai paikallisten määräysten mukaisesti.**

- Jos et käytä kaukosäädintä muutamaan viikkoon tai pidempään, ota paristot pois paikoiltaan. Vuotavat paristot voivat vahingoittaa kaukosäädintä.

- ** Älä lataa tai pura paristoja. Älä heitä paristoja tuleen. Ne voivat palaa tai räjähtää.**

- ** Jos paristosta vuotavaa nestettä joutuu iholle tai vaatteisiin, pese huolellisesti puhtaalla vedellä. Älä käytä kaukosäädintä vuotavien paristojen kanssa. Paristojen sisältämät kemikaalit voivat aiheuttaa palovammoja tai muita terveysvaaroja.**

3.3.c - Kaukosäätimen asento

- Pidä kaukosäädintä sellaisessa asennossa, että signaali saavuttaa laitteen vastaanottimen (29) (enimmäisetäisyys noin 8 metriä - ladatuilla paristoilla) (kuva 18). Kaukosäätimen ja laitteen välissä olevat esteet (huonekalut, verhot, seinät jne.) vähentävät kaukosäätimen kantamaa.

3.4 - LAITTEEN KÄYTTÖ


Jos haluat käyttää laitetta, toimi seuraavasti.



Kompressorissa syntyvien mahdollisten vaurioiden välttämiseksi jokaista käynnistystä viivästetään 3 minuutilla viimeisen sammutuksen jälkeen.

3.4.a - Esitoimenpiteet






- **Aseta laite vakaalle, ei kaltevalle alustalle vähintään 20/30 cm:n etäisyydelle seinästä tai muusta esineestä, jotta varmistetaan asianmukainen ilmankierto (kuva 1). Aseta se vedenkestävälle alustalle, koska mahdolliset roiskeet voivat vahingoittaa huonekaluja tai lattiaa.**
- **Älä aseta laitetta suoraan matoille, pyyhkeille, peitoille tai muille imukykyisille pinnoille.**
- **Aseta pistoke pistorasiaan. Laite antaa äänimerkin ja näytössä näkyy kuvake  ja huoneen lämpötila °C:ssa.**



Varmista ennen laitteen sähköistä kytkemistä, että tyyppikilven tiedot vastaavat sähköverkon tietoja.



3.4.b Laitteen käynnistys/sammutus

- a. Käynnistä laite painamalla kaukosäätimen näppäintä "ON/OFF" tai  ohjauspaneelilla olevaa näppäintä.
- b. Äänimerkki ilmoittaa, että laite on toiminnassa ja siiveke (23) nousee.
- c. Ohjauspaneelille sytty kuvake .
- d. Jos käynnistys on tehty kaukosäätimellä, sen näytölle ilmestyy kuvake .
- e. Jos laite on pois päältä pitkään, se on nollattava irrottamalla pistoke pistorasiasta, odottamalla 5+10 sekuntia ja asettamalla se sitten takaisin pistorasiaan; äänimerkki ilmoittaa, että laite on käyttövalmis.

3.5 AUTOMAATTINEN TOIMINTATAPA (Automaattinen)


- a. Asettamalla tämän tavan laite aktivoi automaattisesti JÄÄHDYTYKSEN- tai LÄMMITYKSEN-toiminnon (vain lämpöpumppumallissa) tai TUULETTIMEN-toiminnon ympäristön ja asetetun lämpötilan mukaan. Ympäristön lämpötilaa säädetään jatkuvasti, jotta ilmastoidussa huoneessa vallitsee optimaalinen mukavuus.
- b. Tämä tapa voidaan valita painamalla "MODE"-painiketta (kaukosäätimessä tai ohjauspaneelissa) yhden tai useamman kerran, kunnes ohjauspaneelin näyttöön ilmestyy ECO- ja Blue Air -kuvake ja/tai kaukosäätimen näyttöön ilmestyy Auto-kuvake.
- c. AUTO-tavassa ei ole mahdollista valita tuulettimen nopeutta.

3.6 JÄÄHDYTYSTAPA (COOL)

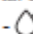
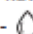
- a. Asettamalla tämän tavan laite poistaa kosteutta ja viilentää huoneilmaa. Tämä tapa voidaan valita painamalla "MODE"-painiketta (kaukosäätimessä tai ohjauspaneelissa) kerran tai useita kertoja, kunnes asianmukainen kuvake  ilmestyy näyttöön.
- b. Tässä tavassa tuuletin on aina päällä, ja voit valita haluamasi tuulettimen nopeuden painamalla kaukosäätimen "FAN"-painiketta tai ohjauspaneelin näppäintä  . Tuulettimen nopeus esitetään kappaleessa "3.1" (kohta SW7) ja "3.2" (kohta B3).
- c. Lämpötilan asetusarvo on 17 °C:n ja 30 °C:n (62 F - 86 F) välillä 1 °C:n vaihteluilla, ja se voidaan asettaa ohjauspaneelin +/- -näppäimillä tai kaukosäätimen ▲ ▼ -näppäimillä.

- d. Tietyn ajan kuluttua (enintään kolme minuuttia) toimintatilan aktivoinnista kompressorin käynnistyminen ja laite alkaa tuottaa kylmää.




3.7 TURBOJÄÄHDYTYSTAPA

- Tämä toiminto voidaan aktivoida vain laitteen ohjauspaneelista.
- a. Tämä tapa voidaan valita painamalla ohjauspaneelin "MODE"-näppäintä yhden tai useamman kerran, kunnes näytölle ilmestyvät kuvakkeet ja  ja "Turbo".
- b. Toiminto asettaa laitteen suoraan jäähdytystapaan, jonka asetustilämpötila on 17 °C ja tuulettimen nopeus on maksimissaan, jotta asetettu lämpötila saavutetaan nopeammin.
- c. Tässä tavassa ei voida valita tuulettimen nopeutta eikä lämpötilaa.
- d. Voit kytkeä toiminnon pois päältä painamalla ohjauspaneelin "MODE"-näppäintä tai kytkemällä laitteen pois päältä.

3.8 KOSTEUDENPOISTOTAPA (DRY)



- a. Tämän tavon asettaminen poistaa kosteutta ympäristöstä.
Tämä tapa voidaan valita painamalla "MODE"-painiketta (kaukosäätimessä tai ohjauspaneelissa) kerran tai useita kertoja, kunnes asianmukainen kuvake ilmestyy:
-  ohjauspaneelille -  kaukosäätimen näytölle.
- b. DRY-tavassa ei ole mahdollista valita tuulettimen nopeutta tai säätää lämpötilaa.
Tuulettimen moottori toimii alhaisella nopeudella.
- c. Pidä ovet ja ikkunat suljettuina parhaan kosteudenpoistovaikutuksen aikaansaamiseksi.
Poistoputkea ei ole mahdollista asettaa ikkunaan.
- d. Liitä kondenssiveden poistoputki (kappale 2.6.a)

3.9 ILMANVAIHTOTAPA (FAN)

- a. Tässä tavassa laite ei vaikuta huoneilman lämpötilaan eikä kosteuteen, vaan ainoastaan pitää sen kiertäessä.
- b. Tämä tapa voidaan valita painamalla "MODE"-painiketta (kaukosäätimessä tai ohjauspaneelissa) kerran tai useita kertoja, kunnes asianmukainen kuvake ilmestyy ohjauspaneelin ja/tai kaukosäätimen näytölle.
-  kuvake ohjauspaneelille -  kuvake kaukosäätimen näytölle
- c. Tässä tavassa tuuletin on aina päällä, ja voit valita haluamasi tuulettimen nopeuden painamalla kaukosäätimen "FAN"-painiketta tai ohjauspaneelin näppäintä .
- d. Tuulettimen nopeus esitetään näytöllä, kuten on osoitettu kappaleessa "3.1" (kohta SW7) ja "3.2" (kohta D7).

3.10 LÄMMITYSTAPA (HEAT)

(vain mallille jossa lämpöpumppu)

- a. Asettamalla tämän tavon laite lämmittää huonetta.
- b. Tämä tapa voidaan valita painamalla "MODE"-painiketta (kaukosäätimessä tai ohjauspaneelissa) kerran tai useita kertoja, kunnes asianmukainen kuvake  ilmestyy näytölle.
- c. Tässä tavassa tuuletin on aina päällä, ja voit valita haluamasi tuulettimen nopeuden painamalla kaukosäätimen "FAN"-painiketta tai ohjauspaneelin näppäintä .
Tuulettimen nopeus esitetään kappaleessa "3.1" (kohta SW7) ja "3.2" (kohta D7).

>>>>

FI - 19

DOLCECLIMA





- d. Lämpötilan asetusarvo on 17 °C:n ja 30 °C:n (62 F - 86 F) välillä 1 °C:n vaihteluilla, ja se voidaan asettaa ohjauspaneelin +/- -näppäimillä tai kaukosäätimen ▲ ▼ -näppäimillä.
- e. Tietyn ajan kuluttua (enintään kolme minuuttia) toimintatilan aktivoinnista lämpöpumppu käynnistyy ja laite alkaa tuottaa kuumaa ilmaa.
- f. Liitä kondenssiveden poistoputki (kappale 2.6.b)

3.11 AJASTIN TOIMINTATAPA

- a. Tässä tilassa voidaan ohjelmoida laitteen kytkeytyminen päälle tai pois päältä.
- b. Viiveaika voidaan asettaa, aktivoida ja peruuttaa joko kaukosäätimestä tai ohjauspaneelistä.

3.11.a Ohjelmoitu käynnistys

a. Kun laite on standby-tilassa:

- Ohjauspaneelilla:
 - paina näppäintä  ja aseta käynnistykseen viiveaika näppäimillä +/-.
 - Aktivoi toiminto painamalla näppäintä  tai odota noin 5 sekuntia, kunnes näyttöön asetettu aika loppuu viikkumasta (näyttö palaa huoneenlämpötilan visualisointiin).
 - Kuvake  syttyy palamaan.
- Kaukosäätimellä:
 - paina "TIMER ON" -näppäintä siirtyäksesi toimintoon ja paina sitten "TIMER ON" -näppäintä kerran tai useita kertoja, kunnes käynnistymisen viiveaika on asetettu.
 - Osoita kaukosäätimellä laitetta; äänimerkki vahvistaa toiminnon aktivoinnin.
 - Ohjauspaneelin kuvake  ja kaukosäätimen näytön merkintä "Timer On" syttyvät.




b. Kun asetettu aika on kulunut, laite käynnistyy samoilla asetuksilla (toimintatapa, lämpötila ja ilmanvaihdon nopeus) kuin ennen laitteen sammuttamista.


c. Aika voidaan asettaa 30 minuutin askelin 10 tuntiin asti ja 60 minuutin askelin 10-24 tuntiin asti.

d. Käynnistämällä laite tai asettamalla ajastimen asetusarvoksi "0.0h" ohjelmoitu käynnistystoiminto peruuntuu.

3.11.b Ohjelmoitu sammuttaminen

a. Kun laite on toiminnassa, aseta viivästetty sammutusaika.

- Ohjauspaneelilla:
 - paina näppäintä  ja aseta sammutuksen viiveaika näppäimillä +/-.
 - Aktivoi toiminto painamalla näppäintä  tai odota noin 5 sekuntia, kunnes näyttöön asetettu aika loppuu viikkumasta (näyttö palaa huoneenlämpötilan visualisointiin).
 - Kuvake  syttyy palamaan.


- Kaukosäätimellä:
 - paina **"TIMER Off"** -näppäintä siirtyäksesi toimintoon ja paina sitten **"TIMER Off"** -näppäintä kerran tai useita kertoja, kunnes sammutuksen viiveaika on asetettu.
 - Osoita kaukosäätimellä laitetta; äänimerkki vahvistaa toiminnon aktivoinnin.
 - Ohjauspaneelin kuvake  ja kaukosäätimen näytön merkintä **"Timer Off"** syttyvät.
- b. Kun asetettu aika on kulunut umpeen, laite sammuu.
- c. Aika voidaan asettaa 30 minuutin askelin 10 tuntiin asti ja 60 minuutin askelin 10-24 tuntiin asti.
- d. Sammuttamalla laite tai asettamalla ajastimen asetusarvoksi **"0.0h"** ohjelmoitu sammutustoiminto peruuntuu.

3.12 MUUT TOIMINNOT

3.12.a Toiminto SILENT (hiljainen)

- Tämä toiminto voidaan aktivoida vain, kun laite on jäähdytystilassa (COOL), ja se voidaan aktivoida laitteen ohjauspaneelista.
- a. Kun laite on toiminnassa, paina painiketta SW8 (kaiutin); kaiuttimen symboli tulee näkyviin. Ilmanvaihdon nopeus asetetaan automaattisesti minimille.
- b. Paina näppäintä uudelleen toiminnon kytkemiseksi pois päältä.

3.12.b Toiminto SLEEP

- Tämä toiminto voidaan aktivoida vain kaukosäätimellä.
- Tämä toiminto ei ole käytettävissä tiloissa Kosteudenpoisto (DRY) ja Pelkkä tuuletin (FAN).
- a. Kun laite on toiminnassa, paina kaukosäätimen näppäintä **"SLEEP"**.
Ohjauspaneelille ja kaukosäätimen näytölle ilmestyy kuvake .
Laitte laskee (jäähdytystilassa) tai nostaa (lämmitystilassa) asetettua lämpötilaa 1 °C:lla (1 tai 2 F) 30 minuutin ajan.
- b. Sen jälkeen laite laskee (jäähdytystilassa) tai nostaa (lämmitystilassa) asetettua lämpötilaa 1 °C:lla (1 tai 2 F) vielä 30 minuutin ajan.
- c. Tätä lämpötilaa pidetään yllä 7 tuntia ennen kuin se palaa alun perin valittuun lämpötilaan. Tämän ajan kuluttua laite jatkaa toimintaansa alun perin ohjelmoidulla tavalla.
- d. Keskeytä toiminto painamalla kaukosäätimen **"SLEEP"**-näppäintä; ohjauspaneelissa ja kaukosäätimen näytössä oleva kuvake sammuu.

3.12.c Toiminto FOLLOW ME

- Tämä toiminto voidaan aktivoida vain kaukosäätimellä.
- Tämä toiminto ei ole käytettävissä tiloissa Kosteudenpoisto (DRY) ja Pelkkä tuuletin (FAN).

Tässä toiminnossa kaukosäädin toimii termostaattina.

- a. Kun laite on toiminnassa, paina kaukosäätimen **"FOLLOW ME"** -painiketta.
- b. Siirrä kaukosäädin eri puolelle huonetta kuin missä laite sijaitsee (enimmäisetäisyys 7+8 metriä), suuntaa se kohti laitetta ja varmista, ettei välissä ole esteitä.

- c. Aseta haluttu lämpötila kaukosäätimellä; laite käy, kunnes lämpötila vyöhykkeellä, jossa kaukosäädin on, on saavuttanut kaukosäätimellä asetetun arvon.
- d. Kaukosäädin lähettää signaalin laitteeseen, ja jos siihen ei vastata enintään 7 minuuttiin, toiminto kytkeytyy pois päältä.
- e. Voit kytkeä toiminnon pois päältä painamalla kaukosäätimen "FOLLOW ME" -painiketta tai sammuttamalla laitteen.

3.12.d Lämpötilan mittayksikön asettaminen

Voit asettaa ympäristön lämpötilan mittayksikön ja lämpötilan valitsemalla joko °C (Celsius) tai F (Fahrenheit).

Toimi seuraavasti:

- Paina **ohjauspaneelissa** näppäintä **+** ja - samanaikaisesti noin kolmen sekunnin ajan. Ohjauspaneelin näytössä näkyy haluttu mittayksikkö.
- Pidä kaukosäätimen keskimmäistä **TEMP**-näppäintä painettuna noin kolmen sekunnin ajan. Kaukosäätimen näytössä näkyy haluttu mittayksikkö.



Mittayksikön vaihtaminen on tehtävä sekä ohjauspaneelissa että kaukosäätimessä.

3.12.e Toiminto Short Cut

- Tämä toiminto voidaan aktivoida vain kaukosäätimellä.

a. Kun laite on käynnissä missä tahansa tilassa, painamalla kaukosäätimen "SHORT CUT"-painiketta laite siirtyy suoraan "AUTO"-tilaan, jossa lämpötila on asetettu 26 °C:een (80 F).

3.12.f Automaattinen uudelleenkäynnistys

a. Jos laite sammuu sähkökatkoksen vuoksi, se käynnistyy automaattisesti uudelleen aiemmilla asetuksilla, kun virta palautetaan.

3.12.g Wi-Fi

a. SW8:n painaminen noin 3 sekunnin ajan aktivoi "Wifi"-toiminnon, näytössä näkyy "AP" odottaen yhteyden muodostamista laitteeseen.



Lisätietoja Wi-Fi-verkkoon liittämistä ja sovelluksen käytöstä on liitteenä olevassa Wi-Fi-oppaassa.

3.13 - ILMASTOINTILAITTEEN KULJETUS

- *On tehtävä pystysuuntaisessa asennossa. Jos sitä kuljetetaan vaakatasossa, odota vähintään tunti ennen sen käynnistämistä uudelleen.*
- *Tyhjennä kondenssivesi kokonaan ennen kuljetusta avaamalla korkki (24).*



VAROITUS

Ilmastointilaitteen kuljettaminen herkillä lattioilla (esim. puulattiat):

- *tyhjennä kondenssivesi kokonaan poistamalla korkki (viite 24, kuva 21).*
- *ole erityisen varovainen, kun siirät ilmastointilaitetta, sillä pyörät voivat jättää jälkiä lattiaan.*

Vaikka pyörät on valmistettu jäykästä, kääntyvästä materiaalista, ne voivat vaurioitua käytössä tai liikaantua. On suositeltavaa tarkistaa, että pyörät ovat puhtaat ja liikkuvat vapaasti.

3.14 - ILMAVIRRAN SUUNNAN SÄÄTÖ

Ilmavirtaa voidaan ohjata vaakasuunnassa vaikuttamalla ilmanohjaussivikkeisiin (22A). (kuva 24)

4 - HUOLTO JA PUHDISTUS



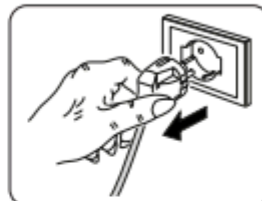
Varmista aina ennen huolto- ja puhdistustöitä, että laitteiston verkkopistoke on irrotettu pistorasiasta.



Älä koske laitteen metalliosiin suodatinta irrottaessasi. Terävien metallireunojen aiheuttama loukkaantumisvaara.



Älä käytä vettä ilmastointilaitteen sisäosien puhdistamiseen. Vedelle altistuminen voi pilata eristyksen, jolloin on olemassa sähköiskun vaara.



4.1 - PUHDISTUS

4.1.a - Laitteen ja kaukosäätimen puhdistus

- Käytä kuivaa liinaa laitteen ja kaukosäätimen puhdistamiseksi.
- Voit puhdistaa laitteen kylmään veteen kostutetulla liinalla, jos se on erittäin likainen.



Älä käytä laitteen puhdistamiseen kemiallisesti käsiteltyä tai antistaattista liinaa.



Älä käytä bensiiniä, kiillotustahnaa tai vastaavia liuottimia. Nämä tuotteet voivat aiheuttaa muovipinnan halkeilua tai muodonmuutoksia.

4.1.b - Imusuodattimen puhdistus

Sisäilman tehokkaan suodattamisen ja ilmastointilaitteen moitteettoman toiminnan varmistamiseksi on tärkeää puhdistaa ilmansuodatin (23) säännöllisesti (kuva 19).

Tämän tärkeän huoltotoimenpiteen tarpeesta ilmoitetaan asianmukaisen toiminta-ajan jälkeen hälytyskoodin FI syttymisellä ohjauspaneelin näyttöön.

- Sammuta ilmastointilaitte ja irrota ilmastointisuodatin (23) kuvan 19 mukaisesti.
- Suodatin (23) on pestävä vesisuihkulla, jonka suunta on vastakkainen pölyn kerääntymissuuntaan nähden.
- Jos kyseessä on erityisen vaikeasti poistettava lika (kuten rasva tai muut jäämät), suodatin on ensin liotettava vedessä ja neutraalissa pesuaineliuoksessa.

- d. Ennen suodattimen asettamista takaisin paikalleen sitä on ravistettava, jotta pesun aikana suodattimeen kertynyt vesi poistuu.



Jos suodatin (23) on vaurioitunut, vaihda se.

- e. Varmista, että suodatin (23) on täysin kuiva.
f. Aseta suodatin (23) takaisin paikalleen koteloonsa.
g. Imuroi mahdolliset nukat ritilästä (kuva 20).



Älä käytä laitetta ilman suodatinta (23).

4.1.c - Energiansäästöön liittyviä vinkkejä

Seuraavassa on muutamia yksinkertaisia vinkkejä kulutuksen vähentämiseksi:

- Pidä suodattimet aina puhtaina (katso luku huolto ja puhdistus).
- Pidä ilmastoitavien huoneiden ovet ja ikkunat suljettuina.
- Estä auringonsäteitä pääsemästä vapaasti huoneeseen (suosittelemme kaihtimien tai suljettavien ikkunaluukkujen käyttöä).
- Älä tuki laitteen ilmavirran kulkureittiä (sisään- ja ulostuloaukkoa); tämä ei ainoastaan heikennä laitteen optimaalista suorituskykyä, vaan myös vaarantaa sen moitteettoman toiminnan ja saattaa vahingoittaa sitä korjaamattomasti.

4.2 - HUOLTO

Jos et aio käyttää laitetta pitkään aikaan, toimi seuraavasti:

- a. Käytä pelkkää tuuletinta muutaman tunnin ajan (noin 8+10 tuntia) laitteen sisäpuolen kuivaamiseksi.
- b. Pysäytä ilmastointilaitte ja katkaise virransyöttö.
- c. Puhdista ilmansuodatin.
- d. Tyhjennä kondenssivesi kokonaan.
- e. Ota paristot pois kaukosäätimestä.

Tarkastukset ennen ilmastointilaitte käyttöönottoa:

- a. Kun ilmastointilaitte on ollut pitkään käyttämättömänä, puhdista suodattimet.
- b. Tarkista, että ilman ulostuloaukko tai ilmanottoaukko ei ole tukossa (erityisesti sen jälkeen, kun ilmastointilaitte on ollut pitkään käyttämättömänä).

4.2.a - Kondenssiveden tyhjennys

Kun alemmassa lokerossa oleva kondenssivesi saavuttaa ennalta määrätyn tason, laite antaa äänimerkin.

Tässä tapauksessa:

- a. Kytke pistoke irti pistorasiasta.
- b. Siirrä laite varovasti sellaiseen asentoon, joka soveltuu veden tyhjentämiseen.
- c. Ota tyhjennyskorkki (24) pois (kuva 21).
- d. Aseta tarvittaessa putki (8) liitintään.



Varmista, että tyhjennystulppa (24) on ruuvattu kunnolla kiinni vesivuodon estämiseksi.

- e. Anna kaiken veden tulla ulos.
- f. Aseta tyhjennyskorkki (24) takaisin paikoilleen (kuva 22).
- g. Laita pistoke pistorasiaan.



Jos ongelma toistuu, ota yhteys huoltopalveluun.

FI - 24

4.2.b Virhekoodi

Laitteen käytön aikana voi ilmetä poikkeamia, jotka pysäyttävät laitteen toiminnan. Tällaisissa tapauksissa ohjauspaneelissa näytetään virhekoodit.

- **P1** Alempi alusta täynnä.
 - Tyhjennä se toimimalla kohdassa 4.2.a kuvatulla tavalla

- **F1** Suodattimien puhdistus.
 - 250 käyttötunnin välein tuulettimen moottorin näyttöön tulee viesti **F1**. Puhdista suodattimet (kappaleet 4.1.b - 4.1.c - 4.1.d) ja nollaa tuntilaskuri painamalla laitteen ohjauspaneelissa olevaa "ON/OFF-näppäintä" 5 sekunnin ajan.

- **E1** Huonelämpötila-anturin virhe.
- **E2** Höyrystimen anturin virhe.
- **E3** Lauhduttimen anturin virhe
- **E4** Näyttöpaneelin kommunikointivirhe.

Näissä tapauksissa:

- a. kytke laite irti sähkövirrasta
- b. odota muutama minuutti
- c. aseta pistoke pistorasiaan
- d. käynnistä laite uudelleen.



Jos ongelma jatkuu eikä virhekoodi poistu, kytke laite irti sähköverkosta ja ota yhteys huoltokeskukseen.

5 - TEKNISET TIEDOT

Tekniset tiedot löytyvät tuotteeseen kiinnitetystä kyllestä (kuva 2).

• Mitat (L x K x S)	460 x 767 x 395 mm
• Paino (ilman pakkausta)	29 Kg
• Suurimmat käyttölämpötilat jäähdytystilassa	DB 35°C - WB 24°C * / DB 43°C - WB 32°C ** DB 27°C - WB 19°C * / DB 27°C - WB 19°C **
• Jäähdytyksen vähimmäiskäyttölämpötilat	16 °C * / 16 °C ** DB 7 °C * / DB 7 °C **
* Sisäilman lämpötila	
** Ulkoilman lämpötila	

6 - ONGELMAT JA MAHDOLLISET KORJAUSTOIMENPITEET

TOIMINTAHÄIRIÖ	SYY	MITÄ MINUN ON TEHTÄVÄ?
Laite ei toimi	Virta puuttuu Pistoke on kytketty pois	Odota Aseta pistoke pistorasiaan
Laite ei käynnisty	P1 Error Code JÄÄHDYTYSTILASSA: huoneen lämpötila on alhaisempi kuin asetettu lämpötila	Vedenkeräyslokero on täynnä. Sammuta laite, tyhjennä vesi keräyslokero- sta ja käynnistä laite uudelleen Nollaa lämpötila
Laite on toimii vain vähän aikaa	Asetettu lämpötila on liian lähellä ympäristön lämpötilaa Ulkoilman otossa on esteitä	Laske asetettua lämpötilaa Poista esteet Ota yhteys huoltopalveluun
Laite ei jäähdytä kunnolla	Ilmansuodattimet ovat tukkeutuneet pölystä, nukasta tai eläinten karvoista Poistoputkea ei ole liitetty tai se on lukittu Laitteen kylmäainetaso on alhainen Lämpötila-asetus on liian korkea Huoneen ikkunat ja ovet ovat auki Huoneen pinta-ala on liian suuri Huoneessa on lämmönlähteitä	Sammuta laite ja puhdista suodattimet oh- jeiden mukaisesti Sammuta laite, irrota letku, poista mahdolli- set esteet ja liitä poistoputki uudelleen Ota yhteys huoltokeskukseen, jotta laite voidaan tarkastaa ja kylmäainetta lisätä Vähennä asetettua lämpötilaa Varmista, että kaikki ikkunat ja ovet ovat kiinni Tarkista jäähdytysalue Poista lämmönlähteet jos mahdollista
Laite on meluisa ja ääriisee liikaa	Laitteen tukipinta ei ole tasainen Ilmansuodattimet ovat tukkeutuneet pölystä, nukasta tai eläinten karvoista	Aseta laite tasaiselle ja vaaitetulle alustalle Sammuta laite ja puhdista suodattimet oh- jeiden mukaisesti
Laitteesta kuuluu epänormaali ääni	Tämä ääni johtuu kylmäaineen virtauksesta yksikön sisällä	Se on täysin normaalia
Ilmastointilaitteen siirron aikana valuu vettä	Ilmastointilaitte on kallistettu tai laskettu alas	Ennen laitteen siirtämistä tyhjennä se sisällä oleva vesi pois
Jäähdytys-, yö- tai automaattitilassa vähim- mäisnopeulta ei voi valita	Huonelämpötila on liian matala	Ilmastointilaitteen toiminta on normaali

Älä yritä korjata laitetta itse.

Jos ongelmaa ei ole ratkaistu, ota yhteys paikalliseen jälleenmyyjään tai lähimpään huoltokeskukseen. Anna yksityiskohtaiset tiedot toimintahäiriöstä ja laitteen mallista.

FI - 26