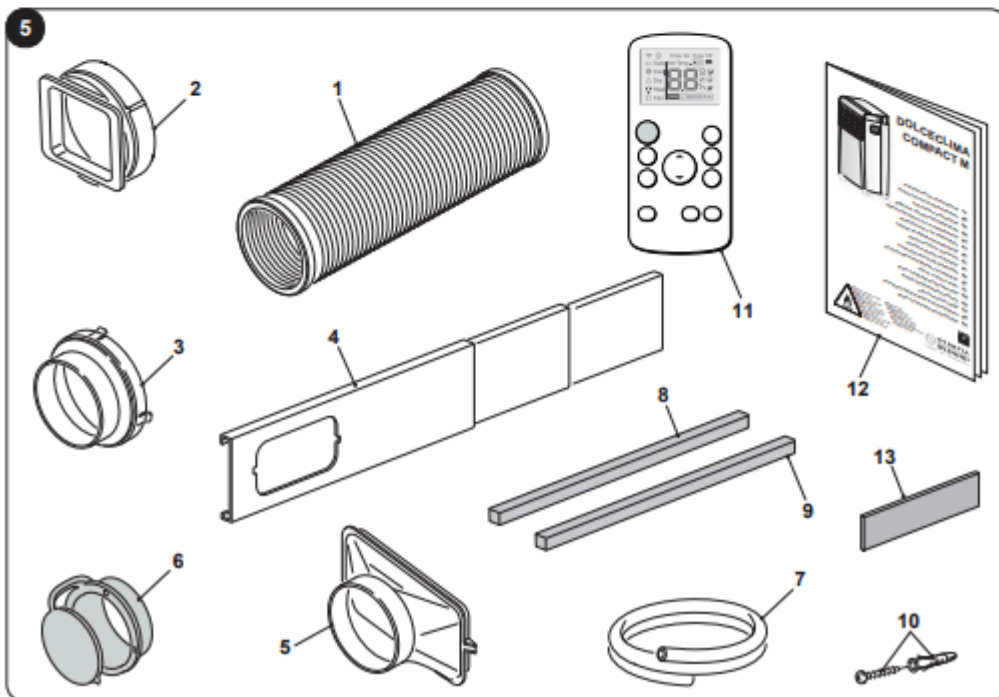
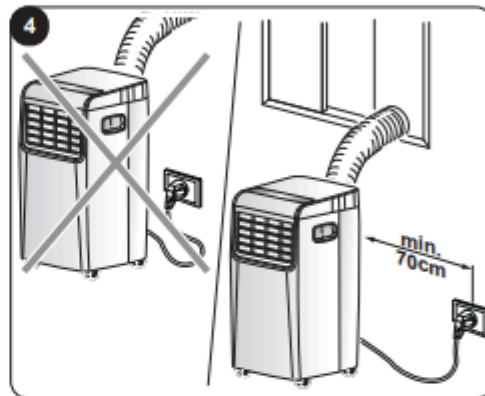
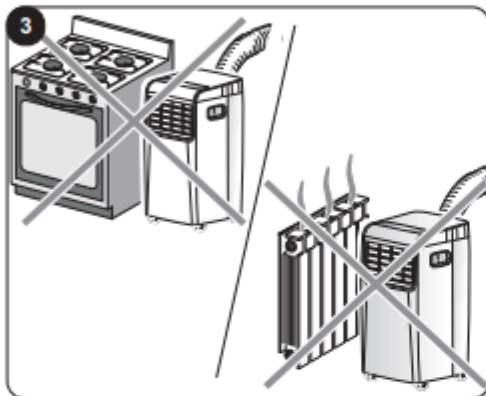
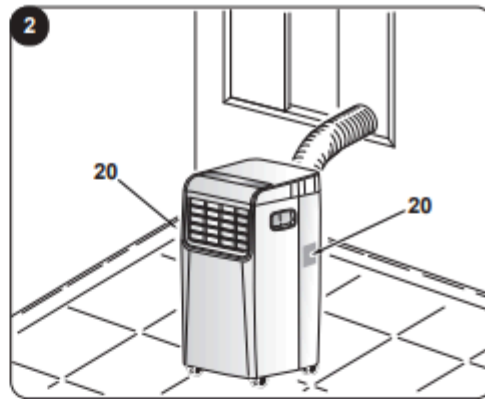
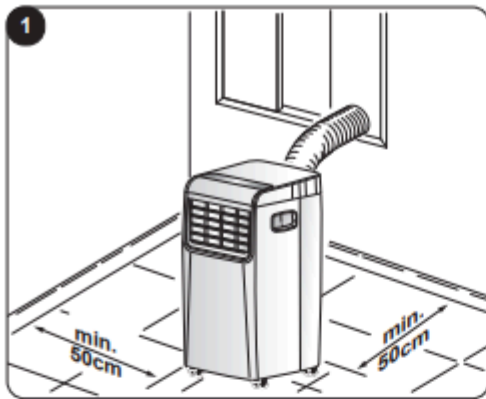


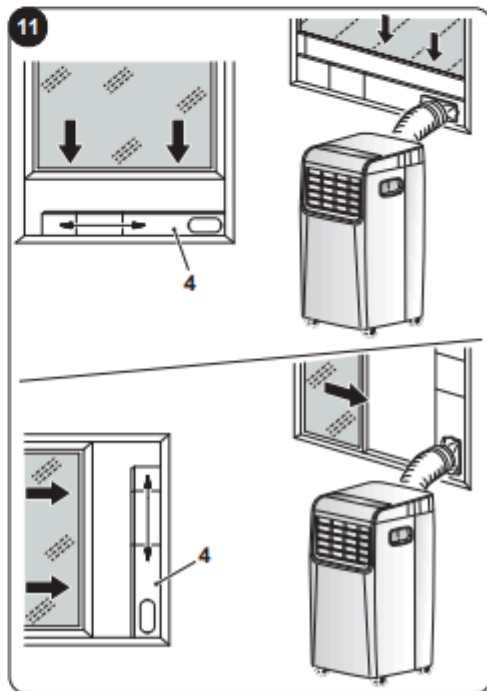
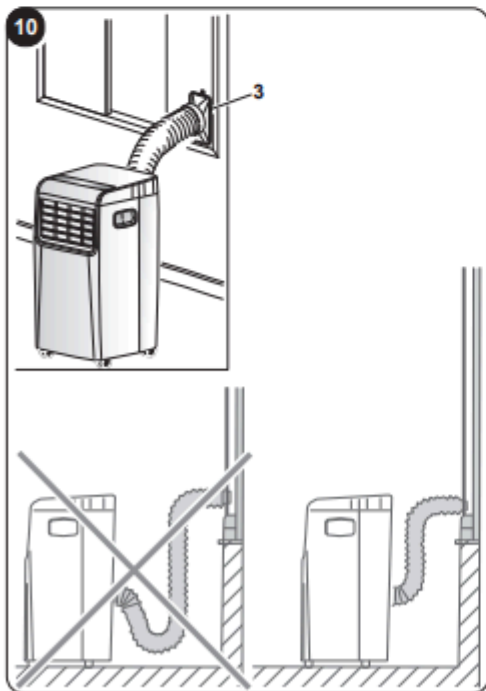
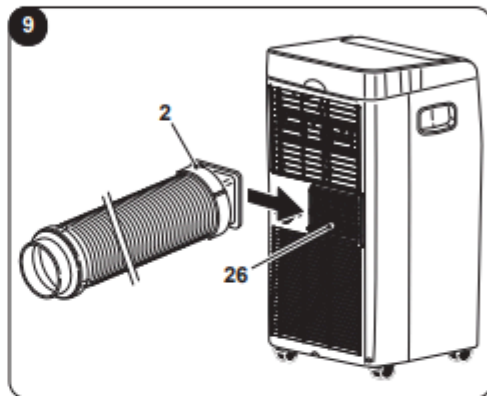
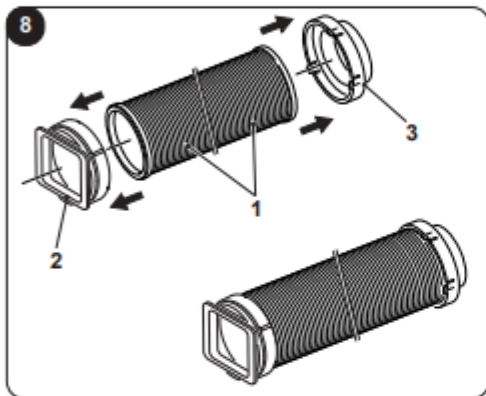
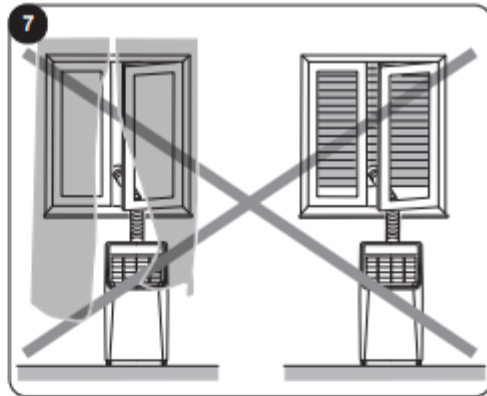
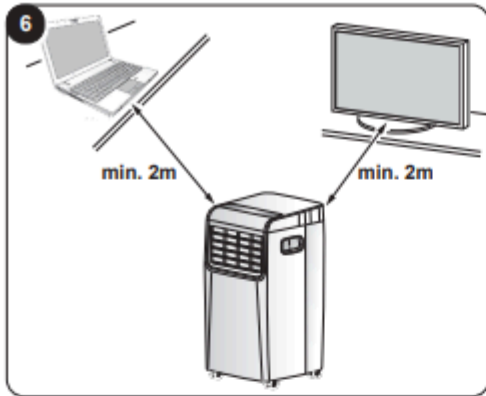
# DOLCECLIMA COMPACT M

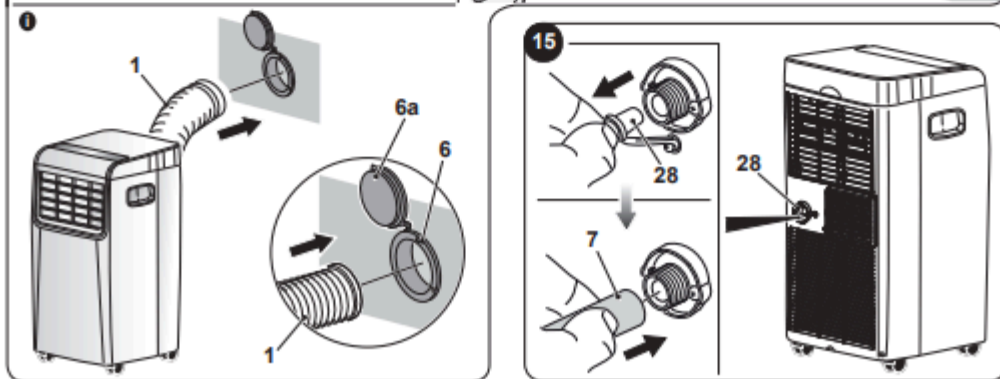
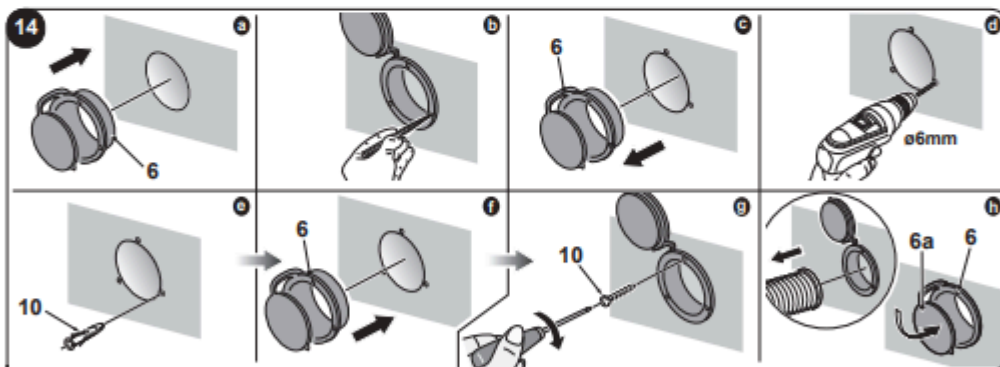
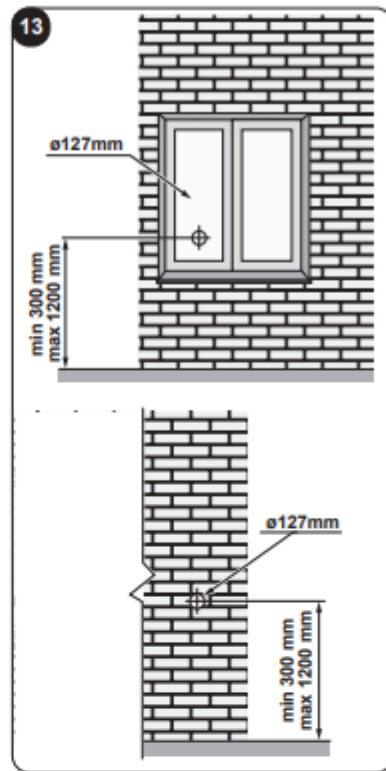
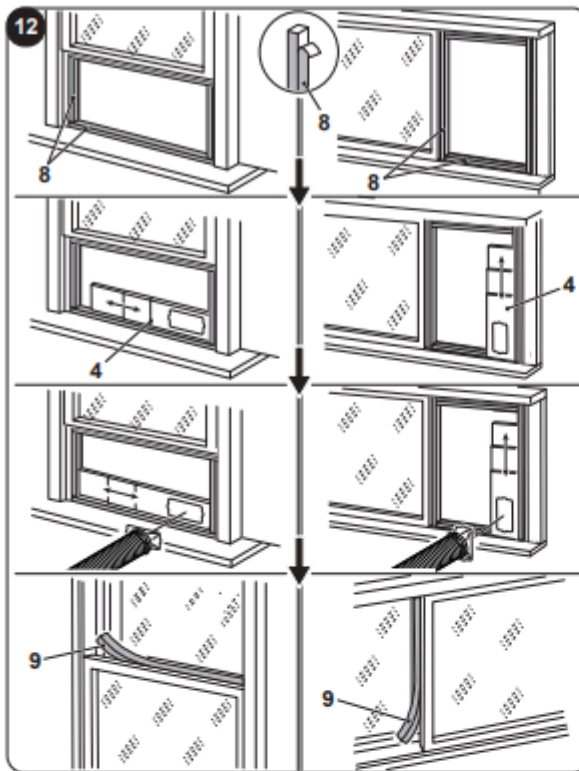
- ISTRUZIONI PER USO E MANUTENZIONE **IT**
- INSTRUCTION FOR USE AND MAINTENANCE **EN**
- MODE D'EMPLOI ET D'ENTRETIEN **FR**
- GEBRAUCHS- UND WARTUNGSANWEISUNGEN **DE**
- INSTRUCCIONES PARA EL USO Y EL MANTENIMIENTO **ES**
- INSTRUÇÕES PARA O USO E MANUTENÇÃO **PT**
- GEBRUIKS- EN ONDERHOUDSAANWIJZINGEN **NL**
- ΟΔΗΓΙΕΣ ΧΡΗΣΗΣ ΚΑΙ ΣΥΝΤΗΡΗΣΗΣ **EL**
- INSTRUKCJA OBSŁUGI I KONSERWACJI **PL**
- INSTRUCȚIUNI DE FOLOSIRE ȘI ÎNTREȚINERE **RO**
- INSTRUKTIONER FÖR ANVÄNDNING OCH UNDERHÅLL **SV**
- KÄYTTÖ- JA HUOLTO-OHJEET **FI**
- BRUKS- OG VEDLIKEHOLDSINSTRUKSJONER **NO**
- KEZELÉSI ÉS KARBANTARTÁSI ÚTMUTATÓ **HU**
- NÁVOD K POUŽITÍ A ÚDRŽBĚ **CS**
- ІНСТРУКЦІЯ З ВИКОРИСТАННЯ ТА ОБСЛУГОВУВАННЯ **UK**
- BRUGS- OG VEDLIGEHOELSESANVISNING **DA**

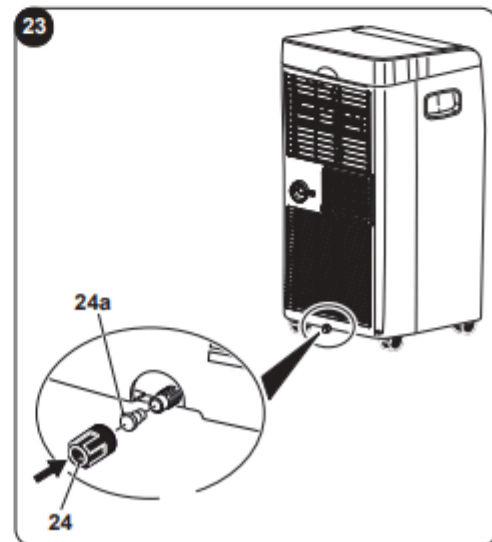
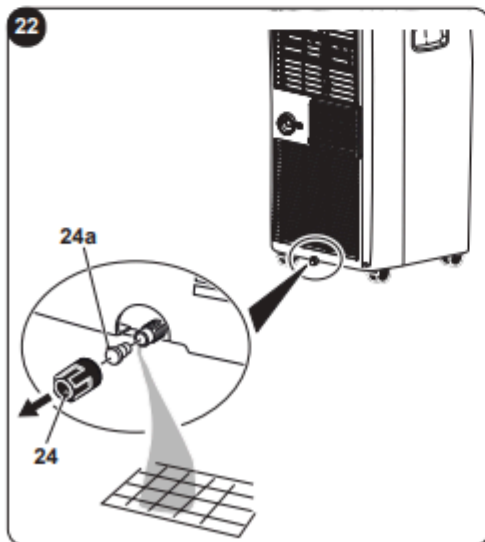
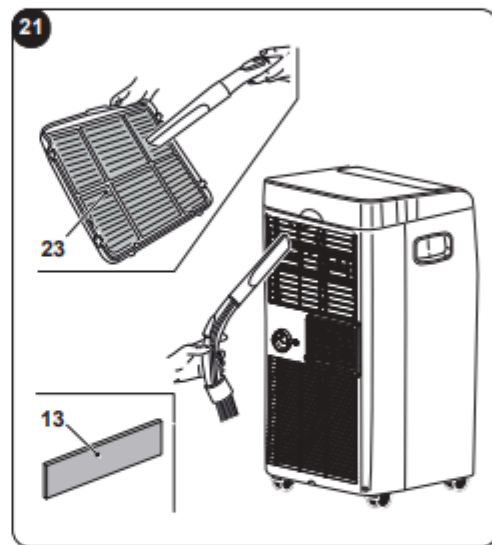
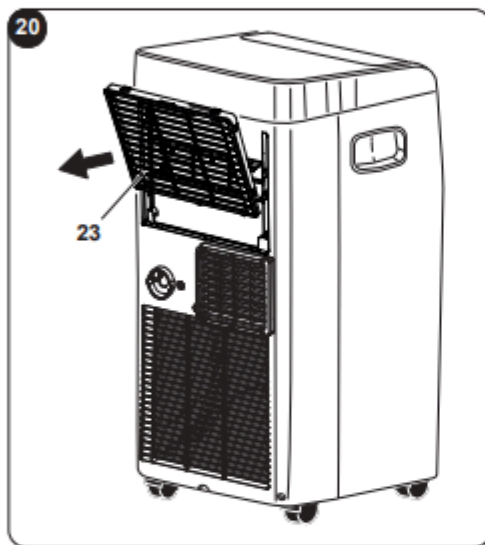
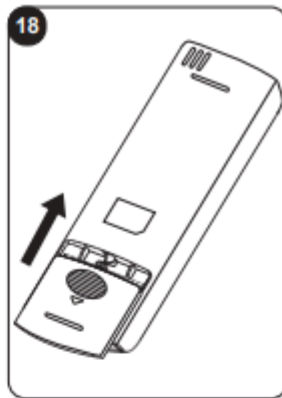
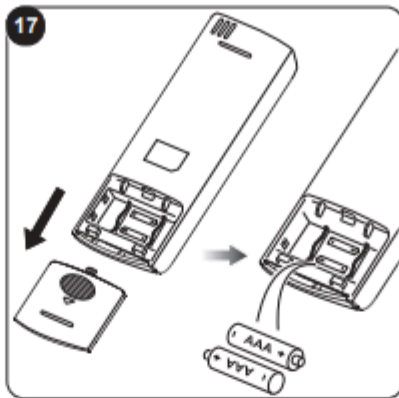
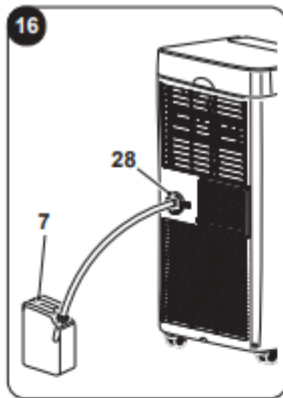


 **OLIMPIA  
SPLENDID**  
HOME OF COMFORT

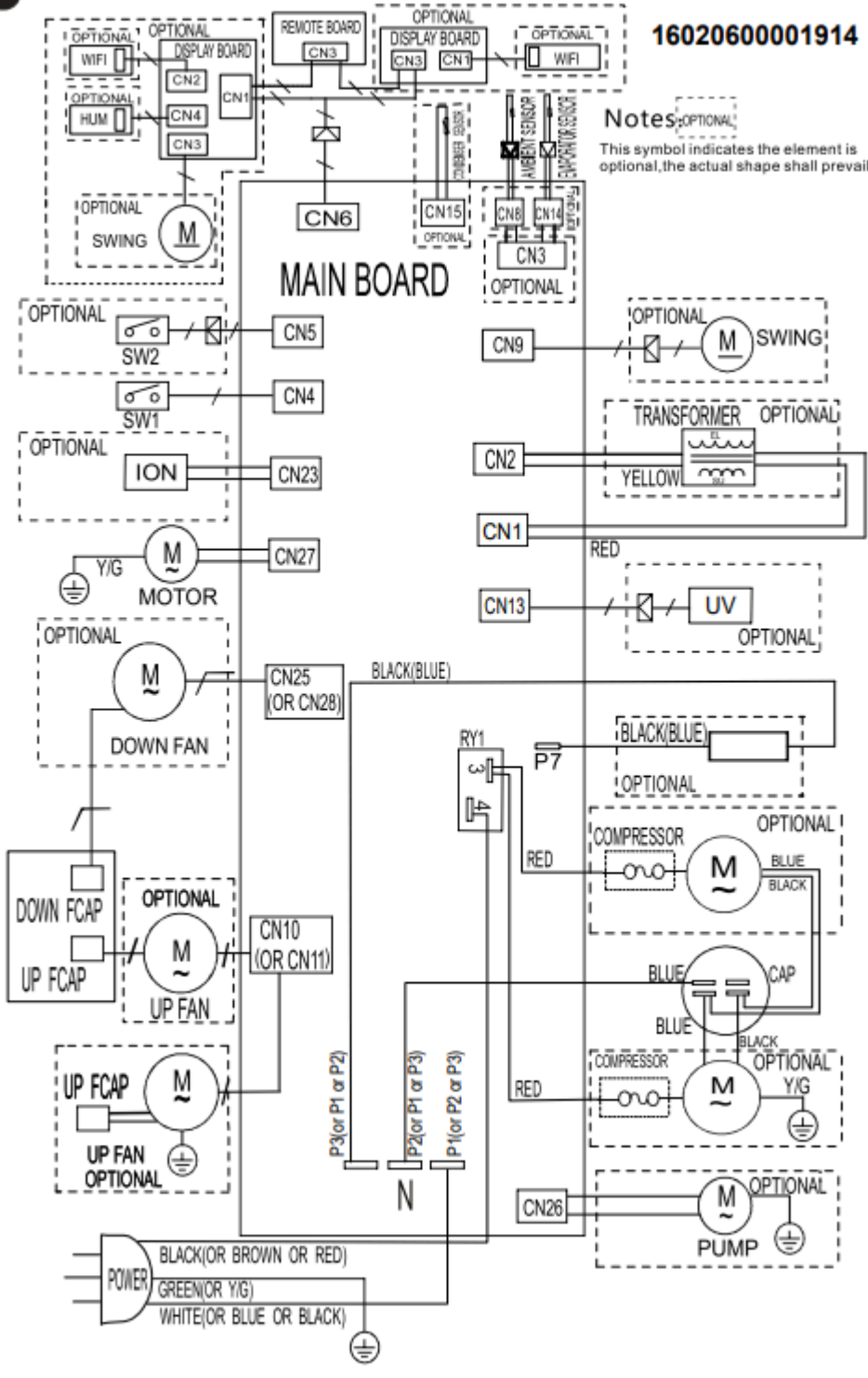








16020600001914



# SISÄLLYSLUETTELO



<b>0 - VAROITUKSIA</b> .....	<b>2</b>
0.1 - YLEISTIETOJA.....	2
0.2 - SYMBOLIT.....	2
0.2.1 - Tekstinlaadinnassa käytetyt piirroksot.....	2
0.3 - YLEISET VAROITUKSET.....	3
0.4 - KÄYTTÖTARKOITUS.....	5
0.5 - RISKIALUEET.....	5
0.6 - R290-KYLMÄAINEKAASUA KOSKEVAT VAROITUKSET.....	5
<b>1 - LAITTEEN KUVAUS</b> .....	<b>10</b>
1.1 - VARUSTEENA TOIMITETTujen OSIEN LUETTELO 10.....	
1.2 - PÄÄOSIEN TUNNISTAMINEN.....	10
<b>2 - ASENNUS</b> .....	<b>11</b>
2.1 - ILMASTOINTILAITTEEN KULJETUS.....	11
2.2 - VAROITUKSIA.....	11
2.3 - LIIKKUVA ASENNUS.....	11
2.4 - KIINTEÄ ASENNUS.....	12
2.5 - SÄHKOLIITÄNTÄ.....	12
2.6 - VALUTUS.....	12
2.6.a - Käyttö kosteudenpoistimena.....	12
<b>3 - LAITTEEN KÄYTTÖ</b> .....	<b>12</b>
3.1 - SYMBOLIT JA OHJAUSPANEELIN NÄPPÄIMET.....	13
3.2 - KAUKOSÄÄTIMEN NÄPPÄIMET.....	13
3.3 - KAUKOSÄÄTIMEN KÄYTTÖ.....	14
3.3.a - Paristojen laitto.....	14
3.3.b - Paristojen vaihto.....	14
3.3.c - Kaukosäätimen asento.....	14
3.4 - LAITTEEN KÄYTTÖ.....	15
3.4.a - Esitoimenpiteet.....	15
3.4.b - Laitteen käynnistys/sammutus.....	15
3.5 - ILMANVAIHTOTAPA (FAN).....	15
3.6 - JÄÄHDYTYSTAPA (COOL).....	15
3.7 - KOSTEUDENPOISTOTAPA (DRY).....	15
3.8 - AUTOMAATTINEN TOIMINTATAPA (Automaattinen).....	16
3.9 - YÖTOIMINTO.....	16
3.10 - AJASTIN TOIMINTATAPA.....	16
3.10.a - Ohjelmoitu käynnistys.....	16
3.10.b - Ohjelmoitu sammuttaminen.....	16
3.11 - LÄMPÖTILAN MITTAYKSIKÖN ASETTAMINEN.....	16
3.12 - MUUT TOIMINNOT.....	17
3.12.a - Toiminto FOLLOW ME.....	17
3.12.b - Toiminto Short Cut.....	17
3.12.c - Automaattinen uudelleenkäynnistys.....	17
3.12.d - Wi-Fi.....	17
<b>4 - HUOLTO JA PUHDISTUS</b> .....	<b>17</b>
4.1 - PUHDISTUS.....	17
4.1.a - Laitteen ja kaukosäätimen puhdistus.....	17
4.1.b - Imusuodattimen puhdistus.....	18
4.1.c - Energiansäästöön liittyviä vinkkejä.....	18
4.2 - HUOLTO.....	18
4.2.a - Kondenssiveden tyhjennys.....	19
4.2.b - Virhekoodi.....	19
<b>5 - TEKNISET TIEDOT</b> .....	<b>19</b>
<b>6 - SÄHKÖKAAVIO</b> .....	<b>19</b>
<b>7 - ONGELMAT JA MAHDOLLISET KORJAUSTOIMENPITEET</b> .....	<b>20</b>

FI - 1

DOLCECLIMA COMPACT M

## KUVAT

Kuvat on ryhmitelty ohjekirjan alkusivuille



## 0 - VAROITUKSIA

### 0.1 - YLEISTIETOJA

Ensinnäkin haluamme kiittää sinua siitä, että valitsit valmistamamme tuotteen.

### 0.2 - SYMBOLIT

Seuraavassa luvussa esitetyt piirrokset antavat nopeasti ja yksiselitteisesti tietoa, jota tarvitaan laitteen oikeaan ja turvalliseen käyttöön.

#### 0.2.1 - Tekstinlaadinnassa käytetyt piirrokset

	Ilmoittaa, että tämä asiakirja on luettava huolellisesti ennen laitteen asentamista ja/ tai käyttöä. Ilmoittaa, että tämä asiakirja on luettava huolellisesti ennen laitteen huoltotoimenpiteitä ja/ tai puhdistusta.
	Ilmoittaa, että liitteenä olevissa oppaissa voi olla lisätietoja. Osoittaa, että tietoja on saatavilla käyttö- tai asennusoppaassa.
	Osoittaa, että huoltohenkilöstön on käsiteltävä laitetta asennusohjeen mukaisesti.
	Se osoittaa, että laite käyttää syttyvää kylmäainetta. Jos kylmäaine pääsee ulos ja altistuu ulkoiselle syttymislähteelle, on olemassa tulipalon vaara.
	Osoittaa asianomaiselle henkilöstölle, että jos kuvattua toimenpidettä ei suoriteta turvallisuuteen liittyviä määräyksiä noudattamalla, sähköiskun vaara on olemassa.
	Osoittaa asianomaiselle henkilöstölle, että jos kuvattua toimenpidettä ei suoriteta turvallisuuteen liittyviä määräyksiä noudattamalla, fyysisten vammojen syntymiseen liittyvä vaara on olemassa.
	Osoittaa asianomaiselle henkilöstölle, että jos kuvattua toimenpidettä ei suoriteta turvallisuusmääräysten mukaisesti, on olemassa palovammojen vaara, joka aiheutuu kosketuksesta korkealämpöisiin komponentteihin.
	Tätä symbolia edeltävät kappaleet sisältävät erittäin tärkeitä tietoja ja määräyksiä, ennen kaikkea mitä turvallisuuteen tulee. Niiden noudattamatta jättäminen voi aiheuttaa: - vaaratekijöitä käyttäjien turvallisuudelle - sopimuksen mukaisen takuun raukeamisen - valmistajayrityksen vastuusta luopumisen.
	Merkitse toimet, joita ei missään nimessä saa tehdä.
	Ilmoita asianomaiselle henkilökunnalle, että laitetta ei saa peittää sen ylikuumentumisen estämiseksi.



### 0.3 - YLEISET VAROITUKSET

**SÄHKÖLAITTEITA KÄYTETTÄESSÄ ON AINA NOUDATETTAVA PERUSTURVALLISUUS-TOIMENPITEITÄ TULIPALON, SÄHKÖISKUN JA HENKILÖVAHINKOJEN VAARAN VÄHENTÄMISEKSI, MUKAAN LUKIEN SEURAAVAT:**



Kompressorin mahdollisten vaurioiden välttämiseksi jokainen käynnistys viivästetään 3 minuutilla viimeisen sammutuksen jälkeen.



1. Tämä asiakirja on lain mukaan luottamuksellinen, eikä sitä saa jäljentää tai luovuttaa kolmansille osapuolille ilman OLIMPIA SPLENDID -yhtiön nimenomaista lupaa. Laitteita saatetaan päivittää, joten niiden yksityiskohdat voivat poiketa kuvatuista, sanotun kuitenkin rajoittamatta tämän oppaan tekstien soveltamista.



2. Lue tämä opas huolellisesti ennen kuin ryhdyt mihinkään toimenpiteeseen (asennus, huolto, käyttö) ja noudata tarkasti yksittäisiä lukuja.



3. Säilytä tätä ohjekirjaa tulevaa tarvetta varten.

4. Kun olet poistanut pakkauksen, varmista laitteen eheys. Pakkaustarvikkeita ei saa jättää lasten ulottuville, sillä ne saattavat aiheuttaa potentiaalisen vaaran.

5. **VALMISTAJA EI OTA VASTUUTA HENKILÖ- TAI OMAISUUSVAHINGOISTA, JOTKA JOHTUVAT SIITÄ, ETTÄ TÄSSÄ KIRJASESSA ANNETTUJA MÄÄRÄYKSIÄ EI OLE NOUDATETTU.**

6. Valmistaja pidättää oikeuden tehdä malleihinsa milloin tahansa muutoksia, edellyttäen, että tässä käyttöoppaassa kuvatut olennaiset ominaisuudet säilyvät.



7. Tällaisten ilmankuivaimien huoltaminen voi olla vaarallista, koska laitteen sisällä on paineistettua kylmäainekaasua ja jännitteisiä sähkökomponentteja. Siksi kaikki huoltotyöt (suodattimen puhdistusta lukuun ottamatta) saa suorittaa vain valtuutettu ja pätevä henkilökunta.

8. Asennus tässä käyttöohjeessa annettujen varoitusten ulkopuolelle ja käyttö määrättyjen lämpötilarajojen ulkopuolella johtaa takuun raukeamiseen.

9. Käyttäjä voi myös itse suorittaa suodattimen rutiinihuollon ja yleisen ulkoisen puhdistuksen, koska niihin ei liity vaikeita tai vaarallisia toimenpiteitä.

10. Asennuksen ja kaikkien huoltotoimenpiteiden aikana on noudatettava tässä käyttöoppaassa ja laitteen sisälle tai päälle kiinnitetyissä tarroissa mainittuja varotoimenpiteitä sekä kaikkia maalaisjärjen ja asennuspaikalla voimassa olevien turvallisuusmääräysten edellyttämiä varotoimenpiteitä.



11. Käytä osia vaihdettaessa vain alkuperäisiä OLIMPIA SPLENDID -varaosia.



12. Jos laitetta ei käytetä pitkään aikaan tai kukaan ei oleskele ilmastoidussa huoneessa, on suositeltavaa katkaista virransyöttö onnettomuuksien välttämiseksi.



13. Älä käytä laitteen puhdistamiseen nestemäisiä tai syövyttäviä pesuaineita äläkä suihkuta vettä tai muita nesteitä laitteen päälle, sillä ne voivat vahingoittaa muoviosia tai jopa aiheuttaa sähköiskun.



14. Älä päästä sisäistä laitetta ja kaukosäädintä kastumaan. Saattaa syntyä oikosulku tai tulipalo.



15. Häiriötilanteissa (esim. epänormaali ääni, paha haju, savu, epänormaali lämpötilan nousu, sähkövuoto jne.) sammuta laite välittömästi ja irrota se pistorasiasta. Korjauksia saavat tehdä vain valmistajan valtuuttamat huoltokeskukset, ja niissä saa käyttää vain alkuperäisiä varaosia. Edellä mainittujen seikkojen noudattamatta jättäminen voi vaarantaa laitteen turvallisuutta.

16. Älä jätä ilmastointilaitetta toimimaan pitkäksi aikaa, jos ilmankosteus on korkea ja ovet tai ikkunat ovat auki.  
Kosteus voi tiivistyä ja kastella tai vahingoittaa huonekaluja.




17. Älä irrota verkkopistoketta käytön aikana. Tulipalon tai sähköiskun vaara.
18. Älä aseta painavia tai kuumia esineitä laitteen päälle.
19. Varmista ennen laitteen sähköistä kytkemistä, että tyyppikilven tiedot vastaavat sähköverkon tietoja. Pistorasian on oltava maadoitettu. Kyllä (20) sijaitsee laitteen sivuilla (kuva 2).
20. Asenna laite valmistajan ohjeiden mukaisesti. Väärä asennus, josta valmistajaa ei voi pitää vastuussa, saattaa aiheuttaa vahinkoja henkilöille, eläimille tai esineille.
21. Jos pistorasia ja laitteen pistotulppa eivät sovi yhteen, vaihdata pistorasia toiseen sopivaan pistorasiaan ammattitaitoisella henkilökunnalla, joka varmistaa, että pistorasian kaapelin poikkileikkaus on sopiva laitteen ottamalle teholle. Jos niiden käyttö on välttämätöntä, niiden on oltava voimassa olevien turvallisuusstandardien mukaisia, ja niiden virran nimellisarvon (A) on oltava vähintään laitteen enimmäisvirran nimellisarvon suuruinen.
22. Tätä laitetta ei ole tarkoitettu käytettäväksi ulkoisen ajastimen tai erillisen kauko-ohjausjärjestelmän avulla.
23. Käytä laitetta aina yksinomaan pystysuorassa asennossa.
24. Älä tuki tulo- ja poistoilmasäleikköjä millään tavalla.
25. Älä työnnä vieraita esineitä ilman sisään- ja ulostulosäleikköihin, sillä on olemassa sähköiskun, tulipalon tai laitteen vaurioitumisen vaara.
26. Älä käytä laitetta:  
- märillä tai kosteilla käsillä;  
- paljain jaloin.
27. Älä vedä virtajohdosta tai itse laitteesta irrottaaksesi pistokkeen pistorasiasta.
28. Älä käytä laitetta suorassa auringonvalossa tai lähellä lämmönlähteitä, kuten uunia, lämmitintä tai patteria (kuva 3)
29. Älä käytä laitetta kaasulaitteiden läheisyydessä (kuva 3)
30. Aseta laite aina vakaalle, tasaiselle ja vaaitetulle alustalle.
31. Jätä vähintään 50 cm vapaata tilaa laitteen sivuille ja taakse ja vähintään 50 cm vapaata tilaa laitteen yläpuolelle (kuva 1).
32. Älä sijoita laitetta pistorasian lähelle (kuva 4).
33. Pistorasiaan on päästävä helposti käsiksi, jotta pistoke on helppo irrottaa hätätilanteessa.
34. Älä käsittele pistoketta, jos kätesi ovat märät.
35. Älä taivuta, taita, vedä tai vahingoita virtajohtoa liikaa.
36. Älä vie virtajohtoa mattojen, peittojen tai kiskojen alle. Sijoita kaapeli kulkemattomille alueille kompastumisen välttämiseksi.
37. Irrota kaapeli pistorasiasta, kun laitetta ei käytetä pitkään aikaan ja/tai kun kukaan ei ole kotona.
38. Älä käytä laitetta erityisen kosteissa tiloissa (kylpyhuone, keittiö jne.).
39. Älä käytä laitetta ulkona tai märillä pinnoilla. Vältä nesteiden läikkymistä laitteen päälle. Älä käytä laitetta pesualtaiden tai vesihanojen lähellä.
40. Älä koskaan upota laitetta veteen tai muihin nesteisiin.
41. Puhdista laite kostealla liinalla; älä käytä hankaavia tuotteita tai materiaaleja. Suodattimen puhdistus, katso asiaankuuluva kohta.
42. Yleisin syy ylikuumentumiseen on pölyn tai nukan kertyminen laitteeseen. Poista nämä kertymät säännöllisesti irrottamalla laite pistorasiasta ja imuroimalla ritilät.
43. Älä käytä laitetta ympäristössä, jossa lämpötila vaihtelee huomattavasti, koska laitteen sisälle voi muodostua kondenssivettä.
44. Asenna laite vähintään 2 metrin päähän muista elektronisista laitteista (TV, radio, tietokone, DVD-soitin jne.) häiriöiden välttämiseksi (kuva 6).
45. Älä käytä laitetta, jos huoneeseen on äskettäin ruiskutettu hyönteismyrkkyä tai jos huoneessa on palavia suitsukkeita, kemikaalihöyryjä tai öljyisiä jäämiä.

46. Älä käytä laitetta ilman suodattimia paikoillaan.
47. Valtuuttamattoman henkilön suorittama purkaminen, korjaaminen tai muuntaminen voi aiheuttaa vakavia vaurioita ja mitätöidä valmistajan takuun.
48. Älä käytä laitetta, jos se hajoaa tai siinä on toimintahäiriöitä, jos kaapeli tai pistoke on vaurioitunut tai jos se on pudonnut tai vahingoittunut millään tavalla. Sammuta laite, irrota se pistorasiasta ja anna ammattitaitoisen henkilön tarkastaa se.
49. Älä pura äläkä tee muutoksia laitteeseen.
50. Laitteen korjaaminen itse on erittäin vaarallista.
51. Jos päätät lopettaa tällaisen laitteen käytön, on suositeltavaa tehdä se toimintakyvyttömäksi katkaisemalla virtajohto, kun olet irrottanut sen pistorasiasta. Lisäksi on suositeltavaa tehdä laitteen osista vaarattomia, erityisesti lapsille, jotka voivat käyttää käytöstä poistettua laitetta leikeissään.
52. Älä käytä sulatuksessa ja laitteen puhdistuksessa muita kuin valmistajan suosittelemia välineitä.
53. Laite on varustettu lämpösuojalla, joka suojaa piirilevyä yllämpötilan sattuessa. Jos tämä suojaus käynnistyy, irrota laite pistorasiasta ja odota, että laite on jäähtynyt kokonaan (vähintään 20-30 minuuttia), kytke sitten pistoke takaisin pistorasiaan ja käynnistä laite uudelleen. Jos laite ei käynnisty uudelleen, irrota se pistorasiasta ja ota yhteys huoltoliikkeeseen.
54. SULAKE: 3,15A/250VAC Hidas sulake.

#### 0.4 - KÄYTTÖTARKOITUS

- Ilmastointilaitetta tulisi käyttää ainoastaan kylmän ilman tuottamiseen tai ilman kuivattamiseen (halutulla tavalla), jotta huoneen lämpötila olisi miellyttävä.
- Tämä laite on tarkoitettu vain kotitalouskäyttöön tai vastaavaan käyttöön.
- Laitteen vääränlainen käyttö ja ihmisille, omaisuudelle tai eläimille aiheutuneet vahingot vapauttavat OLIMPIA SPLENDIDin kaikesta vastuusta.

#### 0.5 - RISKIALUEET

- Ilmastointilaitteita ei saa asentaa tiloihin, joissa on syttyviä tai räjähdysherkkiä kaasuja, erittäin kosteisiin tiloihin (pesulat, kasvihuoneet jne.) tai tiloihin, joissa on muita laitteita, jotka tuottavat voimakasta lämpöä, tai suolaisen tai rikkipitoisen veden lähelle.
-  **ÄLÄ** käytä kaasua, bensiniä tai muita syttyviä nesteitä ilmastointilaitteen lähellä.
- Käytä vain mukana toimitettuja komponentteja (katso kappale 1.1). Muiden kuin vakio-osien käyttö voi aiheuttaa vesivuodon, sähköiskun, tulipalon ja loukkaantumisen tai omaisuusvahingon.





Tätä tuotetta saa käyttää vain tässä käyttöohjeessa annettujen ohjeiden mukaisesti. Muu kuin määritetty käyttö voi aiheuttaa vakavia vammoja.  
**VALMISTAJA EI OTA VASTUUTA HENKILÖ- TAI OMAISUUSVAHINGOISTA, JOTKA JOHTUVAT SIITÄ, ETTÄ TÄSSÄ OPPIASSA ANNETTUJA MÄÄRÄYKSIÄ EI OLE NOUDATETTU.**

#### 0.6 - R290-KYLMÄAINENKAASUA KOSKEVAT VAROITUKSET

1. LAITE SISÄLTÄÄ R290-KAASUA (SYTTYVYYSLUOKITUS A3)
2. LAITE ON SÄILYTETTÄVÄ HYVIN ILMASTOIDUSSA TILASSA, JONKA KOKO VASTAA LAITTEEN KÄYTTÖÄ VARTEN MÄÄRITETTYJÄ MITTOJA.
3. LAITE ON ASENNETTAVA, SITÄ ON KÄYTETTÄVÄ JA SÄILYTETTÄVÄ HUONEESSA, JONKA LATTIAPINTA-ALA ON SUUREMPI KUIN X M<sup>2</sup> (X = OSOITETTU TAULUKOSSA).

R290-kaasun määrä kilogrammoina (ks. laitteen tiedot sisältävä tarra)	0,120	0,130	0,140	0,150	0,160	0,170	0,180	0,190	0,200	0,210	0,220
Tilan vähimmäiskoko käyttöä ja varastointia varten (m <sup>2</sup> )	6	7	7	8	8	9	9	10	10	11	11

4. **TÄMÄ LAITE SISÄLTÄÄ R290-KYLMÄAINEKAASUN MÄÄRÄN, JOKA VASTAA LAITTEEN TIEDOT SISÄLTÄVÄSSÄ TARRASSA ILMOITETTUA MÄÄRÄÄ.**
5. **LAITE ON SÄILYTETTÄVÄ TILASSA, JOSSA EI OLE JATKUVASTI TOIMIVIA SYTTYISLÄHTEITÄ (ESIM. AVOTULI, KAASULAITTEET TAI SÄHKÖLLÄ TOIMIVAT LÄMMITTIMET).**
6. Älä puhkaise tai polta sitä.
7. Huomaa, että kylmäaineet voivat olla hajuttomia.
8. R290 on eurooppalaisten ympäristödirektiivien mukainen kylmäainekaasu. Älä tee reikää mihinkään jäähdytysnestekierron osaan.
9. Älä käytä mitään muita kuin valmistajan suosittelemia keinoja sulatusprosessin nopeuttamiseen tai puhdistamiseen.
10. Kun sulatat ja puhdistat laitetta, älä käytä muita kuin valmistajan suosittelemia työkaluja.
11. Jos laite asennetaan, sitä käytetään tai varastoidaan tuulettamattomassa tilassa, tila on suunniteltava siten, että sähkölämmittimistä, uuneista tai muista syttymislähteistä johtuvat kylmäainevuodot estetään.
12. Noudata kansallisia kaasusäädöksiä.
13. Pidä ilmanvaihtoaukot vapaina esteistä.
14. Laite on säilytettävä siten, että vältetään mekaaniset vauriot.
15. Kylmäainepiirissä tai sen sisällä työskentelevillä henkilöillä on oltava voimassa oleva todistus, joka osoittaa heidän pätevyytensä käsitellä kylmäaineita turvallisesti alan tunnustetun arviointieritelmän mukaisesti.
-  16. Kaikkien turvalaitteisiin vaikuttavien käyttötoimenpiteiden on oltava erikoishenkilöstön suorittamia. Huolto- ja korjaustyöt, jotka edellyttävät muun ammattitaitoisen henkilöstön apua, on suoritettava syttyvien kylmäaineiden käyttöön perehtyneen henkilön valvonnassa.
17. SYTTYVIÄ KYLMÄAINEITA SISÄLTÄVIEN LAITTEIDEN KULJETUS  
Katso kuljetusmääräykset.
18. LAITTEIDEN MERKITSEMINEN SYMBOLEILLA  
Katso paikalliset määräykset.
19. SYTTYVIÄ KYLMÄAINEITA KÄYTTÄVIEN LAITTEIDEN HÄVITTÄMINEN  
Katso kansalliset määräykset.
20. LAITTEISTOJEN/LAITTEIDEN VARASTOINTI  
Laitteita on säilytettävä valmistajan ohjeiden mukaisesti.
21. PAKATTUJEN (MYYMÄTTÖMIEN) LAITTEIDEN VARASTOINTI  
Pakkaus on tehtävä siten, että pakkauksen sisällä olevan laitteen mekaaninen vaurioituminen ei johda kylmäaineen vuotamiseen.  
Yhdessä säilytettävien laitteiden osien enimmäismäärä määräytyy paikallisten määräysten mukaan.
-  22. HUOLTOON LIITTYVÄÄ TIETOA
  - a) Alueen tarkastus  
Ennen syttyviä kylmäaineita sisältävien järjestelmien käytön aloittamista on tehtävä turvallisuustarkastukset sen varmistamiseksi, että syttymisriski on mahdollisimman pieni. Huomioi seuraavat varotoimenpiteet, kun teet korjauksia kylmäjärjestelmään ennen sen käyttämistä.
  - b) Työn suorittaminen  
Työ on suoritettava valvonnan alaisena, jotta syttyvien kaasujen tai höyryjen esiintymisriski työn aikana on mahdollisimman pieni.

- c) Yleinen työalue  
Koko huoltohenkilöstölle ja muille työalueella oleville toimijoille on annettava ohjeet suoritettavan työn luonteesta. Vältä työskentelyä ahtaissa tiloissa. Työalueen ympärillä oleva alue on eristettävä. Varmista, että alue on turvallinen valvomalla syttyvää materiaalia.
- d) Kylmäaineen läsnäolon tarkistaminen  
Alue on tarkastettava sopivalla kylmäaineen ilmaisimella ennen työskentelyä ja sen aikana, jotta varmistetaan, että käyttäjä on tietoinen mahdollisesti syttyvien ilmaseosten olemassaolosta. Varmista, että vuodonilmaisulaitteet soveltuvat käytettäväksi palavien kylmäaineiden kanssa, eli että ne ovat kipinöimättömiä, asianmukaisesti tiivistettyjä tai luonnostaan turvallisia.
- e) Palosammuttimien paikallaolo  
Jos jäähdytyslaitteisiin tai niihin liittyviin osiin kohdistuu kuumia töitä, käytettävissä on oltava asianmukaiset palontorjuntavälineet. Pidä aina kuiva-aine- tai CO<sub>2</sub>-sammutinta latausalueen lähellä.
- f) Syttyvien lähteiden puuttuminen  
Käyttäjä, joka tekee jäähdytysjärjestelmään töitä, joihin liittyy palavaa kylmäainetta sisältävän tai sisältäneen putkiston altistuminen, ei saa käyttää mitään palavaa lähdettä siten, että se voi aiheuttaa tulipalon tai räjähdyksen. Kaikki mahdolliset syttymislähteet, mukaan lukien savukkeiden poltto, on pidettävä riittävän kaukana asennus-, korjaus-, poisto- ja hävittämiskohteesta, jonka aikana syttyvää jäähdytysnestettä voi vapautua ympäröivään tilaan. Ennen töiden aloittamista on laitteen ympärillä oleva alue tutkittava sen varmistamiseksi, ettei siellä ole syttyviä osia tai syttymisvaaraa. Käytä tupakointi kielletty -kylttiä.
- g) Tuuletettu alue  
Varmista, että asennusalue on ulkona tai riittävästi tuuletettu ennen järjestelmän käynnistämistä tai kuumien töiden suorittamista. Ilmanvaihdon on oltava riittävä koko työn suorittamisen ajan. Ilmanvaihdon on pystyttävä hajottamaan vapautuva kylmäaine turvallisesti ja mieluiten poistamaan se ulkoilmaan.
- h) Jäähdytyslaitteiden tarkastukset  
Kun sähkökomponentteja vaihdetaan, niiden on oltava käyttökuntoisia ja ilmoitettujen eritelmien mukaisia. Valmistajan huolto- ja kunnossapito-ohjeita on aina noudatettava. Jos epäilyksiä ilmenee, ota yhteyttä valmistajan tekniseen palveluun. Syttyviä kylmäaineita käytävissä laitteistoissa on tehtävä seuraavat tarkastukset: tarkastettava, että kuormituksen koko vastaa sen tilan mittoja, johon kylmäainetta sisältävät osat on asennettu; että ilmanvaihtojärjestelmä ja tuuletusaukot toimivat asianmukaisesti eikä niitä ole tukittu; jos käytetään kylmäainepiiriä, tarkastettava, että toissijaisessa piirissä on kylmäainetta; että koneeseen kiinnitetty merkintä on edelleen näkyvässä ja luettavissa. Lukukelvottomat merkinnät ja kyltit on korjattava; jäähdytysputket ja -komponentit on asennettava sellaiseen paikkaan, jossa ne eivät todennäköisesti joudu alliksi aineille, jotka voivat syövyttää jäähdytysainetta sisältäviä komponentteja, paitsi jos kyseiset komponentit on valmistettu luonnostaan korroosionkestävästä materiaalista tai ne on suojattu asianmukaisesti korroosiota vastaan.
- i) Sähkölaitteiden tarkastukset  
Sähkökomponenttien korjaukseen ja huoltoon on sisällyttävä alustavat turvallisuustarkastukset ja komponenttien tarkastusmenettelyt. Jos ilmenee vika, joka voi vaarantaa turvallisuuden, älä anna virtapiiriin virtaa, ennen kuin vika on korjattu asianmukaisesti. Käytä sopivaa väliaikaista ratkaisua, jos vikaa ei voida korjata välittömästi, mutta toiminnan jatkaminen on välttämätöntä. Tilanteesta on ilmoitettava laitteen omistajalle, jotta kaikki osapuolet saavat siitä tiedon. Ensimmäisiin turvallisuustarkastuksiin kuuluvat: kondensaattoreiden tyhjentyksen tarkastaminen: tämä tarkastus on suoritettava turvallisessa tilassa kipinöiden välttämiseksi; sen tarkastaminen, että jännitteiset sähkökomponentit ja johdotukset eivät ole alltiina järjestelmää ladattaessa, nollattaessa tai tyhjennettäessä; maadoitusliitännän jatkuvuuden tarkastaminen.
23. TIIVISTETTYJEN OSIEN KORJAAMINEN
- a) Tiivistettyjä komponentteja korjattaessa kaikki virtalähteet on kytkettävä irti työstettävästä laitteesta ennen tiivistettyjen suojusten tms. poistamista. Jos on ehdottoman välttämätöntä, että laitteeseen syötetään virtaa korjauksen aikana, kriittisimpään kohtaan on sijoitettava pysyvästi toimiva vuodonilmaisulaite, joka varoittaa käyttäjää mahdollisesta vaaratilanteesta.

- b) Kiinnitä erityistä huomiota seuraaviin seikkoihin varmistaaksesi, että suojusta ei muuteta tavalla, joka vaikuttaa turvallisuustasoon työskennellessä sähkökomponenttien parissa. Tällaisia ovat esimerkiksi kaapeleiden vaurioituminen, liitäntöjen liiallinen määrä, liitännät, jotka eivät ole alkuperäisten eritelmien mukaisia, tiivisteiden vaurioituminen, kaapeliläpivientien virheellinen asennus jne. Varmista, että laite on kiinnitetty tukevasti. Varmista, että tiivisteet tai tiivistemateriaalit eivät ole huonontuneet siinä määrin, etteivät ne enää pysty estämään syttyvien ilmaseosten pääsyä. Varaosien on oltava valmistajan antamien määrittelyjen mukaisia.



Silikonitiivisteiden käyttö voi heikentää joidenkin vuotojen havaitsemisjärjestelmien tehokkuutta. Luonnostaan vaarattomia komponentteja tarvitse eristää ennen niiden käsittelyä.

#### 24. LUONNOSTAAN VAARATTOMIEN KOMPONENTTIEN KORJAUS

Älä kytke piiriin induktiivista tai pysyvää kapasitanssikuormaa varmistamatta, että se ei ylitä käytössä olevan laitteen suurinta sallittua jännitettä ja virtaa. Luonnostaan vaarattomat komponentit ovat ainoita, joita voidaan käyttää jännitteellä syttyvän ilmakehän läsnä ollessa. Testausjärjestelmän on oltava oikealla ampeerivirralla. Vaihda komponentit vain valmistajan määrittämiin varaosiin. Muut kuin ilmoitetut osat voivat aiheuttaa kylmäaineen syttymisen ilmakehässä vuodon jälkeen.

#### 25. JOHDOTUS

Tarkista johtosarja kulumisen, korroosion, liiallisen paineen, värinän, terävien reunojen tai muiden ympäristövaikutusten varalta. Tarkistettaessa on otettava huomioon myös ikääntymisen vaikutukset tai elementtien, kuten kompressorien tai puhaltimien, aiheuttama jatkuva värinä.

#### 26. SYTTYVIEN KYLMÄAINEIDEN HAVAITSEMINEN

Mahdollisia syttymislähteitä ei saa missään tapauksessa käyttää kylmäainevuotojen havaitsemiseen. Älä käytä hakäliekkä (tai muita avoliekkä) käyttäviä ilmaisinjärjestelmiä.

#### 27. VUOTOJEN HAVAITSEMISMENETELMÄT

Seuraavia vuotojen havaitsemismenetelmiä pidetään hyväksyttävänä palavia kylmäaineita sisältävissä järjestelmissä. Käytä elektronisia vuotoilmaisimia syttyville kylmäaineille, vaikka niiden herkkyys ei ehkä ole riittävä tai ne on ehkä kalibroitava uudelleen. (Ilmaisinlaitteet on kalibroitava tilassa, joka ei sisällä kylmäainetta.) Varmista, että ilmaisin ei ole mahdollinen syttymislähde ja että se soveltuu käytettävälle kylmäaineelle. Vuodonilmaisulaitteisto on asetettava kylmäaineen LFL-prosenttiosuudelle, ja se on kalibroitava käytetyn kylmäaineen suhteen ja vahvistettava asianmukainen kaasuprosentti (enintään 25 %). Vuodonilmaisunesteitä voidaan käyttää useimpien kylmäaineiden kanssa, mutta klooria sisältävien puhdistusaineiden käyttöä on vältettävä, koska kloori voi reagoida kylmäaineen kanssa ja syövyttää kupariputkia. Jos epäillään vuotoa, kaikki avotulet on poistettava/sammutettava. Jos kylmäainevuoto havaitaan ja se vaatii hitsausta, ota kaikki kylmäaine talteen järjestelmästä tai eristä se (sulkuventtiilien avulla) järjestelmän osaan, joka on kaukana vuodosta. Hapetonta tyypeä (OFN) on siksi päästettävä järjestelmään ennen hitsausprosessia ja sen aikana.

#### 28. POISTO JA TYHJENNYS

Käytä tavanomaisia menettelytapoja, kun työskentelet kylmäainekierronkierron parissa korjauksia tehdessäsi tai muusta syystä. On kuitenkin tärkeää, että parhaita käytäntöjä noudatetaan, koska syttyvyys on otettava huomioon. Noudata seuraavaa menettelyä:

- Poista kylmäaine;
- Puhdista piiri inertillä kaasulla;
- Tyhjennä;
- Puhdista vielä inertillä kaasulla;
- Avaa piiri leikkaamalla tai juottamalla.

Kylmäainemäärä on palautettava asianmukaisiin talteenottopulloihin. Puhdista järjestelmä OFN:llä, jotta yksikkö olisi turvallinen. Tämä prosessi voidaan joutua toistamaan useita kertoja. Älä käytä paineilmaa tai happea tähän toimenpiteeseen.

Puhdistus on saatettava päätökseen täyttämällä järjestelmän tyhjiö OFN:llä ja jatkamalla sen täyttämistä, kunnes käyttöpainetta on saavutettu, sitten hajottamalla OFN ilmakehään ja lopuksi palauttamalla järjestelmä tyhjiötilaan. Toista prosessi, kunnes järjestelmässä ei ole enää kylmäainetta. Kun viimeinen OFN-lataus on käytetty, järjestelmä on saatettava ilmakehän paineeseen, jotta sitä voidaan käyttää. Tämä toimenpide on ehdottoman tärkeä, jos putkia

halutaan hitsata.

Varmista, että tyhjiöpumpun ulostuloaukko ei ole lähellä sytytyslähdettä ja että ilmanvaihto on käytettävissä.

#### 29. LATAUSMENETELMÄ

Noudata tavanomaisten latausmenettelyjen lisäksi seuraavia vaatimuksia.

Varmista, että eri kylmäaineiden kontaminaatiota ei tapahdu laitetta ladattaessa. Putkien tulisi olla mahdollisimman lyhyitä, jotta niiden sisällä olevan kylmäaineen määrä olisi mahdollisimman pieni. Kaasupulloja on pidettävä pystyasennossa. Varmista, että kylmäainejärjestelmä on maadoitettu ennen sen täyttämistä kylmäaineella.

Merkitse järjestelmä, kun se on ladattu (jos sitä ei ole jo tehty).

Varo ylikuormittamasta kylmäainejärjestelmää. Testaa paine OFN:llä ennen järjestelmän täyttöä. Suorita järjestelmän tiiveystesti latauksen päätyttyä, mutta ennen käyttöönottoa. Ennen asennuspaikalta poistumista on tehtävä ylimääräinen vuototesti.

#### 30. KÄYTÖSTÄ POISTAMINEN

Ennen tämän toimenpiteen suorittamista on tärkeää, että teknikko tuntee laitteen ja kaikki sen osat. Hyvänä käytäntönä pidetään kaikkien kylmäaineiden turvallista talteenottoa. Ota sitä ennen näyte öljystä ja kylmäaineesta siltä varalta, että analyysi on tarpeen ennen talteen otetun kylmäaineen käyttämistä uudelleen. On tärkeää, että sähköä on saatavilla ennen tämän toimenpiteen aloittamista.

a) Tutustu laitteeseen ja sen toimintaan.

b) Eristä järjestelmä sähköisesti.

c) Ennen tämän menettelyn suorittamista varmista, että:

- Kylmäainepullojen siirtämiseen on tarvittaessa käytettävissä mekaanisia käsittelylaitteita;
- Kaikki suojaruuvit ovat käytettävissä ja niitä käytetään oikein;
- Talteenottoa valvoo aina pätevä henkilö;
- Talteenottolaitteet ja pullot ovat asianmukaisten standardien mukaisia.

d) Tyhjennä kylmäainejärjestelmä, jos mahdollista.

e) Jos tyhjiötilaa ei voida saavuttaa, käytä jakoputkea, jotta kylmäaine voidaan poistaa järjestelmän eri osista.

f) Varmista, että pullo asetetaan vaa'alle ennen talteenottoa.

g) Käynnistä talteenottokone ja toimi valmistajan ohjeiden mukaisesti.

h) Älä ylikuormita pulloja. (Enintään 80 % nesteen täyttötavuudesta).

i) Älä ylitä pullon enimmäiskäyttöpainetta edes tilapäisesti.

j) Kun pullot on täytetty asianmukaisesti ja prosessi on saatettu päätökseen, varmista, että pullot ja laitteet poistetaan asennuspaikalta välittömästi ja että kaikki asennuspaikan sulkuventtiilit suljetaan.

k) Talteen otettua kylmäainetta ei saa käyttää uudelleen toisessa laitteessa, ellei sitä ole puhdistettu ja tarkastettu.

#### 31. ETIKETÖINTI

Laitteessa on oltava merkintä, josta käy ilmi, että se on poistettu käytöstä ja kylmäaine on tyhjennetty. Merkitse päivämäärä ja allekirjoita tarra. Varmista, että laitteessa on tarrat, jotka osoittavat, että se sisältää syttyvää kylmäainetta.

#### 32. PALAUTUS

Kun kylmäainetta poistetaan järjestelmästä joko huoltoa tai käytöstä poistamista varten, pidetään hyvänä käytäntönä poistaa kaikki kylmäaineet turvallisesti. Kun kylmäainetta siirretään pulloihin, on varmistettava, että käytetään vain kylmäaineen talteenottoon soveltuvia pulloja. Varmista, että käytettävissä on oikea määrä pulloja järjestelmän kokonaismääräistä latausta varten. Kaikki käytettävät pullot on suunniteltu ja merkitty talteen otettua kylmäainetta varten (ts. erityiset pullot kylmäaineen talteenottoa varten). Pullot on varustettava täysin toimivalla paineenrajoitusventtiilillä ja vastaavilla sulkuventtiileillä. Tyhjät talteenottopullot on asetettava tyhjiöön ja mahdollisuuksien mukaan jäähdytettävä ennen talteenottoa. Talteenottolaitteiden on oltava täysin toimintakuntoisia, ja niissä on oltava niitä koskevat ohjeet, ja niiden on sovellettava palavien kylmäaineiden talteenottoon. Lisäksi käytettävissä on oltava kalibroidut vaa'at, jotka ovat täysin toimintakuntoisia. Putkissa on oltava ilmatiiviisti suljetut liitännät, joiden irtikytkentä on moitteettomassa kunnossa. Ennen kuin käytät palautuslaitetta, tarkista, että se on tyydyttävässä toimintakunnossa, että sitä on huollettu asianmukaisesti ja että kaikki siihen liittyvät sähköosat

on sinetöity syttymisen estämiseksi, jos kylmäainetta vapautuu. Mikäli epäilyksiä esiintyy, käänny valmistajan puoleen. Talteen otettu kylmäaine on palautettava toimittajalleen oikeassa talteenottopullossa ja vastaavan jätteensiirtoilmoituksen kanssa. Älä sekoita kylmäaineneiteitä talteenottoyksiköissä ja erityisesti pulloissa. Jos kompressorit tai kompressorien öljyt poistetaan, varmista, että ne on tyhjennetty hyväksyttävälle tasolle, jotta voiteluaineeseen ei jää palavaa kylmäainetta. Tyhjennys on suoritettava ennen kompressorin palauttamista toimittajille. Käytä kompressorin rungossa vain sähkölämmitysjärjestelmiä tämän prosessin nopeuttamiseksi. Poista öljy järjestelmästä turvallisesti.

## 1 - LAITTEEN KUVAUS

### 1.1 - VARUSTEENA TOIMITETTUIJEN OSIEN LUETTELO (Kuva 5)

Laite on yksittäispakattu pahvipakkaukseen.

Kaksi työntekijää voi kuljettaa pakkauksen käsin tai lastata sen trukilla.

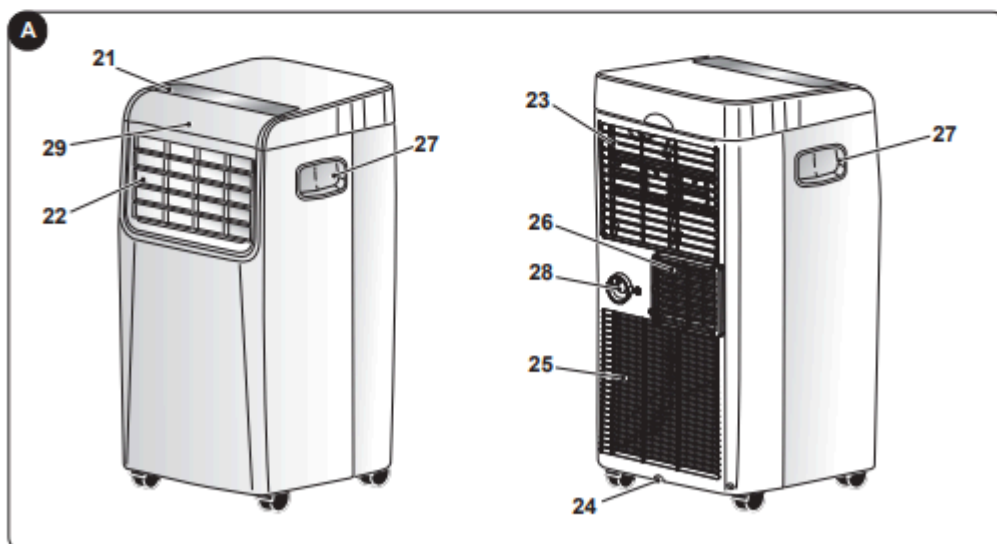


Säilytä pakkaukset yksittäin; älä pinoa niitä.

- |   |   |
|---|---|
| <ol style="list-style-type: none"> <li>1. Ilmanpoistoletku (jäähdytys ja automaattinen tila)</li> <li>2. Koneen puoleinen letkuliitin</li> <li>3. Letkuliitin kiinteää asennusta varten / slider</li> <li>4. Slider liukuikkunan/sulkuikkunan asennusta varten</li> <li>5. Slider- / ikkunapäätte</li> <li>6. Laippa kiinteää asennusta varten</li> </ol> | <ol style="list-style-type: none"> <li>7. Kondenssiveden tyhjennysputki (vain kosteudenpoistotila)</li> <li>8-9. Eristys Slider-asennusta varten</li> <li>10. Tulpat kiinteää asennuslaippaa varten</li> <li>11. Kaukosäädin</li> <li>12. Manuaalinen</li> <li>13. Lisäsuodatin (vain toimitetuissa malleissa)</li> </ol> |
|---|---|

### 1.2 - PÄÄOSIEN TUNNISTAMINEN (Kuva A)

- |   |  |
|---|--|
| <ol style="list-style-type: none"> <li>21. Ohjauspaneeli</li> <li>22. Ilmanpoistoritilä</li> <li>23. Ilmansuodatin ritilällä</li> <li>24. Korkki kondenssiveden tyhjennystä varten (kuljetuksen, huollon tai liiallisen vedenkerääntymisen yhteydessä)</li> </ol> | <ol style="list-style-type: none"> <li>25. Ilman otto</li> <li>26. Ilman ulostulo</li> <li>27. Siirtokahva</li> <li>28. Kondenssiveden tyhjennystulppa (kosteudenpoistolaitteena käytettäväksi)</li> <li>29. IR-kaukosäätimen vastaanotin</li> </ol> |
|---|--|




FI - 10



## 2 - ASENNUS

### 2.1 - ILMASTOINTILAITTEEN KULJETUS

-  • *Laitetta on kuljetettava ja käsiteltävä pystyasennossa.*
- *Jos sitä kuljetetaan vaakatasossa, odota vähintään tunti ennen sen käynnistämistä uudelleen.*
- *Ennen laitteen siirtämistä tai kuljettamista on kondenssivesi tyhjennettävä kokonaan kohdassa 3.4.a kuvatulla tavalla*



#### **VAROITUS**

*Ilmastointilaitteen kuljettaminen herkillä latioilla (esim. puulattiat):*

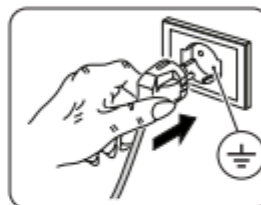
- *Tyhjennä kondenssivesi kokonaan.*
  - *Ole erityisen varovainen, kun siirrät ilmastointilaitetta, sillä pyörät voivat jättää jälkiä lattiaan. Vaikka pyörät on valmistettu jäykästä, kääntyvästä materiaalista, ne voivat vaurioitua käytössä tai liikaantua.*
- On suositeltavaa tarkistaa, että pyörät ovat puhtaat ja liikkuvat vapaasti.*

### 2.2 - VAROITUKSIA



*Seuraavien ohjeiden noudattamatta jättäminen voi vahingoittaa laitetta.*

- Asenna ilmastointilaitte tasaiselle, vakaalle, lattialla seisovalle alustalle.
- Kytke ilmastointilaitte vain maadoitettuihin pistorasioihin.
- Varmista, että verhot tai muut esineet eivät tuki ilmanotto-suodattimia (kuva 7).
- Varmista, että jäähdyttimen ja viereisten kalusteiden välillä on vähintään 50 cm:n rako (kuva 1).
- Varmista aina laitteen paikoilleen asettamisen yhteydessä, ettei ilman imussa tai poistossa ole esteitä.
- Ilmastointilaitetta ei saa käyttää kodinhoituhuoneissa.
- Asenna ilmastointilaitte vain kuiviin tiloihin.
- Ilmastointilaitetta ei saa käyttää vaarallisten aineiden, höyryjen tai nesteiden läsnä ollessa.
- Puhdista ilmansuodattimet vähintään kerran viikossa.



### 2.3 - LIIKKUVA ASENNUS

Ilmastointilaitte on asennettava sopivaan tilaan.

On suositeltavaa vähentää auringon säteilyä kaihtimien, verhojen ja sälekaihtimien avulla sekä pitää ovet ja ikkunat suljettuina.

- Sijoita ilmastointilaitte ikkunan tai parvekkeen oven eteen.
- Aseta koneen puoleinen liitin (2) letkuun (1) kuvan 8 mukaisesti.
- Aseta liitin (3) letkun (1) vastakkaiselle puolelle (kuva 8).
- Aseta koneen puoleinen liitin (2) yksikön ilman ulostuloaukkoon (26) kuvan 9 mukaisesti.
- Aseta pääte (3) siten, että ilma pääsee ulos (kuva 10)
- Jos sinulla on liukuikkuna (pysty- tai vaakakuikkuna) tai rullakaihdin, voit käyttää mukana toimitettua "SLIDER KIT" (4) -sarjaa, joka mahdollistaa tehokkaamman asennuksen.  
Asennettaessa SLIDER KIT-sarjan kanssa toimitaan kuvien 11 ja 12 mukaisesti.
- Kiinnitä liimatiiviste (8) (kuva 12)
- Aseta "SLIDER KIT" (4) paikalleen ja säädä se (kuva 12)
- Aseta letku (1) paikalleen ja asenna tiiviste (9) (kuva 12)



*Pidennä putkea vain niin pitkälle kuin on tarpeen, jotta ilmakehän pysyy suljettuna ikkunan puitteiden välissä.*

## 2.4 - KIINTEÄ ASENNUS

Ilmastointilaitte voidaan asentaa myös kiinteisiin reikiin lasissa tai seinässä.

Ilman virtausta ei saa estää suojaritilällä tai muulla tavoin.

Mahdollisten suojusten ilmakehien kokonaispoikkipinta-alan on oltava vähintään 140 cm<sup>2</sup>.

- a. Aseta koneen puoleinen liitin (2) letkuun (1) kuvan 8 mukaisesti.
- b. Poraa lasiin tai seinään halkaisijaltaan 127 mm:n reikä 300-1200 mm:n korkeudelle lattiasta (kuva 13).
- c. Aseta liitin (6) seinässä olevaan reikään ja merkitse porauskohdat (kuva 14-a, 14-b).
- d. Irrota liitin (6) ja poraa 6 mm:n reiät (kuva 14-c, 14-d).
- e. Aseta mukana toimitetut tapit (10) reikiin (kuva 14-e).
- f. Aseta liitin (6) seinässä olevaan reikään ja kiinnitä se mukana toimitetuilla ruuveilla (10) (kuva 14-f, 14-g).
- g. Kytke koneen puoleinen liitin (2) yksikön ilman ulostuloaukkoon (26) kuvan 9 mukaisesti.
- h. Liitä letkun (1) toinen pää liittimeen (6) (kuva 14-i).
- i. Sulje korkki (6a), kun laite ei ole käytössä (kuva 14-h).

## 2.5 - SÄHKÖLIITÄNTÄ

Laitte on varustettu pistokkeella varustetulla virtajohdolla.

Varmista ennen ilmastointilaitteen liittämistä, että:

- Syöttöjännite- ja taajuusarvot ovat laitteen tyyppikilvessä ilmoitettujen arvojen mukaiset.
- Virransyöttöjohto on varustettu tehokkaalla maadoitusliitännällä, ja se on mitoitettu oikein ilmastointilaitteen enimmäisabsorptiota varten.
- Laitteen virtalähteessä on oltava asianmukainen kaikkinafainen katkaisulaite kansallisten asennusmääräysten mukaisesti.
- Laite saa virtaa vain pistorasiasta, joka on yhteensopiva mukana toimitetun pistokkeen kanssa.



### **VAROITUS**

*Virtajohdon vaihdon saa suorittaa vain Olimpia Splendidin tekninen palvelu tai vastaavalla tavalla pätevöitynyt henkilökunta.*

## 2.6 - VALUTUS

Laitteen käyttötavasta riippuen kondenssiveden poistoputki on liitettävä.

### 2.6.a - Käyttö kosteudenpoistimena

Jos haluat käyttää laitetta oikein, toimi seuraavasti (kuvat 15 ja 16):

- a. Irrota korkki (28).
- b. Aseta mukana toimitettu letku (7) liitäntään.



*Varmista, että poistoputken (7) pää on viemärin tai astian päällä.*

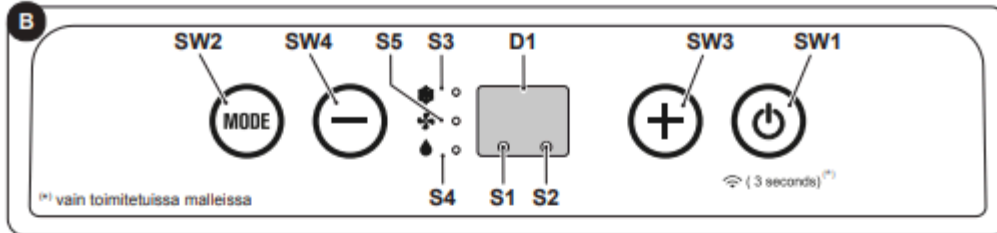
*Varmista, että putki (7) ei ole tukossa.*

## 3 - LAITTEEN KÄYTTÖ

Ilmastointilaitteen toimintatavat voidaan valita joko kaukosäätimellä tai ilmastointilaitteen ohjauspaneelistä.

Valitun toiminnon vastaanottaminen vahvistetaan summerin "piippauksella".

### 3.1 - SYMBOLIT JA OHJAUSPANEELIN NÄPPÄIMET (Kuva B)



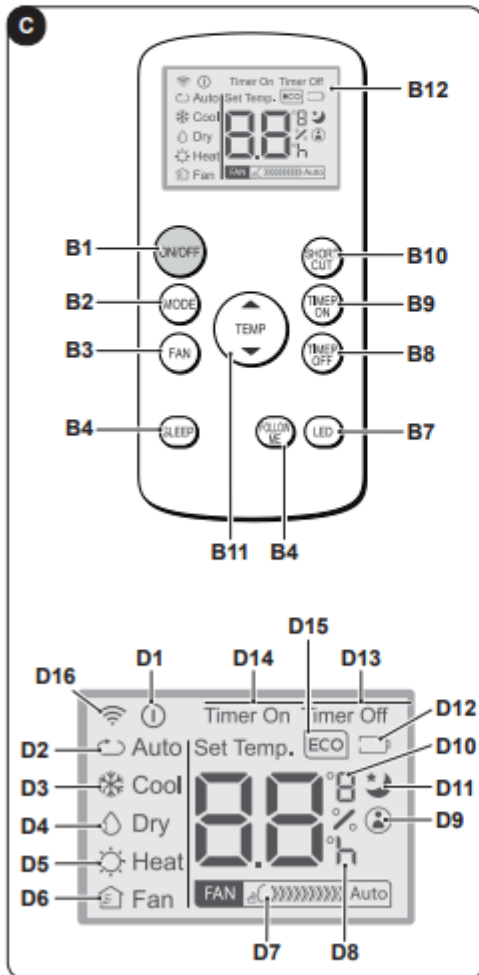
<sup>(\*)</sup> vain toimitetuissa malleissa

- **SW1:** Toiminta / Stand-by;  
Wi-Fi-haku valinta <sup>(\*)</sup>;
- **SW2:** Toimintatavan valinta  
jäähdytys =>  
=> automaattinen =>

- => pelkkä tuuletin =>  
=> kosteudenpoisto =>  
=> jäähdytys =>...
- **SW3:** Lämpötilan nousu/viive;
- **SW4:** Lämpötilan lasku/viive;

- **S1:** Valmiustila.
- **D1:** Asetettu lämpötila/Ajastin
- **S2:** Ajastintila/Wi-Fi <sup>(\*)</sup>;
- **S3:** Jäähdytystila;
- **S4:** Kosteudenpoistotila;
- **S5:** Ilmanvaihtotila.

### 3.2 - KAUKOSÄÄTIMEN NÄPPÄIMET (Kuva C)



- **B1:** Näppäin on/off: laitteen käynnistys/sammutus
- **B2:** Toimintatavan valinta  
AUTO (Automaattinen) =>  
=> jäähdytys =>  
=> kosteudenpoisto =>  
=> pelkkä tuuletin =>...
- **B3:** Tuulettimen nopeuden valinta  
Miniminopeus  =>  
=> Maksiminopeus  =>
- **B4:** Toimintatavan SLEEP (ON/OFF) aktivointi
- **B5:** Ei käytettävissä tälle mallille
- **B6:** Aktivoi/deaktivoi toiminto FOLLOW ME
- **B7:** Koneen ohjauspaneelin näytön aktivointi/  
deaktivointi
- **B8:** Ohjelmoitu yksikön sammutusasetus
- **B9:** ohjelmoitu yksikön käynnistysasetus
- **B10:** Oikopolku (SHORT CUT)
- **B11:** Lämpötilan nostaminen ▲  
Lämpötilan laskeminen ▼
- **B12:** Näyttö
- **D1:** Laitteen toiminnan merkkivalo
- **D2:** Automaattinen (ECO) toimintatapa
- **D3:** Jäähdytystapa (COOL)
- **D4:** Kosteudenpoistotapa (DRY)
- **D5:** Ei käytettävissä tälle mallille
- **D6:** Pelkkä tuuletintapa (FAN)
- **D7:** Tuulettimen nopeuden osoitin (ks. "D3")
- **D8:** Kellonajan osoitin ohjelmoit käynnistys/sammutus
- **D9:** Osoittaa, että "FOLLOW ME" -toiminto on päällä
- **D10:** Lämpötilan "C" osoitin (F)
- **D11:** Toiminto "SLEEP" aktiivinen
- **D12:** Kaukosäätimen pariston alhaisen varaustason  
merkkivalo
- **D13:** Osoittaa, että "TIME OFF" -toiminto on päällä
- **D14:** Osoittaa, että "TIME ON" -toiminto on päällä
- **D15:** Ei käytettävissä tälle mallille
- **D16:** Kaukosäätimen lähetyssignaali

### 3.3 - KAUKOSÄÄTIMEN KÄYTTÖ

Ilmastointilaitteen mukana toimitettu kaukosäädin on työkalu, jonka avulla voit käyttää laitetta mahdollisimman kätevästi.

Se on väline, jota on käsiteltävä huolellisesti ja erityisesti:

- Vältä sen kastumista (sitä ei saa puhdistaa vedellä eikä jättää vesisateeseen).
- Vältä pudottamista maahan tai siihen kohdistuvia voimakkaita iskuja.
- Vältä suoraa altistumista auringonvalolle.



- **Kaukosäädin toimii infrapunatekniikalla.**
- **Älä aseta käytön aikana esteitä kaukosäätimen ja ilmastointilaitteen välille.**
- **Jos huoneessa käytetään muita kaukosäätimellä varustettuja laitteita (televisio, stereot jne.), voi aiheutua häiriötä.**
- **Elektroniset ja loistelamput voivat häiritä kaukosäätimen ilmastointilaitteen välisiä lähetyksiä.**
- **Poista paristot, jos kaukosäädintä ei käytetä pitkään aikaan.**

#### 3.3.a - Paristojen laitto

Paristojen asettaminen oikein paikoilleen:

- a. Irrota luukku paristolokeroista (kuva 17).
- b. Aseta paristot paristolokeroon (kuva 17).



**Noudata huolellisesti paristolokeron pohjassa ilmoitettuja napaisuuksia.**

- c. Sulje luukku oikein (kuva 18).

#### 3.3.b - Paristojen vaihto

Paristot on vaihdettava, kun kuvake ilmestyy näyttöön. .



**Käytä aina uusia paristoja. Vanhojen tai erityyppisten paristojen käyttö voi johtaa kaukosäätimen toimintahäiriöön.**

- Kaukosäädin käyttää kahta 1,5 V:n kuivaa alkaliparistoa (tyyppi AAA) (kuva 17 E).



**Kun molemmat paristot ovat kuluneet loppuun, ne on vaihdettava ja hävitettävä asianmukaisesti keräyspisteisiin tai paikallisten määräysten mukaisesti.**

- Jos et käytä kaukosäädintä muutamaan viikkoon tai pidempään, ota paristot pois paikoiltaan. Vuotavat paristot voivat vahingoittaa kaukosäädintä.



**Älä lataa tai pura paristoja. Älä heitä paristoja tuleen. Ne voivat palaa tai räjähtää.**



**Jos paristosta vuotavaa nestettä joutuu iholle tai vaatteisiin, pese huolellisesti puhtaalla vedellä. Älä käytä kaukosäädintä vuotavien paristojen kanssa. Paristojen sisältämät kemikaalit voivat aiheuttaa palovammoja tai muita terveysvaaroja.**

#### 3.3.c - Kaukosäätimen asento

- Pidä kaukosäädintä sellaisessa asennossa, että signaali saavuttaa laitteen vastaanottimen (29) (enimmäisetäisyys noin 8 metriä - ladatuilla paristoilla). Kaukosäätimen ja laitteen välissä olevat esteet (huonekalut, verhot, seinät jne.) vähentävät kaukosäätimen kantamaa.

### 3.4 - LAITTEEN KÄYTTÖ


Jos haluat käyttää laitetta, toimi seuraavasti.



**Kompressorissa syntyvien mahdollisten vaurioiden välttämiseksi jokaista käynnistystä viivästetään 3 minuutilla viimeisen sammutuksen jälkeen.**

#### 3.4.a - Esitoimenpiteet



- **Aseta laite vakaalle, ei kaltevalle alustalle vähintään 30 cm:n etäisyydelle seinästä tai muusta esineestä, jotta varmistetaan asianmukainen ilmankierto. Aseta se vedenkestävälle alustalle, koska mahdolliset roiskeet voivat vahingoittaa huonekaluja tai lattiaa.**
- **Älä aseta laitetta suoraan matoille, pyyhkeille, peitoille tai muille imukykyisille pinnoille.**
- **Työnnä pistoke pistorasiaan; laite antaa äänimerkin ja näytössä näkyy kuvake  ja huoneen lämpötila °C:ssa.**

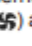


**Varmista ennen laitteen sähköistä kytkemistä, että tyyppikilven tiedot vastaavat sähköverkon tietoja.**

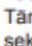
#### 3.4.b - Laitteen käynnistys/sammutus

- a. Laite voidaan kytkeä päälle tai pois päältä lyhyiksi ajoiksi painamalla B1 kaukosäätimessä tai SW1 ohjauspaneelissa (jos laite kytketään pois päältä pidemmäksi aikaa, sen on oltava kytketään pois päältä irrottamalla pistoke pistorasiasta).
- b. Vastaava LED L2 syttyy merkiksi siitä, että laite on kytketty pois päältä.
- c. Paina näissä olosuhteissa uudelleen B1 kaukosäätimessä (tai SW1 ohjauspaneelissa) palauttaaksesi aiemmin valitut toiminnot.  
Kun laite kytketään pois päältä, kaikki ajastimet nollautuvat.

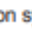
### 3.5 - ILMANVAIHTOTAPA (FAN)

- a. Tässä tilassa laite ei vaikuta huoneilman lämpötilaan eikä kosteuteen, vaan ainoastaan pitää sen kierrossa.
- b. Tämä tila voidaan valita painamalla B3- tai SW2-painiketta, kunnes vain tuuletin -symboli  aktivoituu ohjauspaneelin näyttöön ja symboli D6 ilmestyy kaukosäätimen näyttöön.
- c. Tässä tilassa sisäinen tuuletin on aina päällä, ja haluttu nopeus voidaan valita milloin tahansa (vain kaukosäätimestä) painamalla B3-näppäintä (symboli D7 kaukosäätimessä).

### 3.6 - JÄÄHDYTYSTAPA (COOL)

- a. Tässä tilassa laite kuivattaa ja jäähdyttää huonetta.  
Tämä tila voidaan valita painamalla B2 tai SW2, kunnes vain jäähdytyssymboli näkyy. ( / D3) aktivoituu sekä kaukosäätimessä että ohjauspaneelin näytössä.
- b. Sisäinen tuuletin kytkeytyy aina päälle automaattisella nopeudella tai (vain kaukosäätimellä) valitulla nopeudella.
- c. Lämpötilan asetusarvoa (asetuslämpötila) voidaan säätää 17 °C:sta 30 °C:seen (62 F:sta 86 F:seen, jos paikalla) 1 °C:n askelin B11:llä tai SW3/SW4:llä, ja arvo näkyy sekä kaukosäätimessä että paikallisessa näytössä.
- d. Kolme minuuttia (enintään) tämän toimintatilan aktivoinnin jälkeen kompressorikäynnistyy ja laite alkaa tuottaa kylmää.

### 3.7 - KOSTEUDENPOISTOTAPA (DRY)

- a. Tämä tila voidaan valita painamalla B2- tai SW2-painiketta, kunnes pelkän kosteudenpoiston symboli  / D4) aktivoituu sekä kaukosäätimessä että ohjauspaneelin näytössä.

- b. Tämä tila on samankaltainen kuin jäähdytystila, paitsi että: tuulettimen nopeuden valinta ei ole aktiivinen (asetuslämpötila) ja asetus on yhtä suuri kuin "Tamb" (huonelämpötila).
- c. Pelkässä kosteudenpoistotilassa laitetta voidaan käyttää vain kondenssiveden poistoletkun (12) ollessa kytkettynä ja ilman ilmanpoistoletkua.

### 3.8 - AUTOMAATTINEN TOIMINTATAPA (Automaattinen)

- a. Tämä toimintatapa voidaan valita painamalla B2 tai SW2, kunnes kaukosäätimeen ilmestyy automaattisymboli (AUTO/ D2).
- b. Tässä tilassa JÄÄHDYTYKSEN- ja TUULETUS-toiminnot valitaan automaattisesti huonelämpötilan mukaan, jota seurataan jatkuvasti optimaalisen mukavuuden saavuttamiseksi ilmastoidussa huoneessa.

### 3.9 - YÖTOIMINTO

- a. Tämä tila voidaan valita vain kaukosäätimestä painamalla painiketta B4, jolloin näyttöön ilmestyy symboli D11; tilaa voidaan käyttää vain yhdessä jäähdytys- ja automaattitilan kanssa.
- b. Kun tämä tila on käytössä, sisäinen tuuletin pakotetaan automaattiselle nopeudelle ja asetettua huonelämpötilaa nostetaan automaattisesti 1 °C:lla 1/2 tunnin kuluttua ja toisella °C:lla 1/2 tunnin kuluttua (toiminnon aktivoinnista ja sen jälkeisestä asetuslämpötilan muutoksesta).
- c. Alkuperäinen lämpötila palautuu automaattisesti 7 tunnin kuluttua.
- d. Kun asetettua lämpötilaa muutetaan kaukosäätimellä tai kun laite asetetaan valmiustilaan tai kun virransyöttö katkaistaan, yötoiminto kytkeytyy pois päältä.
- e. Deaktivoi toiminto uudelleen painamalla näppäintä B4 toisen kerran.

### 3.10 -AJASTIN TOIMINTATAPA

- a. Tässä tilassa voidaan ohjelmoida laitteen kytkeytyminen päälle tai pois päältä.
- b. Viiveaika voidaan asettaa kaukosäätimellä.

#### 3.10.a - Ohjelmoitu käynnistys

Valitse toimintatila, haluttu lämpötila ja ilmanvaihdon nopeus, jolla laite aktivoidaan ohjelmoidun kytkennän yhteydessä.

- a. Aseta painamalla B9 haluttu viive (0,5-24 tuntia), jonka jälkeen laite kytkeytyy päälle (alkaen ajastimen vahvistuksesta).  
Jos painiketta ei paineta 5 sekunnin kuluessa, ajastimen asetustoiminto päättyy automaattisesti.
- b. Kun asetettu aika on kulunut, laite käynnistyy viimeksi valituilla asetuksilla.
- c. Jos haluat peruuttaa viivästetyn kytkennän, paina painiketta B9 uudelleen, kunnes arvo on 0.
- d. Kun ajastin on aktiivinen, koneen S2-symboli ja kaukosäätimen D14-symboli aktivoituvat.

#### 3.10.b - Ohjelmoitu sammuttaminen

- a. Kun laite on missä tahansa toimintatilassa, paina B8 asettaaksesi halutun viiveen (0,5-24 tuntia), jonka jälkeen laite kytkeytyy pois päältä (alkaen ajastimen vahvistuksesta).  
Kaikki seuraavat toimenpiteet painikkeella B8 lisäävät viivettä 1 tunnilla.
- b. Jos painiketta ei paineta 5 sekunnin kuluessa, ajastimen asetustoiminto päättyy automaattisesti. Kun asetettu aika on kulunut umpeen, laite sammuu.
- c. Jos haluat peruuttaa viivästetyn sammutuksen, paina painiketta B8 uudelleen, kunnes arvo on 0.
- d. Kun ajastin on aktiivinen, koneen S2-symboli ja kaukosäätimen D13-symboli aktivoituvat.

### 3.11 -LÄMPÖTILAN MITTAYKSIKÖN ASETTAMINEN

Painamalla samanaikaisesti painikkeita SW3 SW4 3 sekunnin ajan on mahdollista vaihtaa laitteen näytössä näkyvä lämpötilan yksikkö CELSIUKSESTA (°C) FAHRENHEITIIIN (F) ja päinvastoin.

### 3.12 - MUUT TOIMINNOT

#### 3.12.a - Toiminto FOLLOW ME

- Tämä toiminto voidaan aktivoida vain kaukosäätimellä.
- Tämä toiminto ei ole käytettävissä tiloissa Kosteudenpoisto (DRY) ja Pelkkä tuuletin (FAN).

Tässä toiminnossa kaukosäädin toimii termostaattina.

- a. Kun laite on toiminnassa, paina kaukosäätimen "FOLLOW ME" -painiketta.
- b. Siirrä kaukosäädin eri puolelle huonetta kuin missä laite sijaitsee (enimmäisetäisyys 7+8 metriä), suuntaa se kohti laitetta ja varmista, ettei välissä ole esteitä.
- c. Aseta haluttu lämpötila kaukosäätimellä; laite käy, kunnes lämpötila vyöhykkeellä, jossa kaukosäädin on, on saavuttanut kaukosäätimellä asetetun arvon.
- d. Kaukosäädin lähettää signaalin laitteeseen, ja jos siihen ei vastata enintään 7 minuuttiin, toiminto kytkeytyy pois päältä.
- e. Voit kytkeä toiminnon pois päältä painamalla kaukosäätimen "FOLLOW ME" -painiketta tai sammuttamalla laitteen.

#### 3.12.b - Toiminto Short Cut

- Tämä toiminto voidaan aktivoida vain kaukosäätimellä.
- a. Kun laite on käynnissä missä tahansa tilassa, painamalla kaukosäätimen "SHORT CUT"-painiketta laite siirtyy suoraan "AUTO"-tilaan, jossa lämpötila on asetettu 26 °C:een (80 F).

#### 3.12.c - Automaattinen uudelleenkäynnistys

- a. Jos laite sammuu sähkökatkoksen vuoksi, se käynnistyy automaattisesti uudelleen aiemmilla asetuksilla, kun virta palautetaan.

#### 3.12.d - Wi-Fi (vain toimitetuissa malleissa)

- a. SW1:n painaminen noin 3 sekunnin ajan aktivoi "Wifi"-toiminnon, näytössä näkyy "AP" odottaen yhteyden muodostamista laitteeseen.



*Lisätietoja Wi-Fi-verkkoon liittamisestä ja sovelluksen käytöstä on liitteenä olevassa [Wi-Fi-oppaassa](#).*

- b. När apparaten är ansluten förblir lysdiod S2 förblir tänd.

## 4 - HUOLTO JA PUHDISTUS



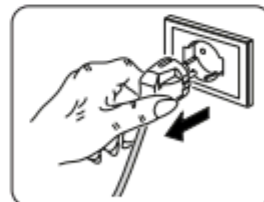
*Varmista aina ennen huolto- ja puhdistustöitä, että verkkopistoke on irrotettu pistorasiasta.*



*Älä koske laitteen metalliosiin suodatinta irrottaessasi. Terävien metallireunojen aiheuttama loukkaantumisvaara.*



*Älä käytä vettä ilmastointilaitteen sisäosien puhdistamiseen. Vedelle altistuminen voi pilata eristyksen, jolloin on olemassa sähköiskun vaara.*



SUOMI

### 4.1 - PUHDISTUS

#### 4.1.a - Laitteen ja kaukosäätimen puhdistus

- a. Käytä kuivaa liinaa laitteen ja kaukosäätimen puhdistamiseksi.
- b. Voit puhdistaa laitteen kylmään veteen kostutetulla liinalla, jos se on erittäin likainen.



**Älä käytä laitteen puhdistamiseen kemiallisesti käsiteltyä tai antistaattista liinaa.**



**Älä käytä bensiiniä, kiillotustahnaa tai vastaavia liuottimia.  
Nämä tuotteet voivat aiheuttaa muovipinnan halkeilua tai muodonmuutoksia.**

#### 4.1.b - Imusuodattimen puhdistus

Sisäilman tehokkaan suodattamisen ja ilmastointilaitteen moitteettoman toiminnan varmistamiseksi on tärkeää puhdistaa (kuva 20) ilmansuodatin säännöllisesti.

Suodatinjärjestelmä koostuu ilmansuodattimesta (kuva 20, viite 23) ja ylimääräinen suodatin \* (kuva 5, viite 13).



**250 käyttötunnin välein tuulettimen moottorin näyttöön tulee viesti F1.**

**Lisäsuodattimet on vaihdettava noin 500 käyttötunnin jälkeen <sup>(\*)</sup>.**

**Puhdista suodattimet ja nollaa tuntilaskuri painamalla laitteen ohjauspaneelissa olevaa ON/OFF-painiketta 5 sekunnin ajan.**

- Sammuta ilmastointilaitte ja irrota ilmastointisuodatin kuvan 20 mukaisesti.
- Suodatin on pestävä vesisuihkulla, jonka suunta on vastakkainen pölyn kerääntymissuuntaan nähden.
- Jos kyseessä on erityisen vaikeasti poistettava lika (kuten rasva tai muut jäät), suodatin on ensin liotettava vedessä ja neutraalissa pesuaineliuoksessa.
- Ennen suodattimen asettamista takaisin paikalleen sitä on ravistettava, jotta pesun aikana suodattimeen kertynyt vesi poistuu.



**Jos suodatin (23) on vaurioitunut, vaihda se.**

- Varmista, että suodatin (23) on täysin kuiva.
- Aseta suodatin (23) takaisin paikalleen koteloonsa.
- Imuroi mahdolliset nuket ritilästä (kuva 21).



**Älä käytä laitetta ilman suodatinta (23).**

#### 4.1.c - Energiansäästöön liittyviä vinkkejä

Seuraavassa on muutamia yksinkertaisia vinkkejä kulutuksen vähentämiseksi:

- Pidä suodattimet aina puhtaina (katso luku huolto ja puhdistus).
- Pidä ilmastoitavien huoneiden ovet ja ikkunat suljettuina.
- Estä auringonsäteitä pääsemästä vapaasti huoneeseen (suosittelemme kaihtimien tai suljettavien ikkunaluukkujen käyttöä).
- Älä tuki laitteen ilmavirran kulkureittiä (sisään- ja ulostuloaukkoa); tämä ei ainoastaan heikennä laitteen optimaalista suorituskykyä, vaan myös vaarantaa sen moitteettoman toiminnan ja saattaa vahingoittaa sitä korjaamattomasti.

## 4.2 - HUOLTO

Jos et aio käyttää laitetta pitkään aikaan, toimi seuraavasti:

- Käytä pelkkää tuuletinta muutaman tunnin ajan (noin 1+2 tuntia) laitteen sisäpuolen kuivaamiseksi.
- Pysäytä ilmastointilaitte ja katkaise virransyöttö.
- Puhdista ilmansuodatin.
- Tyhjennä kondenssivesi kokonaan.
- Ota paristot pois kaukosäätimestä.

Tarkastukset ennen ilmastointilaitte käyttöönnottoa:

- Kun ilmastointilaitte on ollut pitkään käyttämättömänä, puhdista suodattimet.
- Tarkista, että ilman ulostuloaukko tai ilmanottoaukko ei ole tukossa (erityisesti sen jälkeen, kun ilmastointilaitte on ollut pitkään käyttämättömänä).

<sup>(\*)</sup> vain toimitetuissa malleissa

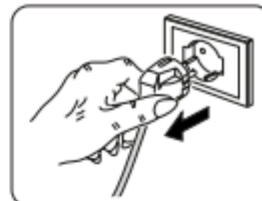


#### 4.2.a - Kondenssiveden tyhjennys

Kun alemmassa lokerossa oleva kondenssivesi saavuttaa ennalta määrätyn tason, laite antaa äänimerkin.

Tässä tapauksessa:

- Kytke pistoke irti pistorasiasta.
- Siirrä laite varovasti sellaiseen asentoon, joka soveltuu veden tyhjentämiseen.
- Irrota tyhjennystulppa (24) ja kumitulppa (24a) (kuva 22).



**Varmista, että tyhjennystulppa on ruuvattu oikein kiinni (24) vesivuodon välttämiseksi.**

- Anna kaiken veden tulla ulos.
- Aseta kumitulppa (24a) takaisin paikalleen ja kierrä tyhjennystulppa (24) kiinni (kuva 23).
- Aseta pistoke pistorasiaan.



**Jos ongelma toistuu, ota yhteys huoltopalveluun.**

#### 4.2.b - Virhekoodi

Laitteen käytön aikana voi ilmetä poikkeamia, jotka pysäyttävät laitteen toiminnan. Tällaisissa tapauksissa ohjauspaneelissa näytetään virhekoodit.

- P1 Alempi alusta täynnä.

- Fi Suodattimen puhdistus.

- E1 • E2 • E3 • E4

Näissä tapauksissa:

- kytke laite irti sähkövirrasta
- odota muutama minuutti
- asetä pistoke pistorasiaan
- käynnistä laite uudelleen.



**Jos ongelma jatkuu eikä virhekoodi poistu, kytke laite irti sähköverkosta ja ota yhteys huoltokeskukseen.**

## 5 - TEKNISET TIEDOT

Tekniset tiedot löytyvät tuotteeseen kiinnitetystä kyltistä (kuva 2).

• Mitat (L x K x S)	345 x 703 x 355 mm
• Paino (ilman pakkausta)	24 Kg
• Suurimmat käyttölämpötilat jäähdytystilassa	DB 35°C - WB 24°C * / DB 43°C - WB 32°C **
• Jäähdytyksen vähimmäiskäyttölämpötilat	17 °C * / 16 °C **
* Sisäilman lämpötila	
** Ulkoilman lämpötila	

## 6 - SÄHKÖKAAVIO

Sähkökaavio on kuvattu kuvassa 24.

## 7 - ONGELMAT JA MAHDOLLISET KORJAUSTOIMENPITEET

TOIMINTAHÄIRIÖ	SYY	MITÄ MINUN ON TEHTÄVÄ?
<ul style="list-style-type: none"> <li>Ilmastointilaitte ei toimi.</li> </ul>	<ul style="list-style-type: none"> <li>Virta puuttuu.</li> <li>Pistoke on kytketty pois.</li> <li>Ajastin on kytketty</li> </ul>	<ul style="list-style-type: none"> <li>Odota.</li> <li>Aseta pistoke pistorasiaan.</li> <li>Kytke ajastin pois päältä</li> </ul>
<ul style="list-style-type: none"> <li>Ilmastointilaitte toimii vain vähän aikaa.</li> </ul>	<ul style="list-style-type: none"> <li>Asetettu lämpötila on liian lähellä ympäristön lämpötilaa.</li> <li>Ulkoilman otossa on esteitä.</li> </ul>	<ul style="list-style-type: none"> <li>Laske asetettua lämpötilaa.</li> <li>Poista esteet.</li> <li>Ota yhteys huoltopalveluun.</li> </ul>
<ul style="list-style-type: none"> <li>Ilmastointilaitte toimii, muttei ilmastoitu huonetta.</li> </ul>	<ul style="list-style-type: none"> <li>Ikkuna auki.</li> <li>Huoneessa on jokin lämmönlähde (pöytä, lamppu jne.) tai huoneessa on paljon ihmisiä.</li> <li>Asetettu lämpötila on liian korkea.</li> <li>Ilmastointilaitteen teho ei ole riittävä huoneen olosuhteisiin tai kokoon nähden.</li> </ul>	<ul style="list-style-type: none"> <li>Laita ikkuna kiinni</li> <li>Poista lämmönlähde.</li> <li>Laske asetettua lämpötilaa.</li> </ul>
<ul style="list-style-type: none"> <li>Kun siirrät ilmastointilaitteen vesi tulee utos.</li> </ul>	<ul style="list-style-type: none"> <li>Ilmastointilaitte on kallistettu tai laskettu alas.</li> </ul>	<ul style="list-style-type: none"> <li>Tyhjennä vesi ennen siirtämistä poistamalla korkki (kuva 2, viite nro 4).</li> </ul>
<ul style="list-style-type: none"> <li>Ilmastointilaitte kytkeytyy pois päältä, kaukosäätimen ja ohjauspaneelin hallintalaitteet eivät reagoi ja hälytysignaali "E1" vilkkuu ohjauspaneelin näytössä.</li> </ul>		<ul style="list-style-type: none"> <li>Irrota pistoke pistorasiasta</li> <li>Ota yhteys huoltopalveluun</li> </ul>
<ul style="list-style-type: none"> <li>Ilmastointilaitte kytkeytyy pois päältä, kaukosäätimen ja ohjauspaneelin hallintalaitteet eivät reagoi ja hälytysignaali "E2" vilkkuu ohjauspaneelin näytössä.</li> </ul>		<ul style="list-style-type: none"> <li>Irrota pistoke pistorasiasta</li> <li>Ota yhteys huoltopalveluun</li> </ul>
<ul style="list-style-type: none"> <li>Ilmastointilaitte kytkeytyy pois päältä, kaukosäätimen ja ohjauspaneelin hallintalaitteet eivät reagoi ja hälytysignaali "E4" vilkkuu ohjauspaneelin näytössä.</li> </ul>		<ul style="list-style-type: none"> <li>Irrota pistoke pistorasiasta</li> <li>Ota yhteys huoltopalveluun</li> </ul>
<ul style="list-style-type: none"> <li>Ilmastointilaitte kytkeytyy pois päältä, kaukosäätimen ja ohjauspaneelin hallintalaitteet eivät reagoi ja hälytysignaali "P1" vilkkuu ohjauspaneelin näytössä.</li> </ul>	<ul style="list-style-type: none"> <li>Liiallinen veden kertyminen ilmastointilaitteen sisälle</li> </ul>	<ul style="list-style-type: none"> <li>Irrota pistoke pistorasiasta</li> <li>Tyhjennä sisällä oleva vesi poistamalla korkki (kuva 2 viite nro 4). Jos tämä hälytys tapahtuu liian usein, ota yhteys huoltopalveluun.</li> </ul>
<ul style="list-style-type: none"> <li>Jäähdytys-, yö- tai automaattitilassa vähimmäisnopeutta ei voi valita.</li> </ul>	<ul style="list-style-type: none"> <li>Huonelämpötila on liian matala</li> </ul>	<ul style="list-style-type: none"> <li>Ilmastointilaitteen toiminta on normaali</li> </ul>

**Älä yritä korjata laitetta itse.**

**Jos ongelmaa ei ole ratkaistu, ota yhteys paikalliseen jälleenmyyjään tai lähimpään huoltokeskukseen. Anna yksityiskohtaiset tiedot toimintahäiriöstä ja laitteen mallista.**