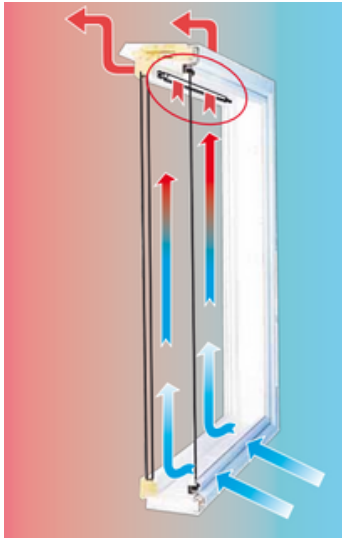


Montageanleitung für das Sarne Aa-25 zuluftventil am fenster

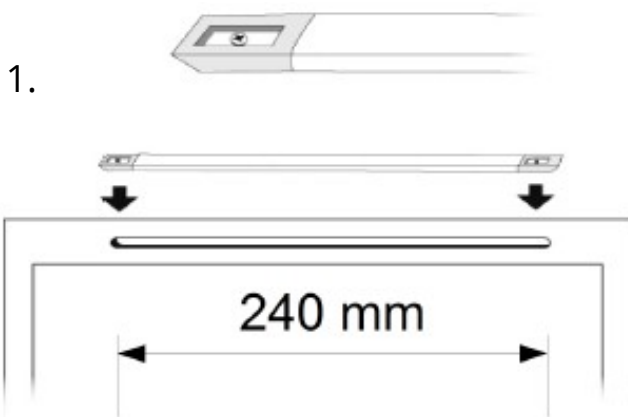


Bei der spaltlüftungslösung strömt außenluft durch den spalt zwischen dem äußeren flügel und dem rahmen in den zwischenraum der flügel, wobei sie sich leicht erwärmt, bevor sie durch eine in den inneren flügel gefräste öffnung in den innenraum gelangt.

Die angemessenheit des spalts zwischen dem äußeren flügel und dem rahmen lässt sich einfach sicherstellen, indem der flügel teilweise abgedichtet wird. gleichzeitig wird dadurch das klappern des flügels verhindert.

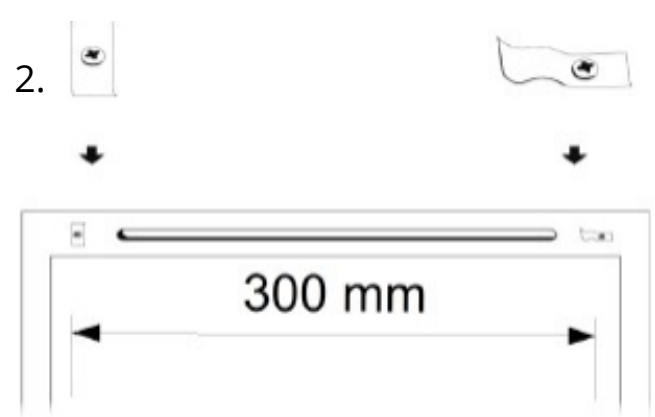
Das äußere fenster ist in der regel ausreichend locker, sodass luft großzügig durch die spalten strömen kann.

Wenn das fenster besonders luftdicht ist, kann der luftstrom durch das bohren von öffnungen in den äußeren flügel gewährleistet werden.



Ein etwa 8–10 mm x 240 mm großer schlitz wird in den inneren fensterrahmen, vorzugsweise im oberen bereich des flügels, sodass die einströmende luft nach oben geleitet wird.

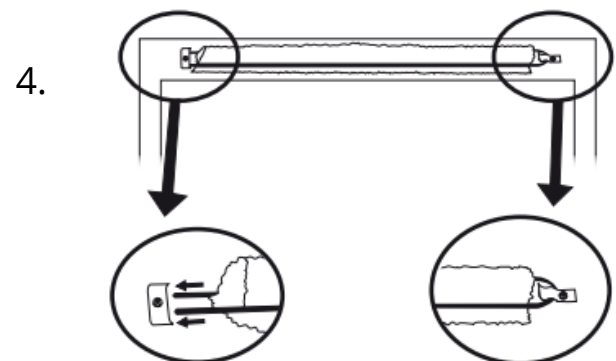
Das stufenlos verstellbare lüftungselement wird mit schrauben über dem schlitz befestigt, sodass die klappe sich nach oben öffnet.



Auf der gegenüberliegenden seite des flügels werden die filterhalterungen auf beiden seiten des schlitzes angeschraubt, im abstand von 300 mm zueinander



Der filter wird über das tränergitter gezogen und mit einer drahtklammer auf dem gitter fixiert.



Das offene ende des bogens wird zuerst unter die brückenartige halterung geschoben und schließlich mit der halterung am anderen ende fixiert.