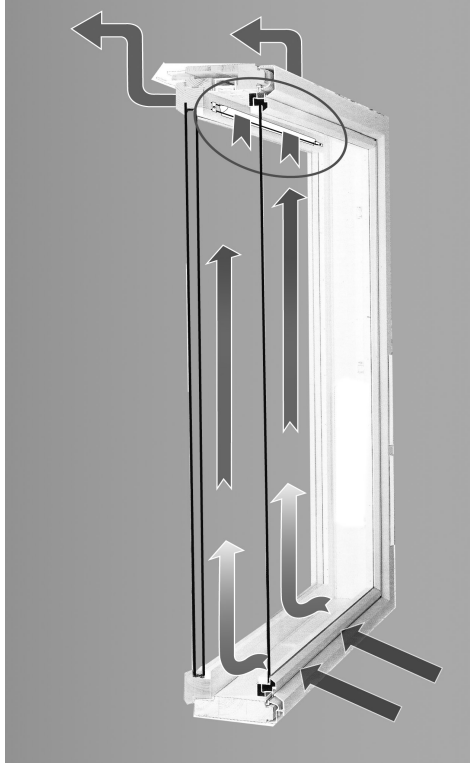
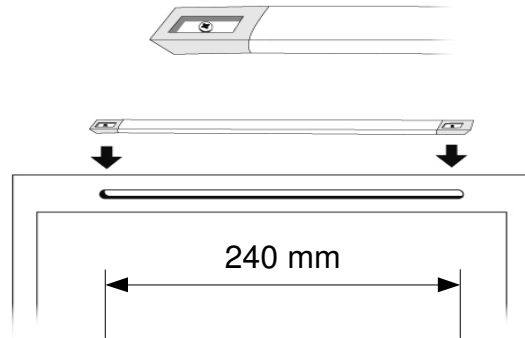


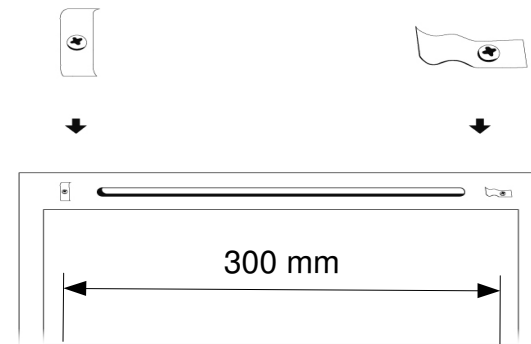
A-a rakoventtiilin asennusohje ikkunaan



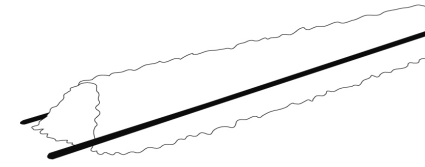
Rakoventtiiliratkaisussa ulkoilma virtaa ulkopuitteen ja karmin välisestä raosta puitteiden väliin, jossa se lämpiää ennen saapumistaan sisäpuiteeseen jyrityn aukon kautta sisätiloihin. Ikkunan alaosa on pidettävä tiivistämättömänä ja riittävä ilman kulku on varmistettava asennuksen yhteydessä.



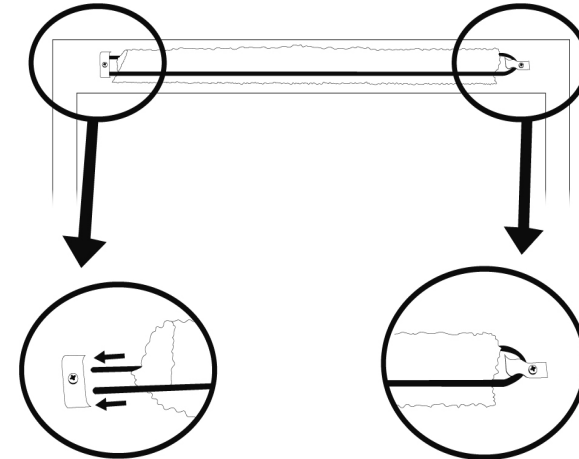
1. Sisäpuiteeseen jyrityn 8 x 240 mm kokoinen aukko, joka tehdään mieluiten puitteen yläpuuhun. Korvausilman saa tällöin suunnattua ylöspäin. Portaattomasti säätävä venttiili kiinnitetään ruuveilla aukon päälle.



2. Puitteen takapinnalle kiinnitetään suodattimen pidikkeet ruuveilla aukon molemmin puolin. Ruuvien välin tulee olla 300 mm.



3. Harvarakenteinen, mutta tehokas Filtrete suodatin pysäyttää siitepölyt ja pienetkin saastehiukkaset. Suodatin asetetaan metallisen kehikon päälle ja painetaan rautalankakaarella kehikkoa vasten.



4. Suodatinkehikko asetetaan aukon päälle puitetta vasten ja kaaren avoin pää työnnetään siltamaisen kiinnikkeen alle. Sen jälkeen kaarta vedetään vastakkaiseen suuntaan niin, että toisessa päässä oleva kiinnike lukitsee kaaren umpinaisen pään.